

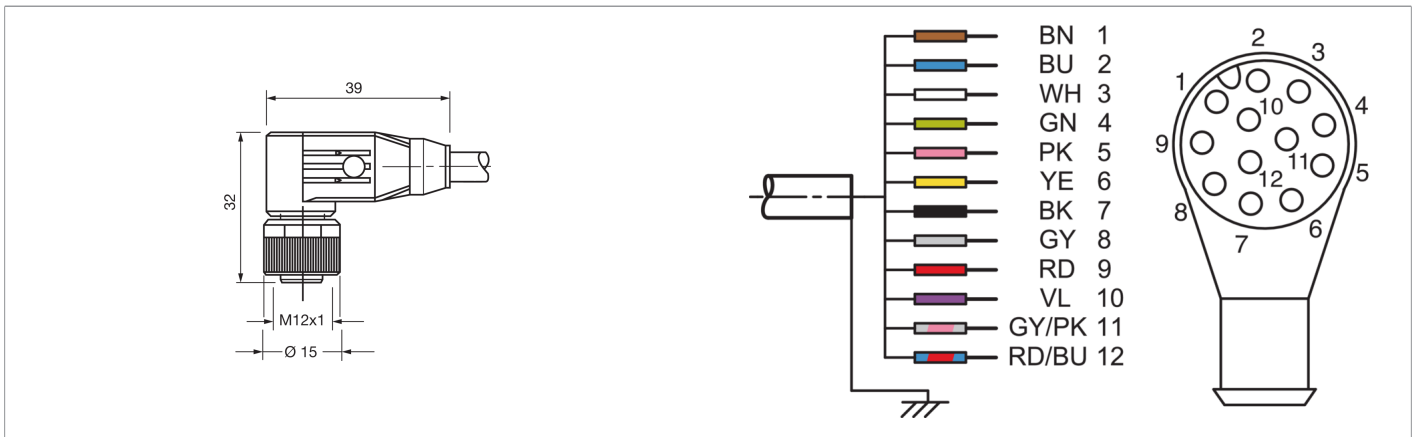


213333

VKPM-W-5/12-A-CS60

连接电缆

- 屏蔽
- 稳固的金属锁紧螺母
- 有挠性的多股绞合线结构
- 良好的剥皮特性
- 防护等级高
- For CS-60 Vision Sensors



功能



技术数据 (典型)

+20°C, 24 V DC

工作电压	< 30 V AC/DC
长度	5,000 mm
直径	Ø 6.5 mm (直径)
螺纹	M12 x 1
材料	PVC (电缆)
拖链值	10 x Ø (最小弯曲半径)
防护等级	III, 在安全特低电压下工作
组件	连接电缆
型式	弯型 / 裸露的电缆端部
特点	屏蔽, 金属螺母
适用于	视觉传感器 - CS 60
工作环境温度	-5 ... +80 °C (移动, 固定)
防护等级	IP 67 (拧紧力矩为 0.6 Nm 时)
连接	插口, M12, 12 针, 12 x 0.14 mm ²
连接 2	裸端

更多信息 / 附件

<https://www.di-soric.com/213333>