

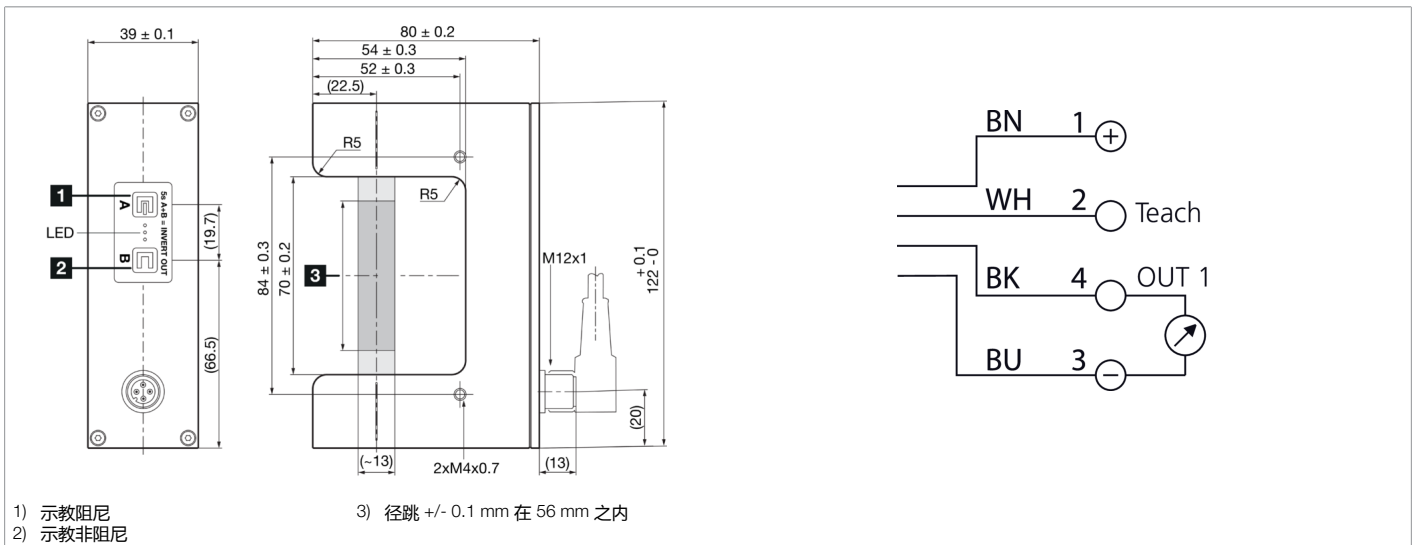


213500

USGT 70/13 IU-B4

超声波槽型光电开关

- 大线性模拟量范围
- 非常高的重复精度
- 即便是透明的材料也能实现边缘控制
- 对污染不敏感



功能													

技术参数 (典型)	+20°C, 24 V DC
工作电压	12 ... 30 V DC
空载电流 (最大)	40 mA (24 V DC)
余波	10 %
绝缘耐压强度	500 V
外壳材料	铝 (黑色, 阳极氧化)
防护等级	III, 在安全特低电压下工作
许可	UL
工作原理	超声波对射式光电开关
评估	模拟量
型式	槽型
模拟量输出端	0 ... 10 V, 4 ... 20 mA
槽口宽度	70 mm
分辨率	0.1 mm
测量范围	13 mm (典型)
再现性	± 0.1 mm
灵敏度调整	键盘
测量频率	285 Hz
工作环境温度	0 ... +60 °C
防护等级	IP 67
连接	插头, M12, 4 针



213500

USGT 70/13 IU-B4

超声波槽型光电开关

技术数据 (典型)

连接电缆

+20°C, 24 V DC

VKHM ... /4

更多信息 / 附件

<https://www.di-soric.com/213500>