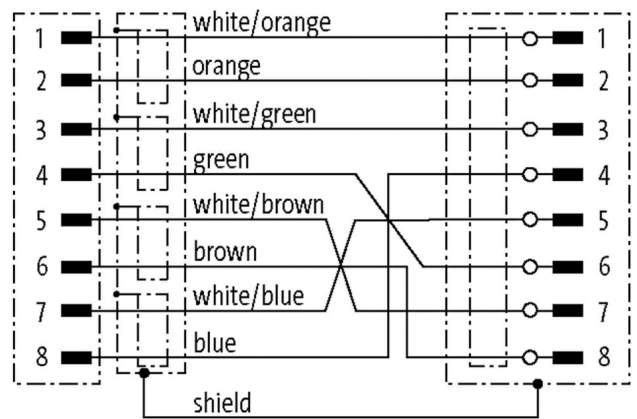
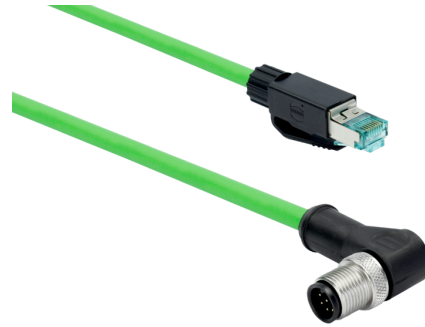



213544
VKPM-W-1.5/RJ45-CS60
连接电缆

- 用于连接至以太网接口
- 适用于拖链
- 防护等级高
- 耐油
- For CS-60 Vision Sensors


功能

													 
--	--	--	--	--	--	--	--	--	--	--	--	--	---

技术数据 (典型)
+20°C, 24 V DC

工作电压	125 V AC
长度	1,500 mm
直径	Ø 6.4 mm (直径)
组件	连接电缆
型式	angled / straight
适合用于	视觉传感器 - CS 60
工作环境温度	-25 ... +80 °C
防护等级	IP 20
连接	RJ 45
连接 2	母头, M12, 8 针
横截面	0.14 x 0.14 mm

更多信息 / 附件
<https://www.di-soric.com/213544>