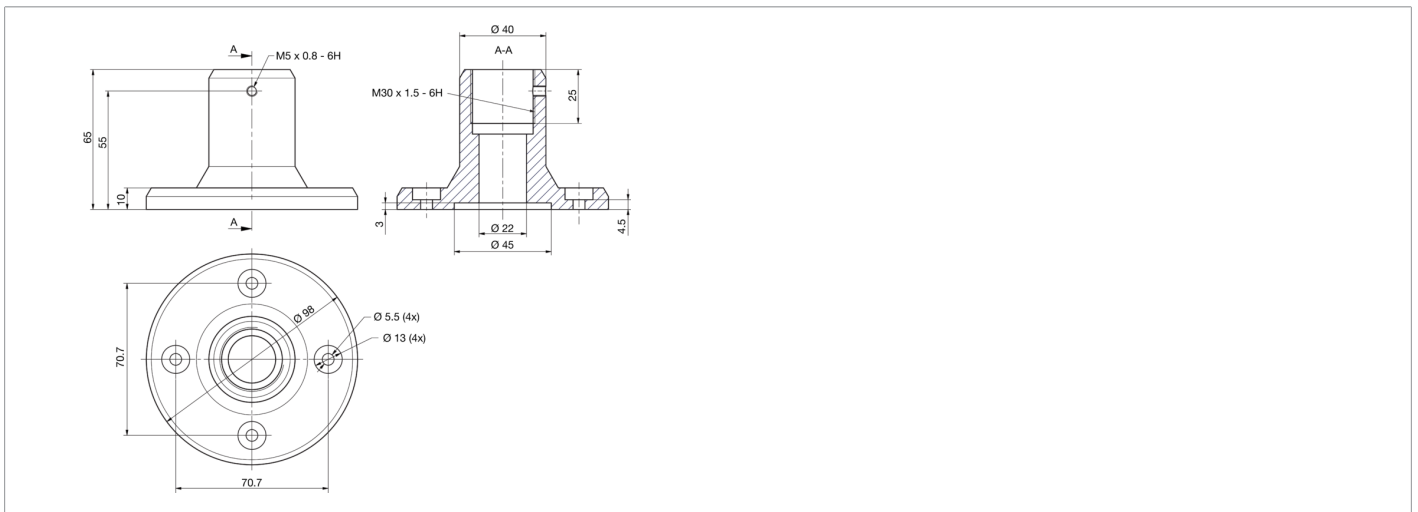
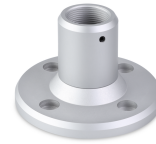




213759
SBT-MF-M30
安装法兰

- 采用旋入方式轻松安装 SBT-x



技术数据 (典型)

外壳尺寸	D 98 x 65 mm
外壳材料	铝
组件	安装法兰
型式	气缸
适用于	SBX-xxx
供货范围	安装法兰 (1x)

更多信息 / 附件

<https://www.di-soric.com/213759>