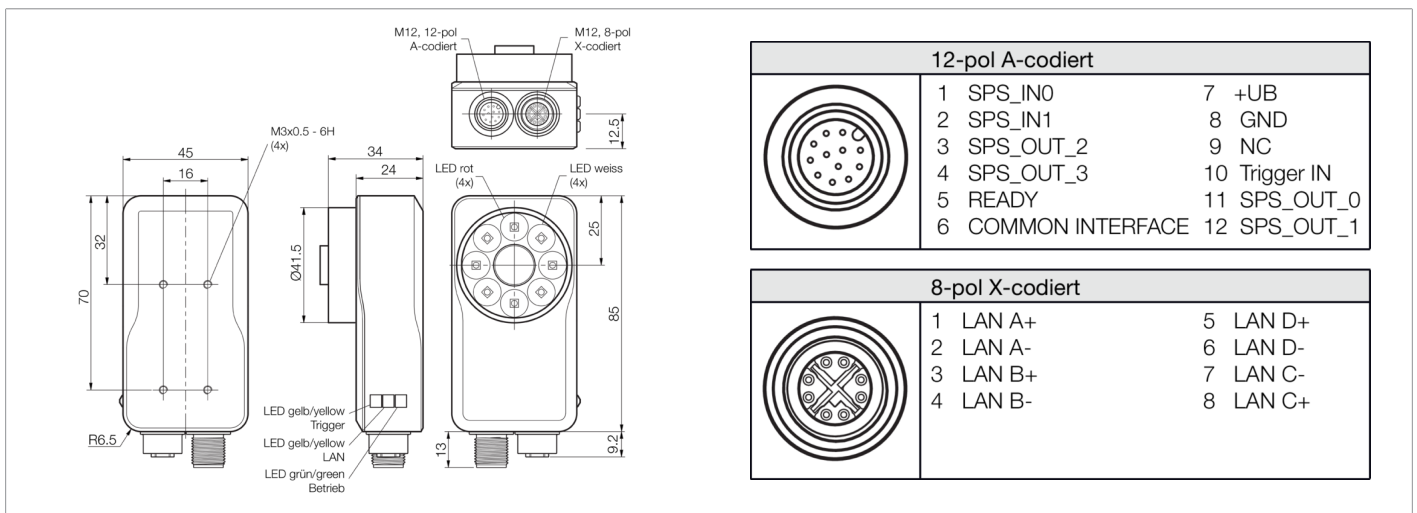


213767

ID600-BM38-EP15/300PRO

固定式 ID 阅读器

- 检查任务：ID 码定位识别（读取）
- DPM (Direct Part Mark) 升级以读取直接标记代码
- 专家，紧凑且高效
- 大功率 LED 红白光源
- 灵活且性能卓越的软件 nVision-i
- 在执行过程中通过链接的 Profinet 输入端更改参数
- 简单直观的参数化设置
- 通过可换镜头实现 50 - 2,000 mm 的灵活工作距离
- 定制选项



功能										

技术数据 (典型)	+20°C, 24 V DC
工作电压	18 ... 30 V DC
空载电流 (最大)	1000 mA (24 V DC)
绝缘耐压强度	500 V
外壳尺寸	85 x 45 x 34 mm
外壳长度	34 mm
机箱高度	85 mm
外壳宽度	45 mm
外壳材料	锌压铸件 (黑色, 粉末涂层)
材料	PMMA (窗口 / 光学元件)
镜头连接	S 型接口
重量	265 g
防护等级	III, 在安全特低电压下工作
风险组 (DIN EN 62471)	风险组 1
许可	UL
模型	ID-600
型式	长方体
提示	nVision-i 24.1 的 EtherNet/IP
代码类型 - 一维码 (条形码)	全球
代码类型 - 二维码	Code 2 of 5, Codabar, Code 128, Code 39, Databar, UPC / EAN, Pharmacode
代码类型 - 堆栈码	Aztec Code, Data Matrix, Dotcode, QR
	PDF 417


213767
ID600-BM38-EP15/300PRO
固定式 ID 阅读器

技术数据 (典型)	+20°C, 24 V DC
供货范围	ID600-BM38-EP15/300DPM, O-S1-S-080-40, CS60-WINDOW
开关输出端	推挽式, 100 mA
开关输出端数量	4 (可编程) (1 (准备))
电压降 (最大)	2 V
接口	以太网
协议	TCP/IP, FTP/SFTP, Profinet, 以太网/IP
颜色	红/白可切换 (内部)
焦距	8 mm (可更换 S 型接口镜头)
分辨率	1456 x 1088 Pixel
像素大小	3.45 x 3.45 µm
工作距离	50.0 ... 2000 mm
显示	LED 绿色 - 运行, 黄色 - DATA-Link 黄色 - 触发器
FPS - 每秒帧数 (最大)	30 Bilder/Sekunde
闪光长度	< 2 ms
工作环境温度	0 ... +50 °C
耐振动/冲击	10 ... 55 Hz / 1.0 mm / 30 g / 11 ms
防护等级	IP 67
连接	插头, M12, 12 针 (A 编码)
连接 2	插口, M12, 8 针 (X-coded)
电缆	连接电缆最长 25 m
更多信息 / 附件	https://www.di-soric.com/213767