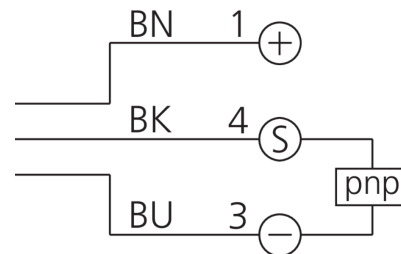
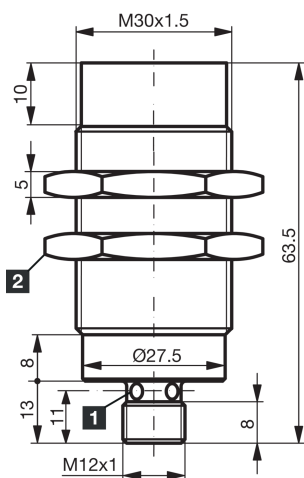
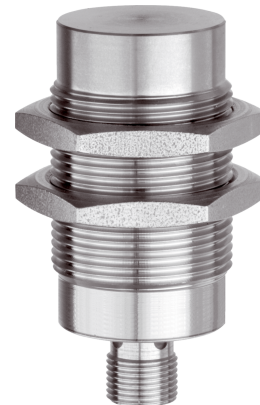




200087
D7C 30 V 40 PSK-IBSL
Induktiver Näherungssensor

- Geschlossene Ganzstahlhülse
- 3-facher Normschaltabstand
- Gleicher Schaltabstand auf Stahl und Aluminium
- Gehäuse und aktive Fläche aus Edelstahl
- Unempfindlich gegen aggressive Reinigungsmittel, Umwelteinflüsse und heiße Späne
- Metallstecker
- Integrierter Verstärker
- Kurzschlusschutz
- Einschaltimpulsunterdrückung
- LED



1) LED 4 x 90° (gelb)

2) Schlüsselweite 36 mm

BK: schwarz

BN: braun

BU: blau

Funktion



Technische Daten (typ.)

+20°C, 24 V DC

Betriebsspannung	10 ... 30 V DC
Eigenstromaufnahme	< 12 mA
Isolationsspannungsfestigkeit	Gemäß IEC 60947-5-2 (7.2.3.1)
Einbauart	nicht bündig
Gewinde	M30 x 1,5
Gehäuselänge	63,5 mm
Gehäusematerial	Edelstahl
Anzugsmoment (max.)	150 Nm
Schutzklasse	III, Betrieb an Schutzkleinspannung
Funktionsprinzip	Induktiv
Auswertung	digital
Bauform	Gewinde
Besonderheiten	extrem hoher Schaltabstand, < 40 bar, Ganzstahlhülse geschlossen
Produktserie	INW-300 Vollmetall Extended
Schaltausgang	pnp, 200 mA, NO
Spannungsfall (max.)	2 V
Schaltabstand (SN)	40 mm
Normmessplatte	120 x 120 x 1 mm
Schalthysterese (max.)	15 % (5 % typ.)
Schaltfrequenz	100 Hz

**200087****D7C 30 V 40 PSK-IBSL****Induktiver Näherungssensor****Technische Daten (typ.)****+20°C, 24 V DC**

Umgebungstemperatur Betrieb

-25 ... +70 °C

Schutzart

IP 68

Anschluss

Stecker, M12, 4-polig, A-kodiert

Anschlusskabel

VK ...

Weitere Informationen / Zubehör<https://www.di-soric.com/200087>