

微槽型光电 传感器 OMU

工作电压范围宽，
适用性高。

 di-soric

满足大多数标准和快速安装

微槽型光电传感器

微槽型光电传感器可用于狭窄空间。多种规格可实现工程技术和机械技术的完美集成。

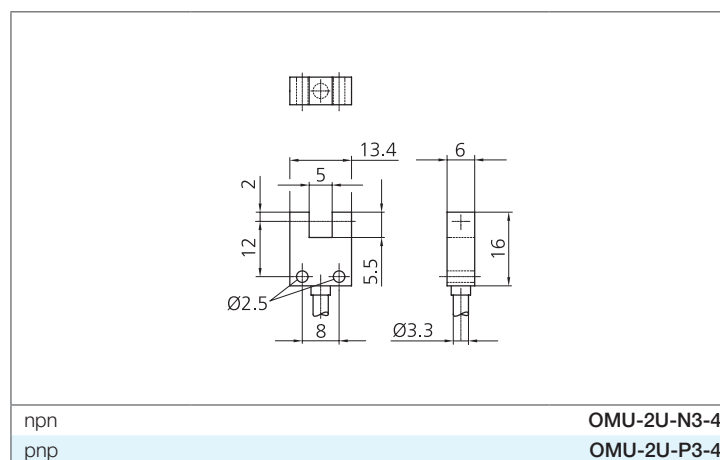
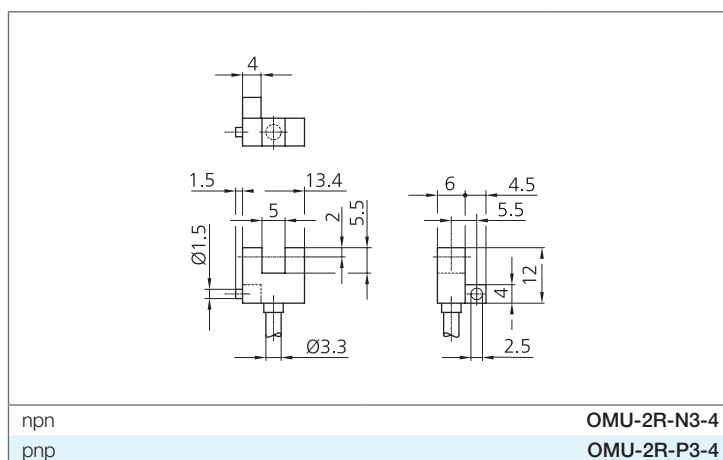
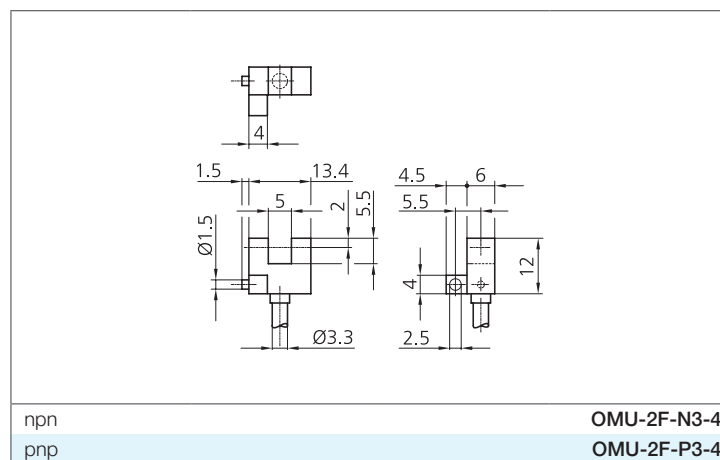
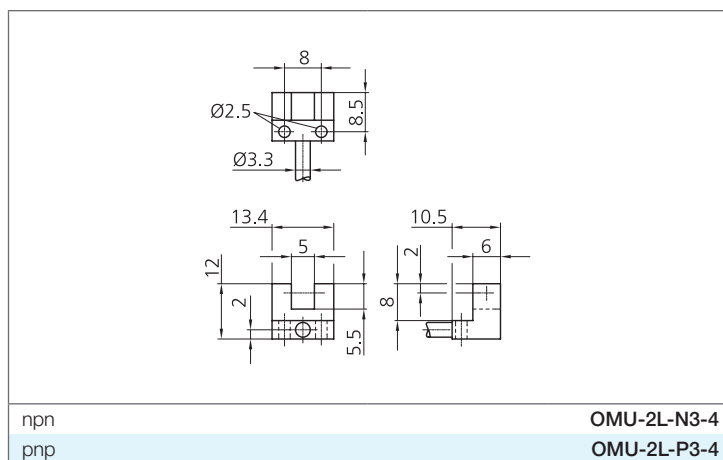
这些产品非常适合转速计数、小零件检测、定位以及最终位置监测等应用。

工作电压范围宽，适用性高。

- 提供四种外壳形状
- 集成电子模块
- 亮/暗开关
- 工作电压范围宽
- 接头/电缆型号
- LED 明亮
- 坚固的外壳

全新
系列

技术数据 (典型)		+20°C, 24 VDC		接线图
槽口宽度	5,0mm	开关频率	1.000Hz	
发射光	红外光 940 nm	环境温度	-25...+55 °C	
供电电压	5 ... 24 V DC ± 10%	防护等级	IP 50	
内部功耗	15mA	防护等级	III, 低压保护操作	
开关量输出	100 mA, NO/NC	外壳材料	PC	
分辨率	1,2x0,8mm (OMU-2) 2,0x0,8mm (OMU-3)	连接	电缆 (OMU-2) 接头或电缆 (OMU-3)	



SOLUTIONS. CLEVER. PRACTICAL.

**di-soric
Pte. Ltd.**

33 Ubi Avenue 3, #03-47 Vertex
Singapore 408868

电话: +65/66 34 38 43
传真: +65/66 34 38 44

info.sg@di-soric.com
www.di-soric.com

**di-soric
国际**

di-soric GmbH & Co. KG | 德国
di-soric Solutions GmbH & Co. KG | 德国
di-soric Austria GmbH & Co. KG | 奥地利
di-soric SAS | 法国
di-soric SNT AG | 瑞士
di-soric Pte. Ltd. | 新加坡

www.di-soric.com/international