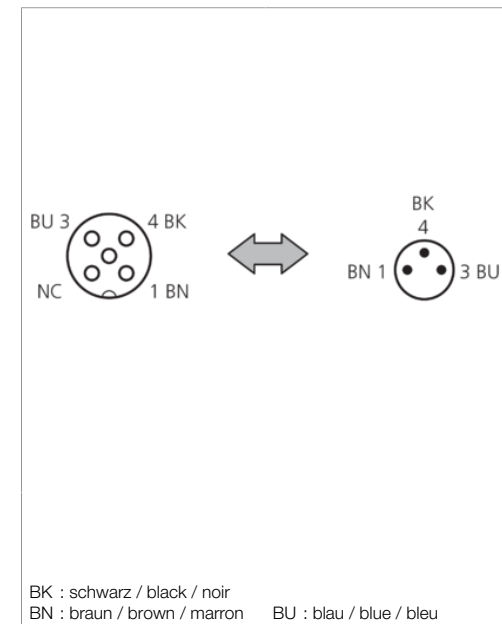
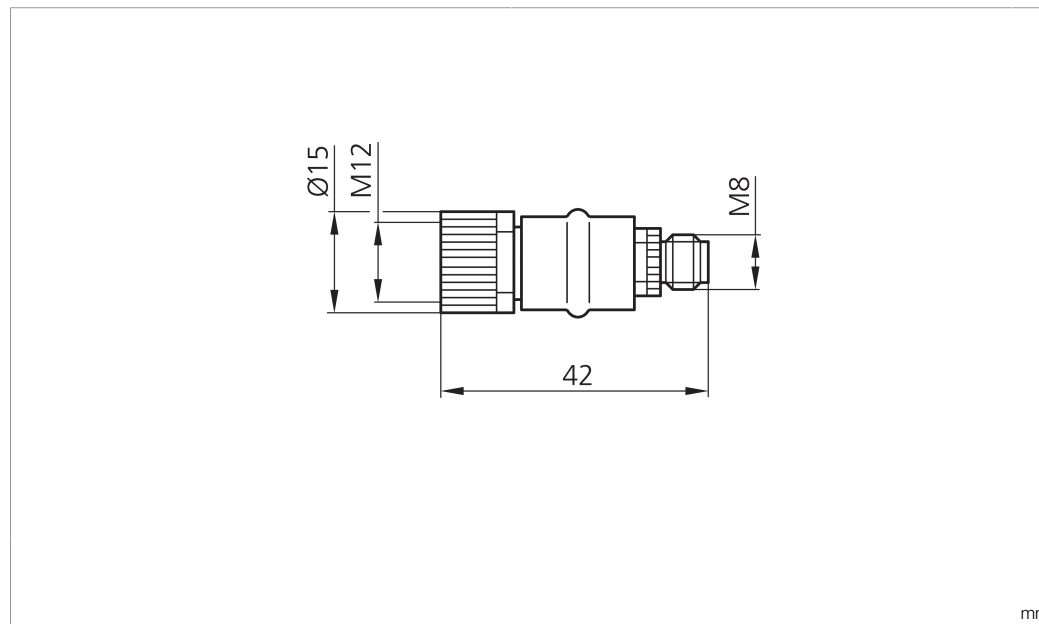


M12K/M8S

Adapterstecker
Adapter plugs
Adaptateurs

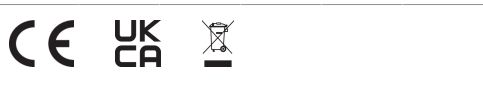
di-soric GmbH & Co. KG
Steinbeisstraße 6
DE-73660 Urbach
Germany
Tel: +49 (0) 7181/9879-0
info@di-soric.com · www.di-soric.com

201096



Technische Daten	Technical data	Caractéristiques techniques	+20°C, 24 V DC
Betriebsspannung	Service voltage	Tension de service	< 24 V
Anschluss sensorseitig	Sensor-side connection	Raccordement côté détecteur	Buchse, M12 x 1, 3-polig / Socket, M12 x 1, 3-pin / Connecteur femelle, M12 x 1, 3 pôles
Anschluss steuerungsseitig	Control-side connection	Raccordement côté commande	Stecker, M8 x 1, 3-polig / Connector, M8 x 1, 3-pin / Connecteur, M8 x 1, 3 pôles
Gehäusematerial	Housing material	Matériau du boîtier	Kunststoff / Plastic / Plastique
Schutzart	Protection type	Indice de protection	IP 67

Stand 16.07.24, Änderungen vorbehalten
As of 07/16/24, subject to change
État 16.07.24, sous réserve de modifications

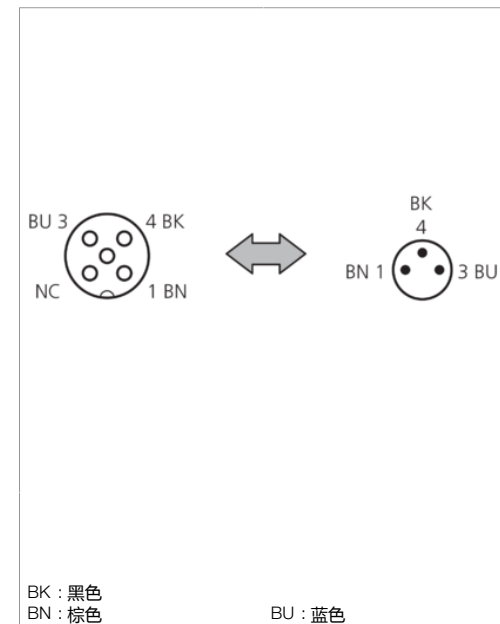
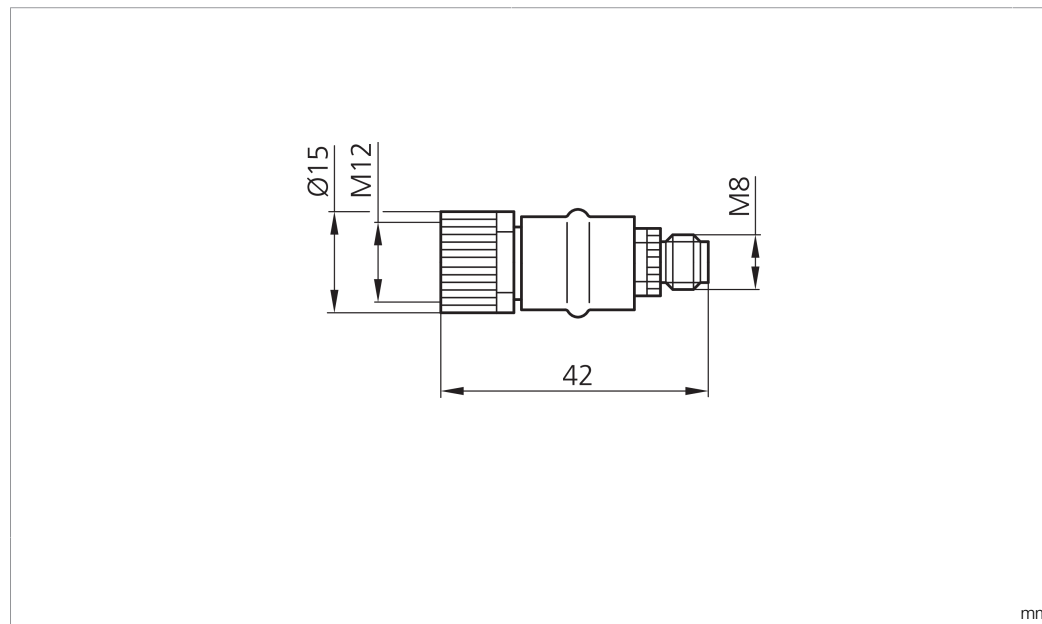


Sicherheitshinweise	Safety instructions	Consignes de sécurité
Allgemeiner Sicherheitshinweis WARNUNG! Kein Sicherheitsbauteil gemäß 2006/42/EG und EN 61496-1/-2! Darf nicht zum Personenschutz eingesetzt werden! Nichtbeachtung kann zu Tod oder schwersten Verletzungen führen! Nur bestimmungsgemäß verwenden!	General safety notice WARNING! Not a safety component pursuant to 2006/42/EG and EN 61496-1/-2! May not be used for personal protection! Non-compliance can lead to death or serious injuries! Only use as directed!	Consigne de sécurité générale AVERTISSEMENT ! Ce produit n'est pas un composant de sécurité au sens des réglementations 2006/42/CE et NF EN 61496-1/-2 ! Ne pas l'utiliser pour la protection des personnes ! Le non-respect de cette consigne peut entraîner la mort ou des blessures graves ! N'utiliser le produit que selon son utilisation conforme !

M12K/M8S

转接插头

di-soric GmbH & Co. KG
 Steinbeisstraße 6
 DE-73660 Urbach
 Germany
 Tel: +49 (0) 7181/9879-0
 info@di-soric.com · www.di-soric.com



技术数据	+20°C, 24 V DC
工作电压	< 24 V
传感器侧连接	插口, M12 x 1, 3 针
控制器侧连接	插头, M8 x 1, 3 针
外壳材料	塑料
防护等级	IP 67

版本 24.07.16, 保留变更权



安全提示

一般安全提示
 警告！没有符合 2006/42/EU 和 EN 61496-1 /-2 标准的安全结构件！不得用于人身安全保护！不遵守规定会导致死亡或重伤危险！仅按规定使用！