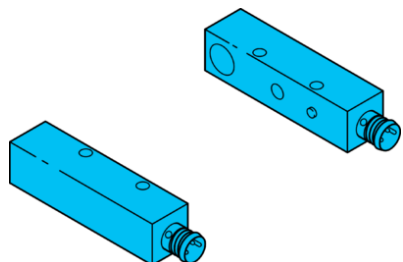


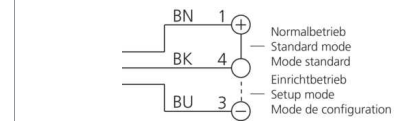
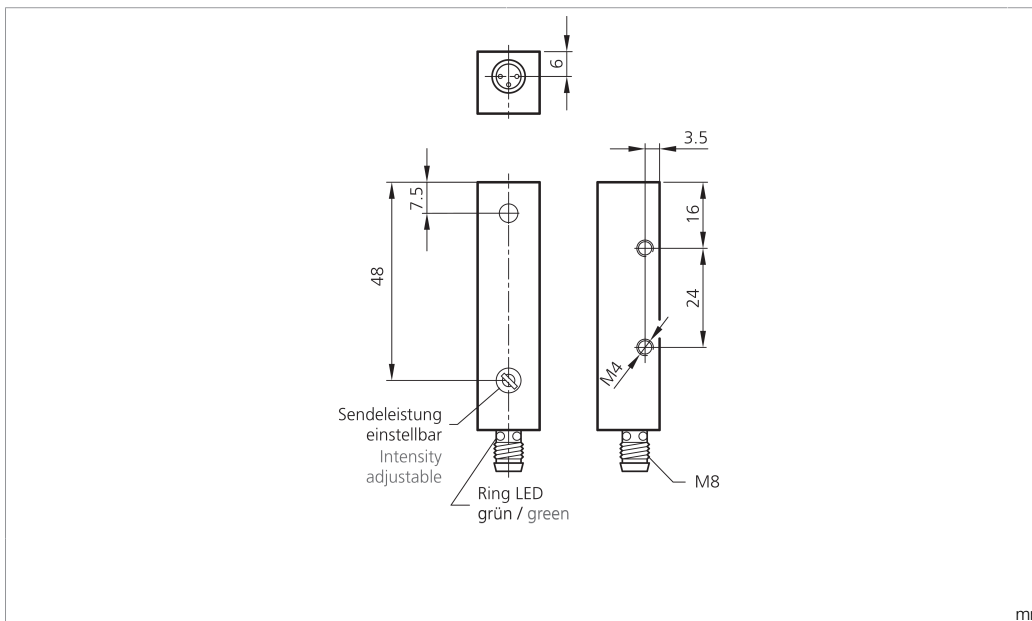
OLS Q15 V 50000-TSSL

Laser-Einweglichtschränke, Sender
 Laser through-beam sensor, transmitter
 Détecteur par barrage laser, émetteur



di-soric GmbH & Co. KG
 Steinbeisstraße 6
 DE-73660 Urbach
 Germany
 Tel: +49 (0) 7181/9879-0
 info@di-soric.com · www.di-soric.com

201436



BK : schwarz / black / noir
 BN : braun / brown / marron BU : blau / blue / bleu

Stand 14.11.24, Änderungen vorbehalten
 As of 11/14/24, subject to change
 État 14.11.24, sous réserve de modifications

Funktion / Function / Fonction

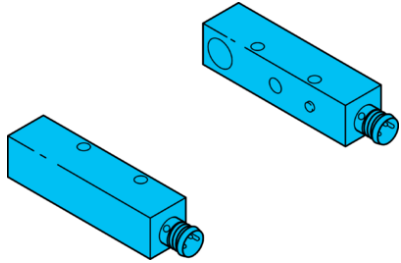
CE

Technische Daten	Technical data	Caractéristiques techniques	+20°C, 24 V DC
Lichtfarbe	Light color	Couleur de lumière	Rot / 650 nm (Pp < 1.1 mW t = 7 µs) / Red / 650 nm (Pp < 1.1 mW t = 7 µs) / Rouge / 650 nm (Pp < 1.1 mW t = 7 µs)
Laserklasse	Laser class	Classe de laser	1 (IEC 60825-1:2014 / EN 60825-1:2014)
Reichweite	Range	Portée	0 ... 50000 mm
Betriebsspannung	Service voltage	Tension de service	15 ... 28 V DC
Leerlaufstrom (max.)	No-load current (max.)	Courant de marche à vide (max.)	15 mA
Umgebungstemperatur Betrieb	Ambient temperature during operation	Température ambiante de fonctionnement	+5 ... +45 °C
Schutzart	Protection type	Indice de protection	IP 67
Schutzklasse	Protection class	Classe de protection	III, Betrieb an Schutzkleinspannung / III, operation on protective low voltage / III, utilisation en très basse tension de sécurité

Sicherheitshinweise	Safety instructions	Consignes de sécurité
<p>Laserklasse 1 Produkt IEC 60825-1:2014 / EN 60825-1:2014+A11:2021 Entspricht 21 CFR 1040.10, mit Ausnahme der Konformität mit IEC 60825-1 Ed. 3., wie in Laser Notice Nr. 56 vom 8. Mai 2019 beschrieben.</p>	<p>Class 1 Laser Product IEC 60825-1:2014 / EN 60825-1:2014+A11:2021 Complies with 21 CFR 1040.10 except for conformance with IEC 60825-1 Ed. 3., as described in Laser Notice No. 56, dated May 8, 2019.</p>	<p>Produit laser de classe 1 IEC 60825-1:2014 / EN 60825-1:2014+A11:2021 Conforme à la norme 21 CFR 1040.10, à l'exception de la conformité à la norme IEC 60825-1 Ed. 3., comme décrit dans l'avis Laser Notice n° 56, daté du 8 mai 2019.</p>
<p>Laserklasse 1 Sicherheitshinweis Nicht bestimmungsgemäßer Gebrauch kann zur Aussetzung schädlicher Laserstrahlung führen. Unfallverhütungsvorschriften und Laserklasse beachten. Diese Geräte sind nicht zulässig für Sicherheitsanwendungen, insbesondere bei denen die Sicherheit von Personen von der Gerätefunktion abhängig ist. Der Einsatz der Geräte muss durch Fachpersonal erfolgen.</p>	<p>Class 1 Laser Safety instructions Inproper use may result in hazardous radiation exposure. Pay attention to accident prevention rules and laser class. The instruments are not to be used for safety applications, in particular applications in which safety of persons depends on proper operation of the instruments. These instruments shall exclusively be used by qualified personnel.</p>	<p>Classe laser 1 Instructions de sécurité Une utilisation inadaptée peut engendrer une exposition dangereuse aux radiations. Respecter les instructions de sécurité et les classes des lasers. La mise en œuvre de ces appareils doit être effectuée par du personnel qualifié. Ils ne doivent pas être utilisés pour des applications dans lesquelles la sécurité des personnes dépend du bon fonctionnement du matériel.</p>

OLS Q15 V 50000-TSSL

激光对射式光电开关，发射器



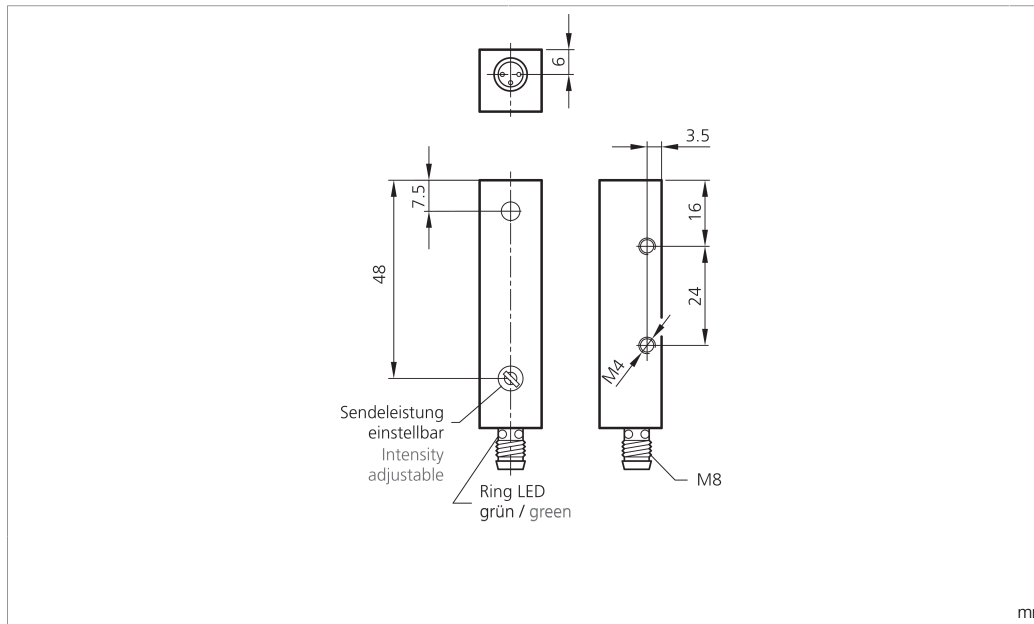
di-soric GmbH & Co. KG
 Steinbeisstraße 6
 DE-73660 Urbach
 Germany
 Tel: +49 (0) 7181/9879-0
 info@di-soric.com · www.di-soric.com

201436



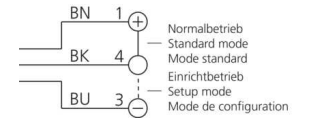
版本 24.11.14, 保留变更权

功能



mm

BK : 黑色
 BN : 棕色



BU : 蓝色

技术数据

光色	红色 / 650 nm (Pp < 1.1 mW t = 7 μs)
激光等级	1 (IEC 60825-1:2014 / EN 60825-1:2014)
作用距离	0 ... 50000 mm
工作电压	15 ... 28 V DC
空载电流 (最大)	15 mA
工作环境温度	+5 ... +45 °C
防护等级	IP 67
防护等级	III, 在安全特低电压下工作

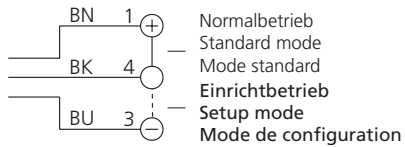
安全提示



激光等级 1 产品
 IEC 60825-1:2014 / EN 60825-1:2014+A11:2021
 符合 21 CFR 1040.10, 但不符合 IEC 60825-1 Ed. 3, 如 2019 年 5 月 8 日发布的激光通知第 56 号所述。



激光等级 1
 安全提示
 不按规定使用会导致暴露在有害的激光辐射中。遵守事故预防条例和激光等级。此类设备不允许用于安全应用, 尤其是那些人身安全取决于设备功能的应用。只能由专业人士使用设备。

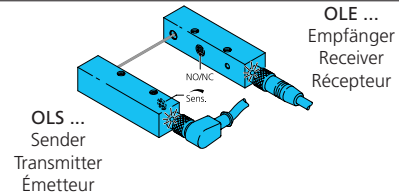


Laser-Einweglichtschranke

Sendeleistung mit Potentiometer am Sender auf Maximum (Rechtsanschlag) stellen.

Schaltfunktion NO/NC am **Empfänger** (OLE ...) im Uhrzeigersinn auf Rechtsanschlag stellen.

Einrichtbetrieb (max. 5 Minuten):
- Steueranschluss am **Sender** (OLS ...) auf Minus klemmen



Sender/Empfänger ausrichten:

Sender und Empfänger zueinander ausrichten bis Laserlichtpunkt des Senders zentrisch in die Optik des Empfängers strahlt.
Steueranschluss am Sender auf **Plus** klemmen.

Laser Through Beam Sensor

Set max. transmit power at the transmitter with the potentiometer (right stud).

Set switching function NO/NC on **receiver** (OLE ...) clockwise to right end stop

Setup mode (max. 5 minutes):
- Connect the black wire of the **transmitter** (OLS...) to Minus.

Alignment of transmitter/receiver:

Align the transmitter with the receiver so that the laser light spot of the transmitter radiates centrally on the optics of the receiver.
Connect the black wire of the transmitter to **Plus**.

Détecteurs laser barrages

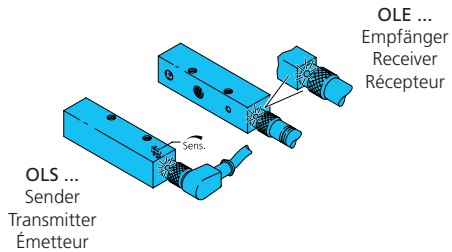
Réglez la puissance d'émission au max. à l'aide du potentiomètre (vers la droite.)

Sélectionnez la fonction NO ou NC sur le récepteur (OLE ...)

Sélection du mode (max. 5 min.) :
- Connectez le fil noir de l'émetteur (OLS ...) à la borne Moins.

Alignement émetteur/récepteur :

Alignez l'émetteur et le récepteur de façon à ce que le spot laser de l'émetteur soit au centre de l'optique du récepteur.
Raccordez le fil noir de l'émetteur à la borne Plus



Empfindlichkeitseinstellung:

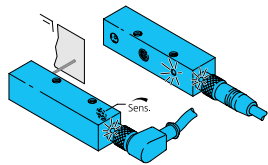
Sendeleistung mit Potentiometer am Sender (OLS ...) auf Minimum (Linksanschlag) stellen.

Sensitivity adjustment:

Set transmit power at the transmitter (OLS ...) to minimum (left stud).

Réglage de la sensibilité :

Réglez la puissance d'émission (OLS ...) au minimum (vers la gauche)



Sendeleistung durch Drehen des Potentiometers im Uhrzeigersinn **langsam** erhöhen bis rote LED am Empfänger (OLE ...) leuchtet.
Das Potentiometer geringfügig weiterdrehen bis rote LED erlischt.
Die Laser-Einweglichtschranke ist auf die höchste Empfindlichkeit eingestellt, der Empfänger arbeitet am Arbeitspunkt.
Geringfügiges Weiterdrehen des Potentiometers erhöht die Verschmutzungsreserve.

Slowly increase transmit power by turning the potentiometer clockwise, till the red LED on the receiver (OLE ...) lights up.
Turn the potentiometer slightly further clockwise till the red LED is off.
The laser through beam sensor is set to its highest sensitivity and works at the operating point.
A slightly further turning of the potentiometer increases the contamination reserve.

Augmentez lentement la puissance d'émission en tournant le potentiomètre dans le sens horaire, jusqu'à ce que la LED rouge (OLE ...) s'allume.
Tournez légèrement le potentiomètre plus après jusqu'à ce que la LED rouge s'éteigne.
Le barrage laser est réglé sur la sensibilité maximale et fonctionne en limite de commutation. Une légère rotation supplémentaire du potentiomètre augmente la résistance à l'encrassement.

Schaltfunktion wählen:

Schaltfunktion NO/NC am **Empfänger** (OLE ...) wählen

Select switching function:

Select the switching function NO/NC on the **receiver** (OLE ...)

Sélection de la fonction de commutation :

Sélectionnez la fonction NO ou NC sur le récepteur (OLE ...)

NO = Linksanschlag

NO = left stud

NO = position gauche

NC = Rechtsanschlag

NC = right stud

NC = position droite