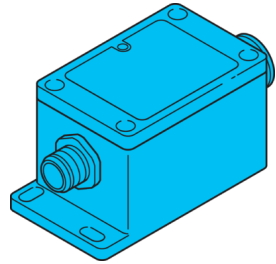
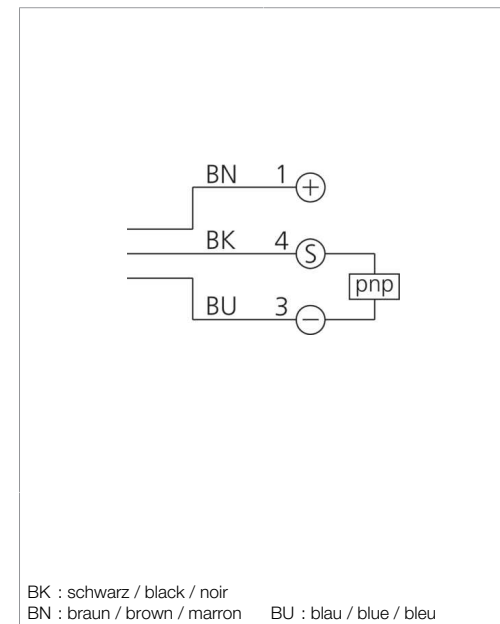
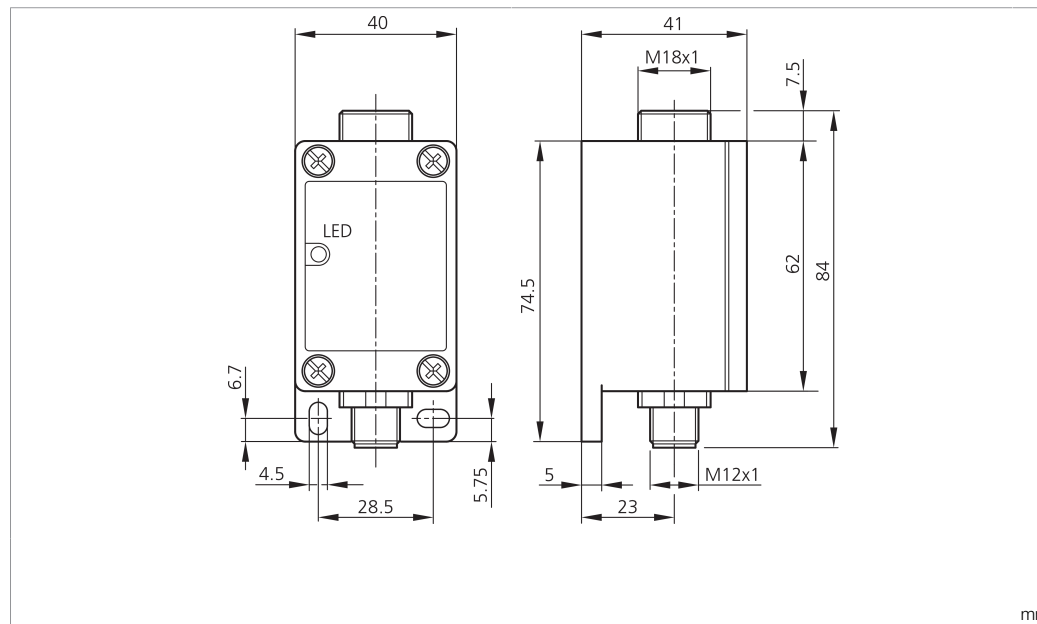


OLV 40 P3K-IBS

Glasfaser-Lichtleiter-Verstärker
 Glass fiber-optic amplifier
 Amplificateurs pour fibres optiques en verre



di-soric GmbH & Co. KG
 Steinbeisstraße 6
 DE-73660 Urbach
 Germany
 Tel: +49 (0) 7181/9879-0
 info@di-soric.com · www.di-soric.com



BK : schwarz / black / noir
 BN : braun / brown / marron BU : blau / blue / bleu

Technische Daten	Technical data	Caractéristiques techniques	+20°C, 24 V DC
Sendelichtquelle	Transmitter light source	Source lumineuse émetteur	LED
Lichtfarbe	Light color	Couleur de lumière	Infrarot / 880 nm / Infrared / 880 nm / Infrarouge / 880 nm
Betriebsspannung	Service voltage	Tension de service	12 ... 35 V DC
Schaltausgang	Switching output	Sortie de commutation	pnp, 200 mA, NO/NC
Umgebungstemperatur Betrieb	Ambient temperature during operation	Température ambiante de fonctionnement	-10 ... +60 °C
Schutzart	Protection type	Indice de protection	IP 65
Anschluss	Connection	Raccordement	Stecker, M12, 3-polig / Connector, M12, 3-pin / Connecteur, M12, 3 pôles

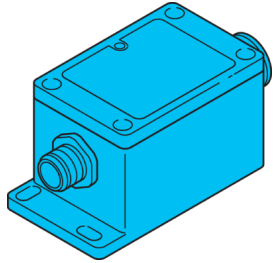
Stand 22.10.24, Änderungen vorbehalten
 As of 10/22/24, subject to change
 État 22.10.24, sous réserve de modifications



Sicherheitshinweise	Safety instructions	Consignes de sécurité
Allgemeiner Sicherheitshinweis WARNUNG! Kein Sicherheitsbauteil gemäß 2006/42/EG und EN 61496-1 /-2! Darf nicht zum Personenschutz eingesetzt werden! Nichtbeachtung kann zu Tod oder schwersten Verletzungen führen! Nur bestimmungsgemäß verwenden!	General safety notice WARNING! Not a safety component pursuant to 2006/42/EG and EN 61496-1/-2! May not be used for personal protection! Non-compliance can lead to death or serious injuries! Only use as directed!	Consigne de sécurité générale AVERTISSEMENT ! Ce produit n'est pas un composant de sécurité au sens des réglementations 2006/42/CE et NF EN 61496-1/-2 ! Ne pas l'utiliser pour la protection des personnes ! Le non-respect de cette consigne peut entraîner la mort ou des blessures graves ! N'utiliser le produit que selon son utilisation conforme !

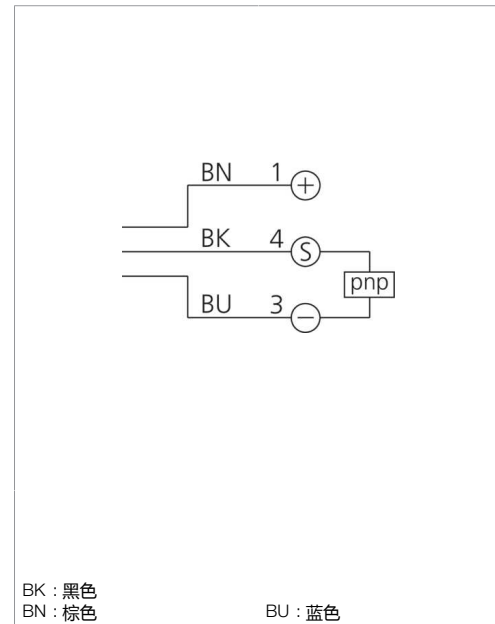
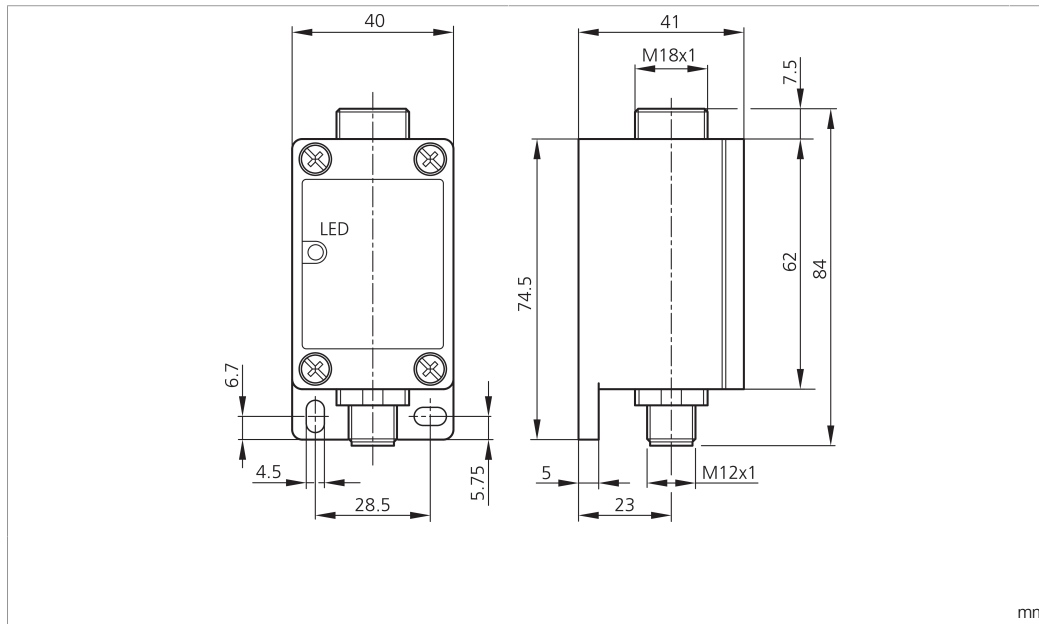
OLV 40 P3K-IBS

玻璃光纤放大器



di-soric GmbH & Co. KG
 Steinbeisstraße 6
 DE-73660 Urbach
 Germany
 Tel: +49 (0) 7181/9879-0
 info@di-soric.com · www.di-soric.com

201446



BK : 黑色
 BN : 棕色
 BU : 蓝色

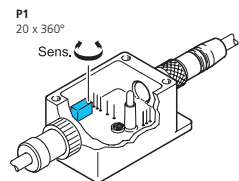
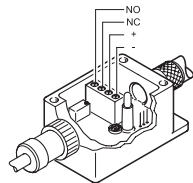
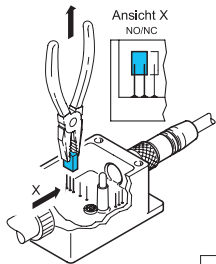
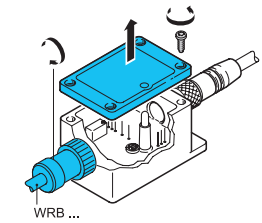
技术数据	+20°C, 24 V DC
发射光源	LED
光色	红外 / 880 nm
工作电压	12 ... 35 V DC
开关输出端	pnp, 200 mA, NO/NC
工作环境温度	-10 ... +60 °C
防护等级	IP 65
连接	插头, M12, 3 针

版本 24.10.22, 保留变更权



安全提示

一般安全提示
 警告！没有符合 2006/42/EU 和 EN 61496-1 /-2 标准的安全结构件！不得用于人身安全保护！不遵守规定会导致死亡或重伤危险！仅按规定使用！



Verstärker

Inbetriebnahme:

Glasfaser-Lichtleiter WRB... aufschrauben

Gehäusedeckel demontieren

Elektrischer Anschluss und Einstellen des OLV 4x... bei demontierten Gehäusedeckel vornehmen. Der elektrische Anschluss erfolgt über Normstecker M 12 x 1 oder über eine Klemmleiste im Verstärkergehäuse.

Ausgangsfunktion NO/NC einstellen

OLV 4x x3K-IBS:
Ausgangsfunktion NO/NC ist durch Umstecken einer Programmierbrücke wählbar.

OLV 4x x4K:
Ausgangsfunktion NO/NC ist durch Auswahl an der Klemmleiste wählbar.

Tast-/Reichweite/Empfindlichkeit einstellen:
Die Feineinstellung der Tast-/Reichweite erfolgt über Potentiometer P1. Drehung im Uhrzeigersinn erhöht die Tast-/Reichweite.

Gehäusedeckel montieren:
Dichtung zwischen Verstärkergehäuse und Gehäusedeckel legen, Schrauben gleichmäßig anziehen um die Schutzart des Verstärkers zu gewährleisten.

Sicherer Betrieb, Fehlerbehebung:
Ablagerungen auf der Optik des Lichtleitkabels regelmäßig mit einem weichen Tuch entfernen. Benötigter Arbeitsbereich wird nicht erreicht: Lichtleiter mit einem größeren oder kleineren aktiven Glasdurchmesser verwenden.

Amplifiers

Commissioning:

Screw on fibre optic cable WRB...

Remove housing cover:

Connect up to electric supply and set the OLV 4x... when the housing cover is removed. A standard M 12 x 1 plug or strip terminal in the amplifier housing is used to connect to the electric supply.

Set NO/NC output function:

OLV 4x x3K-IBS:
The NO/NC output function can be selected by moving the plug to a different programming bridge.

OLV 4x x4K:
The NO/NC function can be chosen by selecting on the strip terminal.

Adjust sensing/operating range/sensitivity:
The sensing/operating range is finely adjusted using potentiometer P1. Turning clockwise increases the sensing/operating range.

Fit housing cover:
Lay seal to be plain between amplifier housing and housing cover, tighten screws evenly to ensure the amplifier's protection class.

Reliable operation, troubleshooting:
Remove deposits from fibre optic cable optics with soft cloth on regular basis. The operational range required is not reached: Use optical fibre with a larger or smaller active glass diameter.

Amplificateurs

Mise en œuvre:

Vissez la fibre optique WRB ...

Retirer le cache supérieur:

Le raccordement à l'alimentation et le réglage de l'OLV 4x ... se fait lorsque le capot supérieur est retiré. À l'intérieur du boîtier vous trouverez un connecteur standard M12X1 ou un bornier afin de réaliser le câblage.

Sélectionner le fonctionnement NO/NC:

OLV 4x x3K-IBS:
la fonction NO/NC peut être sélectionnée en déplaçant le cavalier sur un autre pont de programmation.

OLV 4x x4K:
la fonction NO/NC peut être sélectionnée en se raccordant au bornier.

Réglage de la portée/plage de détection/sensibilité:
La portée / plage de détection est réglée en utilisant le potentiomètre P1. Tourner le potentiomètre dans le sens horaire augmente la portée/plage de détection.

Replacer le cache supérieur:
Placez le joint plat entre le boîtier et le capot supérieur, vissez de manière uniforme les vis du capot afin de garantir l'indice de protection de l'amplificateur.

Fonctionnement fiable, diagnostique des pannes:
Retirez régulièrement les dépôts de la fibre optique avec un chiffon doux. La plage de détection n'est pas atteinte : utilisez une fibre optique avec un diamètre actif plus large ou plus étroit.