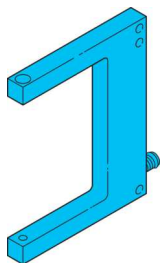


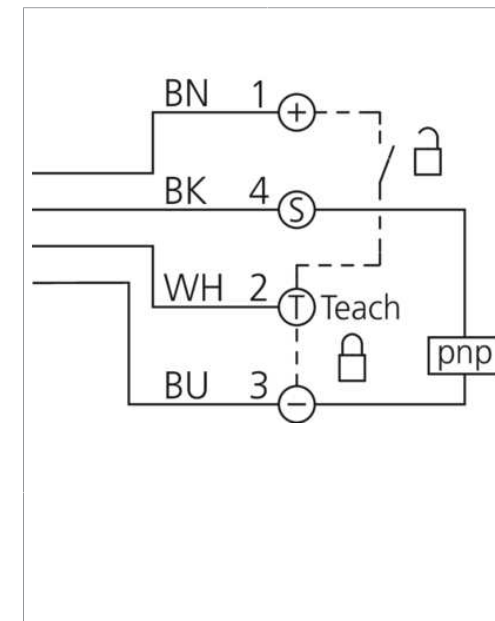
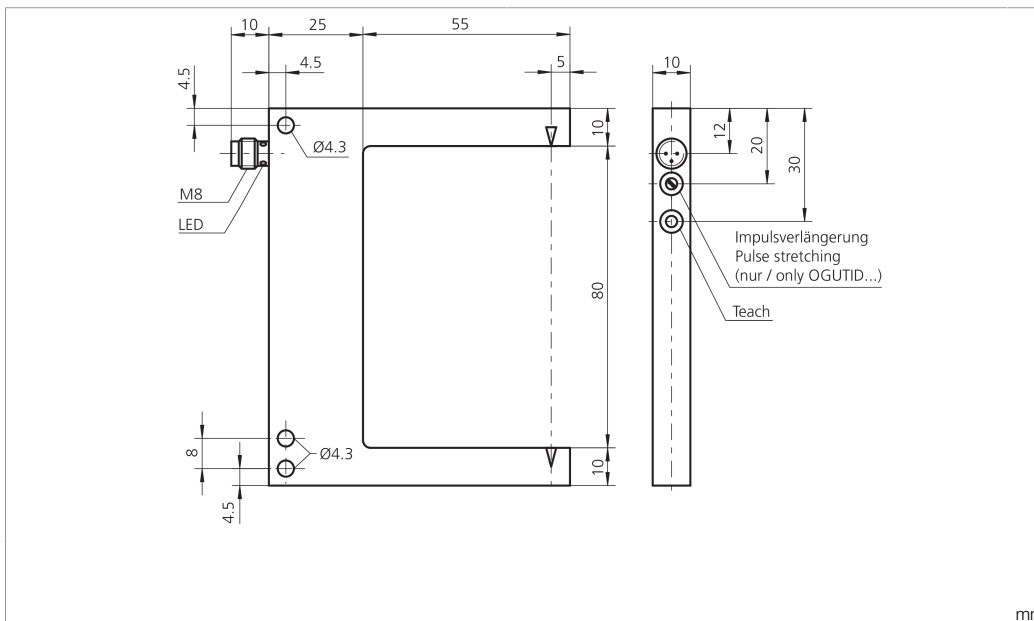
# OGUTI 081 FP3K-TSSL

Gabellichtschranke  
Fork light barrier  
Fourche optique



di-soric GmbH & Co. KG  
Steinbeisstraße 6  
DE-73660 Urbach  
Germany  
Tel: +49 (0) 7181/9879-0  
info@di-soric.com · www.di-soric.com

202429



Technische Daten	Technical data	Caractéristiques techniques	+20°C, 24 V DC
Lichtfarbe	Light color	Couleur de lumière	Rot / red / Rouge
Betriebsspannung	Service voltage	Tension de service	10 ... 35 V DC (Supply Class 2)
Leerlaufstrom (max.)	No-load current (max.)	Courant de marche à vide (max.)	30 mA
Schaltausgang	Switching output	Sortie de commutation	pnp, 200 mA, NO/NC
Umgebungstemperatur Betrieb	Ambient temperature during operation	Température ambiante de fonctionnement	-10 ... +60 °C
Schutzart	Protection type	Indice de protection	IP 67

Stand 16.07.24, Änderungen vorbehalten  
As of 07/16/24, subject to change  
État 16.07.24, sous réserve de modifications

**Funktion / Function / Fonction**

Enclosure Type 6 Supply Class 2  
NFPA 79 Applications only. For adapters providing field wiring means refer to product information or customer support.

**Sicherheitshinweise**

**Allgemeiner Sicherheitshinweis**  
WARNUNG! Kein Sicherheitsbauteil gemäß 2006/42/EG und EN 61496-1 /-2! Darf nicht zum Personenschutz eingesetzt werden! Nichtbeachtung kann zu Tod oder schwersten Verletzungen führen! Nur bestimmungsgemäß verwenden!

**Safety instructions**

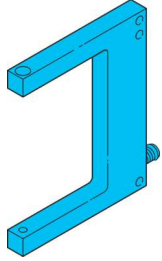
**General safety notice**  
WARNING! Not a safety component pursuant to 2006/42/EG and EN 61496-1/-2! May not be used for personal protection! Non-compliance can lead to death or serious injuries! Only use as directed!

**Consignes de sécurité**

**Consigne de sécurité générale**  
AVERTISSEMENT ! Ce produit n'est pas un composant de sécurité au sens des réglementations 2006/42/CE et NF EN 61496-1/-2 ! Ne pas l'utiliser pour la protection des personnes ! Le non-respect de cette consigne peut entraîner la mort ou des blessures graves ! N'utiliser le produit que selon son utilisation conforme !

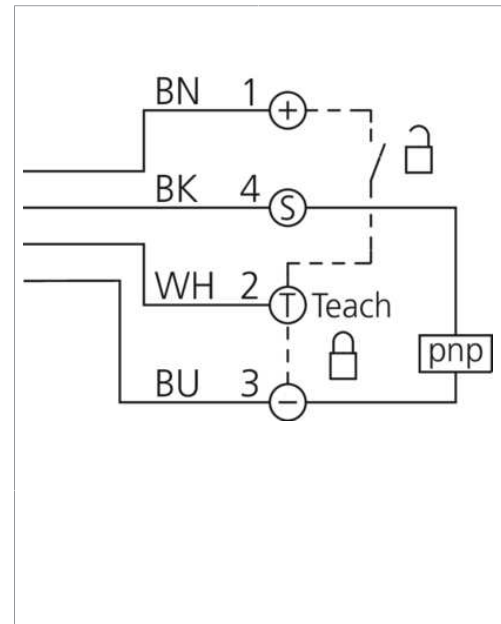
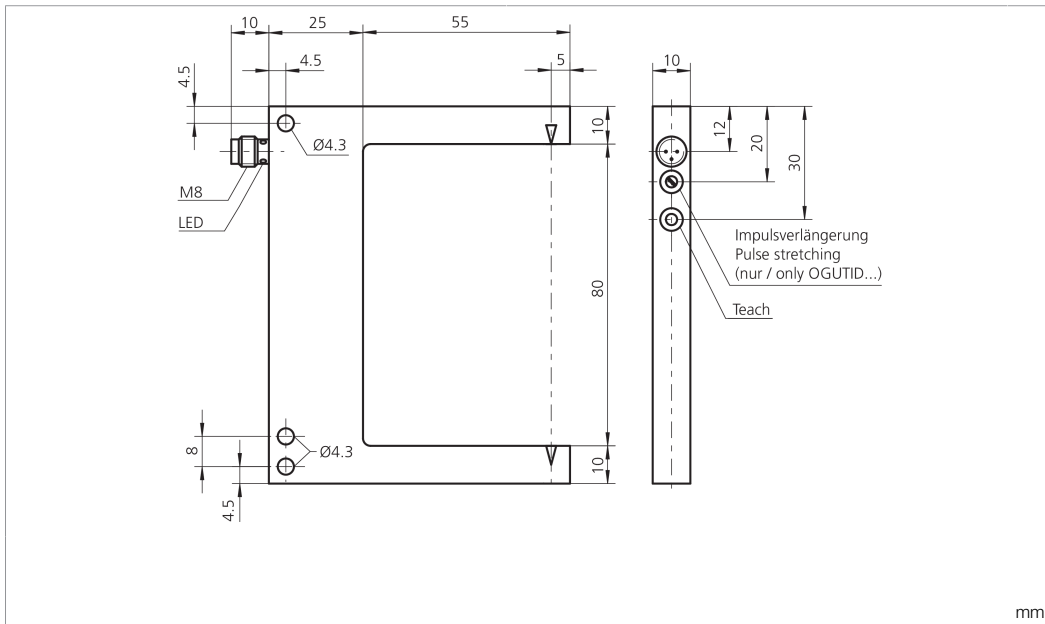
## OGUTI 081 FP3K-TSSL

槽型光电开关



di-soric GmbH & Co. KG  
 Steinbeisstraße 6  
 DE-73660 Urbach  
 Germany  
 Tel: +49 (0) 7181/9879-0  
 info@di-soric.com · www.di-soric.com

202429



### 技术数据

光色

工作电压

空载电流 (最大)

开关输出端

工作环境温度

防护等级

+20°C, 24 V DC

红色

10 ... 35 V DC (Supply Class 2)

30 mA

pnp, 200 mA, NO/NC

-10 ... +60 °C

IP 67

版本 24.07.16, 保留变更权

### 功能



Enclosure Type 6 Supply Class 2  
 NFPA 79 Applications only. For adapters providing field wiring means refer to product information or customer support.

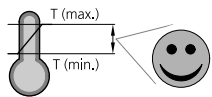
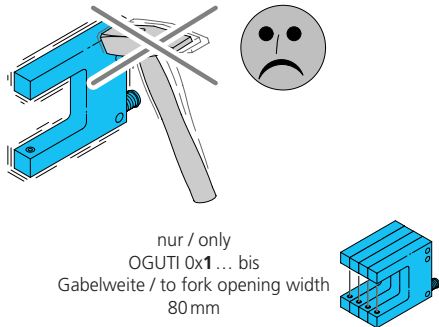
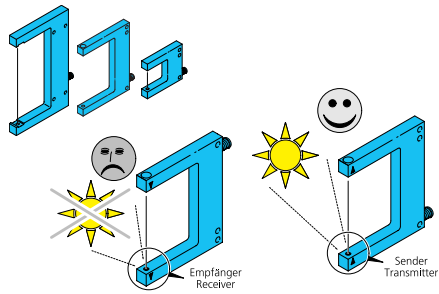


### 安全提示



#### 一般安全提示

警告！没有符合 2006/42/EU 和 EN 61496-1 /-2 标准的安全结构件！不得用于人身安全保护！不遵守规定会导致死亡或重伤危险！仅按规定使用！



## Gabellichtschanke

### Fremdlicht:

Starkes Fremdlicht im Erfassungsbereich des Empfängers vermeiden.  
Die Strahlrichtung von Sender zu Empfänger ist auf den Gehäuseschenkeln mit Pfeilen markiert.

### Mechanische Belastungen:

Der Sensor ist gegen mechanische Belastungen z.B. Stöße und Schläge zu schützen.  
  
Der Sensor darf in beliebiger Einbaulage montiert werden, hierbei ist eine erschütterungsfreie und schwingungsdämpfende Montage zu beachten.  
  
Die Gabellichtschanke ist so anzubringen, dass das zu erfassende Objekt die Gabelöffnung frei passieren kann.

Gabellichtschanken mit Rotlicht OGUTI 0x1 ... sind bis Gabelweite 80mm direkt aneinander anreihbar.

Alle gerätespezifischen Angaben zu Anschluss und Betrieb sind zu beachten.

### Temperaturbereich:

Der Betrieb außerhalb dem angegebenen Temperaturbereich ist nicht zulässig.

### Pflegehinweis:

Die optischen Scheiben sind mit einem weichen, staubfreien Tuch zu reinigen.

## Fork light barriers

### Ambient light:

Avoid strong ambient shining into the detection range of the receiver.  
The beam direction from transmitter to receiver is marked with arrows on the housing forks.

### Mechanical loads:

The sensor has to be protected against mechanical stress for example shocks and impacts.  
  
The sensor can be mounted in any position, however a vibration-free or vibration-dampening assembly must be observed.  
  
Attach the fork light barriers in such a way that the fork opening can be passed freely by the measured object.

Fork light barriers using red light OGUTI 0x1 ... can be mounted side by side up to a fork width of 80 mm.

Please consider all device-specific details covering connection and operation.

### Temperature range:

Operation outside the specified temperature range is not allowed.

### Care instructions:

The optical plate should be cleaned with a soft, lint-free cloth.

## Fourche optique

### Lumière ambiante :

Éviter les lumières intenses dans le champ du récepteur.  
  
La direction du faisceau est indiquée avec une flèche sur le boîtier.

### Charges mécaniques :

Le capteur doit être protégé contre les chocs et impacts.  
  
Le capteur peut être monté dans toutes les positions, toutefois, le montage devra se faire sans vibrations.  
  
Fixer la fourche de façon que l'objet passe librement dans l'ouverture.

Les Fourches optiques utilisant une lumière rouge OGUTI 0x1 ... peuvent être montées cote à cote jusqu'à une largeur de 80 mm.

Vérifier les détails techniques concernant le raccordement et le fonctionnement du produit.

### Plage de température :

Le fonctionnement en dehors de la plage définie n'est pas autorisé.

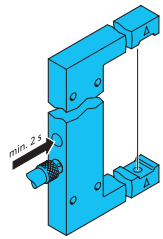
### Précautions :

Le nettoyage de l'optique devra se faire avec un chiffon doux non pelucheux.

Position der Bedienelemente siehe Maßzeichnung, Seite 1

Location of controls see drawings, page 1

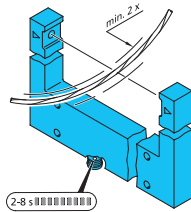
Emplacements des réglages voir dessin page 1



**Autoteach-Vorgang einleiten:**  
Autoteachtaste 2 Sek. betätigen bis Status-LED Dauer-signal anzeigt.

**To start auto teach procedure:**  
Press teach key for 2 seconds, till LED status shows permanent signal.

**Pour démarrer la procédure d'auto-apprentissage:**  
Maintenez la touche teach pendant 2 secondes, jusqu'à ce que les LED s'illuminent de manière permanente.



**Autoteach-Vorgang ausführen:**  
Objektabhängiges Lernzeitfenster von 2-8 Sek. wird geöffnet, schnelles Blinken der Stecker-LED signalisiert den Autoteach-Vorgang.

**To execute auto teach procedure:**  
A so-called "teach window" depending on the object will be opened for 2-8 seconds. A fast flashing of the plug LED shows the auto teach procedure.

**Pour exécuter la procédure d'auto-apprentissage**  
Une „fenêtre d'apprentissage“ sera ouverte pour une durée de 2 à 8 sec en fonction de l'objet à détecter. Un clignotement rapide de la LED du connecteur indique la procédure d'auto-apprentissage. De nombreux objets peuvent être détectés mais lors de l'apprentissage, un minimum de 2 passages d'objet doit être respecté.

Möglichst viele, jedoch mindestens zwei Objekte durch den aktiven Lichtstrahl führen.

As many items to be detected as possible but two objects as a minimum to be guided through the active light beam.

**LED Anzeige:**  
Stecker-LED blinkt.

**LED display:**  
Plug LED is flashing.

**Indications LED:**  
Les LED du connecteur clignotent.

2x: Autoteach-Vorgang erfolgreich abgeschlossen.

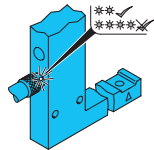
2x: Auto teach procedure has been concluded successfully.

2x: la procédure d'auto-apprentissage s'est déroulée avec succès.

4x: Objekt wurde nicht optimal erfasst, der best-mögliche Schaltpunkt wird gesetzt.

4x: Object did not get detected optimally, the best possible switching point will be set.

4x: l'objet n'a pas été détecté de façon optimale, le meilleur point de détection sera choisi.



**Autoteach mit höchster Empfindlichkeit:**  
- Erfassungsbereich freihalten (kein Objekt positionieren)!  
- Autoteach-Vorgang ausführen  
Die Gabellichtschranke ist auf höchste Empfindlichkeit bei schwacher Verschmutzungsreserve eingestellt!

**Autoteach with highest sensitivity**  
- Keep the detection area clear (do not position any object)  
- Start autoteach procedure  
The fork light barrier will be set at highest sensitivity and a low contamination reserve!

**Autoteach avec la sensibilité maximale**  
- Laisser la zone de détection libre (aucun objet)  
- Démarrer la procédure d'autoteach  
La fourche optique règlera la sensibilité maximale et la réserve de fonctionnement minimale (sensibilité à l'encrassement) !

**Autoteach mit höchster Verschmutzungsreserve:**  
- Empfänger abdecken (Bedämpfung 100 %)!  
- Autoteach-Vorgang ausführen  
Die Gabellichtschranke ist auf höchste Verschmutzungsreserve eingestellt!

**Autoteach with highest contamination reserve**  
- Cover receiver (100 % coverage)!  
- Start autoteach procedure  
The fork light barrier will be set at the highest contamination reserve!

**Autoteach avec la réserve de fonctionnement maximale**  
-Recouvrir le récepteur (opacité à 100%)  
-Démarrer la procédure d'autoteach  
La fourche optique règlera la sensibilité minimale et la réserve de fonctionnement maximale (insensibilité à l'encrassement) !

**Fernteach-/Tastensperrfunktion:**  
(nur ... FG3K ...)

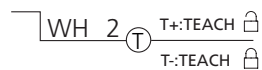
**Remote teach/key-lock function:**  
(only ... FG3K ...)

**Apprentissage à distance / Key Lock-Fonction:**  
(uniquement ... FG3K ...)

Die Fernteachfunktion ist aktiviert solange PIN 2 auf ⊕ liegt.  
Die Tastensperrfunktion ist aktiviert solange PIN 2 auf ⊖ liegt.

The remote teach function is activated as long as PIN 2 is connected to ⊕.  
The key-lock function is activated as long as PIN 2 is connected to ⊖.

L'apprentissage à distance est activée tant que la PIN 2 est connectée au ⊕.  
Le verrouillage des touches est activé tant que la PIN 2 est connectée au ⊖.



**Schaltfunktion NO/NC wählen:**  
Autoteach-Taste länger als 6 Sek. betätigen.  
Die Stecker-LED blinkt 2x, NO/NC wurde erfolgreich umgeschaltet.

**Select switching function NO/NC**  
Press teach key longer than 6 sec.  
Plug LED is flashing 2x.  
NO/NC has been switched successfully.

**Sélection du mode de fonctionnement NO ou NC:**  
Maintenez la touche teach pendant plus de 6 sec.  
Les LED du connecteur clignotent 2x.  
Le mode de fonctionnement à correctement été permuté.

