

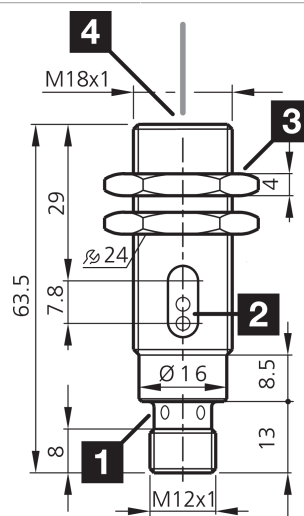
# OHT 18 M 120 P2K-IBSL

Reflexionslichttaster mit Hintergrundausblendung

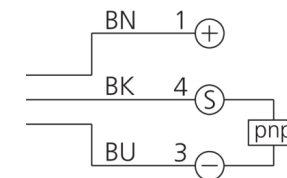
Retroreflective diffuse sensors with background suppression

Détecteur à réflexion directe avec suppression d'arrière-plan

di-soric GmbH & Co. KG  
 Steinbeisstraße 6  
 DE-73660 Urbach  
 Germany  
 Tel: +49 (0) 7181/9879-0  
 info@di-soric.com · www.di-soric.com



1) LED / LED / LED  
 2) LED 4 x 90° (gelb) / LED 4 x 90° (yellow) / LED 4 x 90° (jaune)  
 3) Schlüsselweite 24 mm / Width over flats 24 mm / Ouverture de clé 24 mm  
 4) Austritt Lichtstrahl / Light beam exit / Sortie faisceau mm



BK : schwarz / black / noir  
 BN : braun / brown / marron BU : blau / blue / bleu

| Technische Daten            | Technical data                       | Caractéristiques techniques            | +20°C, 24 V DC  |
|-----------------------------|--------------------------------------|--|---|
| Lichtfarbe                  | Light color                          | Couleur de lumière                     | Rot / 660 nm / red / 660 nm / Rouge / 660 nm  |
| Tastweite                   | Scanning range                       | Plage de détection                     | 10 ... 120 mm   |
| Betriebsspannung            | Service voltage                      | Tension de service                     | 10 ... 36 V DC  |
| Leerlaufstrom (max.)        | No-load current (max.)               | Courant de marche à vide (max.)        | 25 mA   |
| Schaltausgang               | Switching output                     | Sortie de commutation                  | pnp, 200 mA, NC   |
| Umgebungstemperatur Betrieb | Ambient temperature during operation | Température ambiante de fonctionnement | -25 ... +55 °C  |
| Schutzart                   | Protection type                      | Indice de protection                   | IP 67   |
| Schutzklasse                | Protection class                     | Classe de protection                   | III, Betrieb an Schutzkleinspannung / III, operation on protective low voltage / III, utilisation en très basse tension de sécurité |

Stand 16.07.24, Änderungen vorbehalten  
 As of 07/16/24, subject to change  
 État 16.07.24, sous réserve de modifications

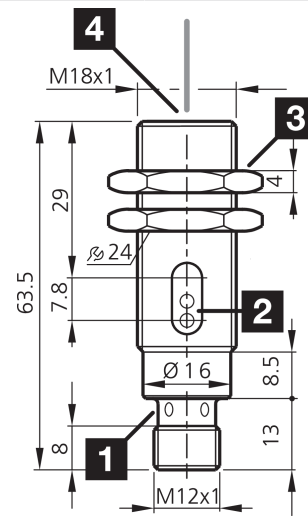
Funktion / Function / Fonction

| Sicherheitshinweise  | Safety instructions  | Consignes de sécurité  |
|--|--|--|
| <b>Allgemeiner Sicherheitshinweis</b><br>WARNUNG! Kein Sicherheitsbauteil gemäß 2006/42/EG und EN 61496-1/-2! Darf nicht zum Personenschutz eingesetzt werden! Nichtbeachtung kann zu Tod oder schwersten Verletzungen führen! Nur bestimmungsgemäß verwenden! | <b>General safety notice</b><br>WARNING! Not a safety component pursuant to 2006/42/EG and EN 61496-1/-2! May not be used for personal protection! Non-compliance can lead to death or serious injuries! Only use as directed! | <b>Consigne de sécurité générale</b><br>AVERTISSEMENT ! Ce produit n'est pas un composant de sécurité au sens des réglementations 2006/42/CE et NF EN 61496-1/-2 ! Ne pas l'utiliser pour la protection des personnes ! Le non-respect de cette consigne peut entraîner la mort ou des blessures graves ! N'utiliser le produit que selon son utilisation conforme ! |

## OHT 18 M 120 P2K-IBSL

带背景抑制的漫反射光电传感器

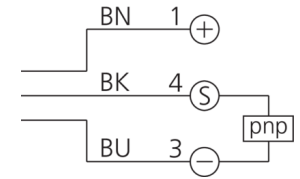
di-soric GmbH & Co. KG  
 Steinbeisstraße 6  
 DE-73660 Urbach  
 Germany  
 Tel: +49 (0) 7181/9879-0  
 info@di-soric.com · www.di-soric.com



- 1) LED
- 2) LED 4 x 90° (黄色)
- 3) 开口度 24 mm
- 4) 光束射出

mm

BK : 黑色  
 BN : 棕色  
 BU : 蓝色



### 技术数据

|           |                 |
|-----------|-----------------|
| 光色        | +20°C, 24 V DC  |
| 探测距离      | 红色 / 660 nm     |
| 工作电压      | 10 ... 120 mm   |
| 空载电流 (最大) | 10 ... 36 V DC  |
| 开关输出端     | 25 mA           |
| 工作环境温度    | pnp, 200 mA, NC |
| 防护等级      | -25 ... +55 °C  |
| 防护等级      | IP 67           |
| 防护等级      | III, 在安全特低电压下工作 |

版本 24.07.16, 保留变更权

### 功能



### 安全提示



#### 一般安全提示

警告！没有符合 2006/42/EU 和 EN 61496-1 /-2 标准的安全结构件！不得用于人身安全保护！不遵守规定会导致死亡或重伤危险！仅按规定使用！