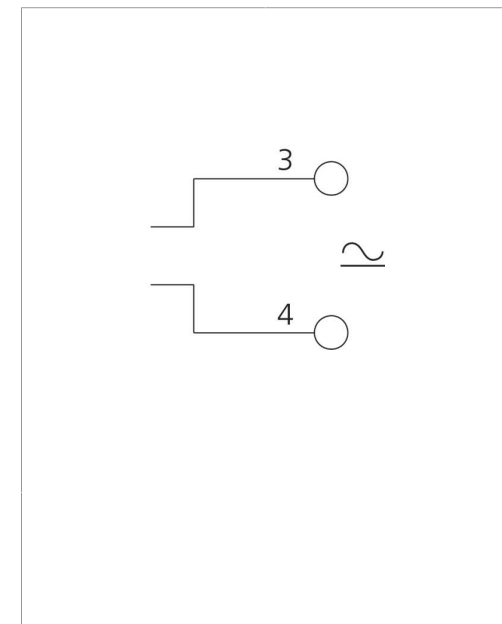
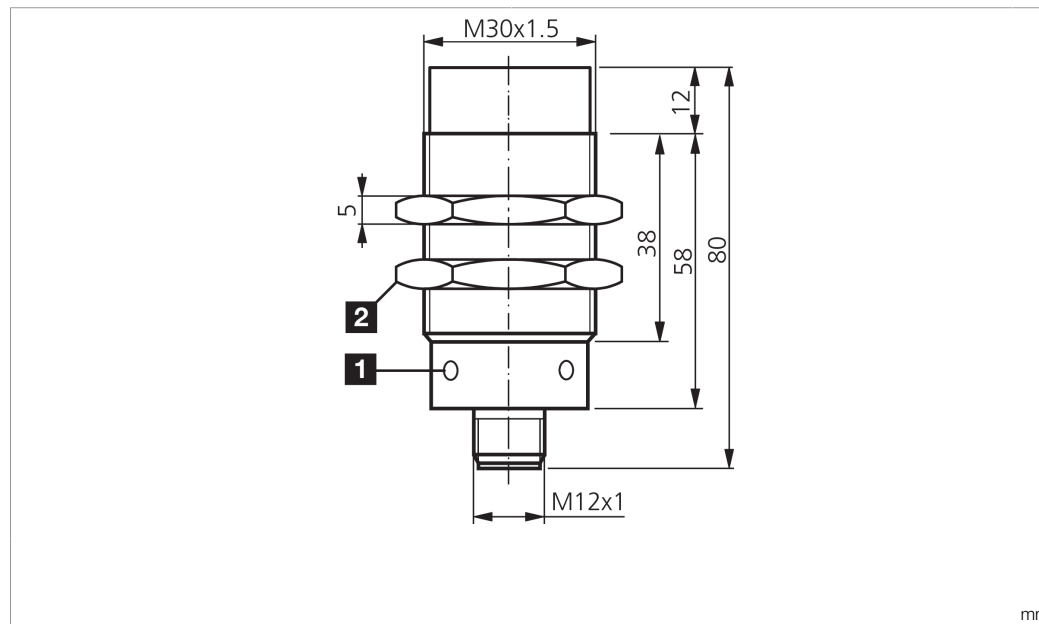


UCC 30 M 15 S-IBSL

Induktiver Näherungssensor
 Inductive proximity sensor
 Détecteur de proximité inductif

di-soric GmbH & Co. KG
 Steinbeisstraße 6
 DE-73660 Urbach
 Germany
 Tel: +49 (0) 7181/9879-0
 info@di-soric.com · www.di-soric.com



| Technische Daten | Technical data | Caractéristiques techniques | +20°C, 24 V DC |
|-----------------------------|--------------------------------------|--|--|
| Einbauart | Installation type | Type de montage | nicht bündig / non-flush / Non affleurant |
| Schaltabstand | Switching distance | Distance de commutation | 15 mm |
| Betriebsspannung | Service voltage | Tension de service | 20 ... 250 V AC / 10 ... 250 V DC |
| Schaltausgang | Switching output | Sortie de commutation | 200 mA, AC/DC |
| Auswertung | Evaluation | Évaluation | digital / digital / Numérique |
| Umgebungstemperatur Betrieb | Ambient temperature during operation | Température ambiante de fonctionnement | -25 ... +70 °C |
| Schutzart | Protection type | Indice de protection | IP 67 |
| Anschluss | Connection | Raccordement | Stecker, M12, 4-polig, A-kodiert / Connector, M12, 4-pin, A-coded / Connecteur, M12, 4 pôles, Codage A |

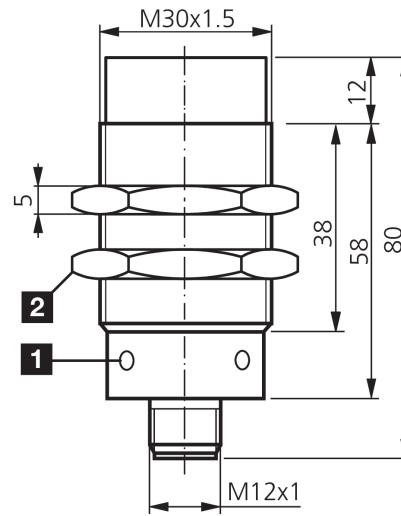
Stand 16.07.24, Änderungen vorbehalten
 As of 07/16/24, subject to change
 État 16.07.24, sous réserve de modifications



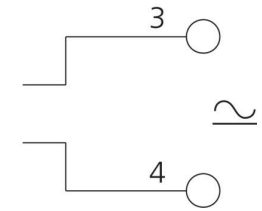
| Sicherheitshinweise | Safety instructions | Consignes de sécurité |
|---|--|--|
| Allgemeiner Sicherheitshinweis WARNUNG! Kein Sicherheitsbauteil gemäß 2006/42/EG und EN 61496-1 /-2! Darf nicht zum Personenschutz eingesetzt werden! Nichtbeachtung kann zu Tod oder schwersten Verletzungen führen! Nur bestimmungsgemäß verwenden! | General safety notice WARNING! Not a safety component pursuant to 2006/42/EG and EN 61496-1/-2! May not be used for personal protection! Non-compliance can lead to death or serious injuries! Only use as directed! | Consigne de sécurité générale AVERTISSEMENT ! Ce produit n'est pas un composant de sécurité au sens des réglementations 2006/42/CE et NF EN 61496-1/-2 ! Ne pas l'utiliser pour la protection des personnes ! Le non-respect de cette consigne peut entraîner la mort ou des blessures graves ! N'utiliser le produit que selon son utilisation conforme ! |

di-soric GmbH & Co. KG
 Steinbeisstraße 6
 DE-73660 Urbach
 Germany
 Tel: +49 (0) 7181/9879-0
 info@di-soric.com · www.di-soric.com

202525



mm



技术数据

内装方式

感应距离

工作电压

开关输出端

评估

工作环境温度

防护等级

连接

+20°C, 24 V DC

非齐平

15 mm

20 ... 250 V AC / 10 ... 250 V DC

200 mA, AC/DC

数字量

-25 ... +70 °C

IP 67

插头, M12, 4 针, A 编码

版本 24.07.16, 保留变更权



安全提示



一般安全提示

警告！没有符合 2006/42/EU 和 EN 61496-1 /-2 标准的安全结构件！不得用于人身安全保护！不遵守规定会导致死亡或重伤危险！仅按规定使用！

Induktiver Näherungsschalter

Inductive Proximity Switch

Détecteur inductif de proximité

Einbauhinweise ①

Mounting recommendations ①

Recommandations de montage ①

Maximale Einschraub­längen

Maximum screw-in length

Longueur noyable maximale

Durch die in DIN 13 festgelegten Gewindemaße und Toleranzen ergeben sich folgende maximale Einschraub­längen:

Due to the thread dimensions and tolerances stipulated in DIN 13, the following maximum screw-in lengths are valid:

Selon la norme DIN 13, en fonction du filetage, les longueurs maximales d'implantation sont :

| | |
|-----|-------|
| M4 | 5 mm |
| M5 | 5 mm |
| M8 | 8 mm |
| M12 | 8 mm |
| M18 | 8 mm |
| M30 | 16 mm |

| | |
|-----|-------|
| M4 | 5 mm |
| M5 | 5 mm |
| M8 | 8 mm |
| M12 | 8 mm |
| M18 | 8 mm |
| M30 | 16 mm |

| | |
|-----|-------|
| M4 | 5 mm |
| M5 | 5 mm |
| M8 | 8 mm |
| M12 | 8 mm |
| M18 | 8 mm |
| M30 | 16 mm |

Längere Gewinde sind entsprechend freizubohren.

Clearance drilling is required for longer threads.

Unamage devra être prévu pour les gros filets.

Leitungsführung

Cable routing:

Câblage

Um eine sichere und zuverlässige Funktion zu gewährleisten, muss Folgendes beachtet werden:

To ensure a secure and reliable function, the following must be taken into account:

Afin d'assurer un fonctionnement fiable et sécurisé, respecter les points suivants:

- Anschlussleitungen der Näherungsschalter nicht zusammen mit Leitungen höherer Spannungen oder mit Anschlussleitungen hoher induktiver Lasten (Schütze, Ventile usw.) verlegen. Sicherheitsabstände einhalten.
- Auf der Versorgungsspannung dürfen keine Spannungsspitzen auftreten. Nicht geregelte Spannungsversorgungen mit einem Kondensator puffern.

- Do not route the connection cables of the proximity switches together with higher voltage cables or with connection cables of higher inductive loads (contactors, valves, etc). maintain safety distances.
- No peaks may occur in the power supply. Use a capacitor to buffer uncontrolled power supplies.

- Ne pas faire cheminer les câbles des détecteurs de proximité avec des câbles de tension supérieure ou des câbles ayant une charge inductive plus élevée (ex. : contacteurs...) et maintenir une distance de sécurité.
- L'alimentation doit être stable, sans pic de tension. Utiliser un condensateur comme réservoir d'alimentation.

Anzugsmomente

Tightening torque

Couple de serrage

Durch zu hohe Anzugsmomente der Muttern können Näherungsschalter beschädigt werden.

Proximity switches can be damaged by an excessive tightening torque of the nuts. Please note the maximum permissible tightening torques:

Les détecteurs de proximité peuvent être endommagés en cas de pression trop forte exercée sur les écrous.

Die maximal zulässige Anzugsmomente sind zu beachten:

Il faut tenir compte des couples de serrage maxi. suivants :

| | |
|-----|--------|
| M4 | 0,8 Nm |
| M5 | 1,5 Nm |
| M8 | 4 Nm |
| M12 | 10 Nm |
| M18 | 20 Nm |
| M30 | 40 Nm |

| | |
|-----|--------|
| M4 | 0,8 Nm |
| M5 | 1,5 Nm |
| M8 | 4 Nm |
| M12 | 10 Nm |
| M18 | 20 Nm |
| M30 | 40 Nm |

| | |
|-----|--------|
| M4 | 0,8 Nm |
| M5 | 1,5 Nm |
| M8 | 4 Nm |
| M12 | 10 Nm |
| M18 | 20 Nm |
| M30 | 40 Nm |

Einbauhinweise ①

Mounting recommendations ①

Recommandations de montage ①

Bündiger Einbau (b)

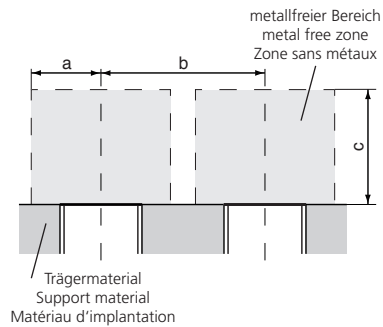
Flush mounting (b)

Montage noyé (b)

Bei bündigem Einbau bzw. bei Parallelmontage sind folgende Abstände einzuhalten:

In case of flush mounting or parallel mounting the following distances should be observed:

Dans le cas d'un montage noyé ou d'un montage en parallèle, il faut respecter les distances minimales suivantes :



| Bauform | Abstand [mm] | | |
|--------------|--------------|-----|-----|
| | a | b | c |
| Ø 3 | 2 | 3 | 1,8 |
| M4 | 2 | 4 | 1,8 |
| Ø 4 | 2 | 4 | 2,4 |
| □ 5 | 3,3 | 5 | 2,4 |
| M5 | 3,3 | 5 | 2,4 |
| Ø 6,5 | 5 | 9,5 | 4,5 |
| □ 8 | 5,5 | 10 | 4,5 |
| M8 | 5,5 | 10 | 4,5 |
| M12 | 8 | 18 | 6 |
| M18 | 14 | 32 | 15 |
| M30 | 25 | 60 | 30 |
| DCCR 44 K 20 | 30 | 80 | 40 |
| DCCR 40 | 30 | 80 | 40 |

| Design | Distance [mm] | | |
|--------------|---------------|-----|-----|
| | a | b | c |
| Ø 3 | 2 | 3 | 1,8 |
| M4 | 2 | 4 | 1,8 |
| Ø 4 | 2 | 4 | 2,4 |
| □ 5 | 3,3 | 5 | 2,4 |
| M5 | 3,3 | 5 | 2,4 |
| Ø 6,5 | 5 | 9,5 | 4,5 |
| □ 8 | 5,5 | 10 | 4,5 |
| M8 | 5,5 | 10 | 4,5 |
| M12 | 8 | 18 | 6 |
| M18 | 14 | 32 | 15 |
| M30 | 25 | 60 | 30 |
| DCCR 44 K 20 | 30 | 80 | 40 |
| DCCR 40 | 30 | 80 | 40 |

| Boîtiers | Distance [mm] | | |
|--------------|---------------|-----|-----|
| | a | b | c |
| Ø 3 | 2 | 3 | 1,8 |
| M4 | 2 | 4 | 1,8 |
| Ø 4 | 2 | 4 | 2,4 |
| □ 5 | 3,3 | 5 | 2,4 |
| M5 | 3,3 | 5 | 2,4 |
| Ø 6,5 | 5 | 9,5 | 4,5 |
| □ 8 | 5,5 | 10 | 4,5 |
| M8 | 5,5 | 10 | 4,5 |
| M12 | 8 | 18 | 6 |
| M18 | 14 | 32 | 15 |
| M30 | 25 | 60 | 30 |
| DCCR 44 K 20 | 30 | 80 | 40 |
| DCCR 40 | 30 | 80 | 40 |

Nichtbündiger Einbau (nb)

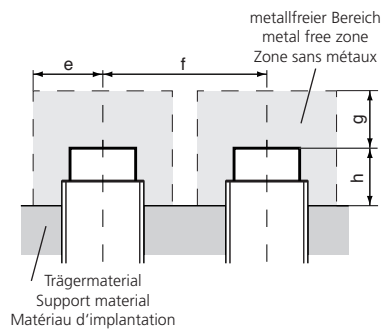
Non-flush mounting (nb)

Montage non noyé (nb)

Bei nicht bündigem Einbau bzw. bei Parallelmontage sind folgende Abstände einzuhalten:

In case of non-flush mounting or parallel mounting the following distances should be observed:

Dans le cas d'un montage non-noyé ou d'un montage en parallèle, il faut respecter les distances suivantes :



| Bauform | Abstand [mm] | | | |
|---------|--------------|-----|-----|----|
| | e | f | g | h |
| M8 | 9 | 16 | 7,5 | 8 |
| M12 | 12 | 28 | 12 | 6 |
| M18 | 20 | 50 | 24 | 10 |
| M30 | 30 | 75 | 40 | 15 |
| DCCR 44 | 80 | 160 | 90 | 40 |
| DCCR 40 | 90 | 180 | 100 | 40 |

| Design | Distance [mm] | | | |
|---------|---------------|-----|-----|----|
| | e | f | g | h |
| M8 | 9 | 16 | 7,5 | 8 |
| M12 | 12 | 28 | 12 | 6 |
| M18 | 20 | 50 | 24 | 10 |
| M30 | 30 | 75 | 40 | 15 |
| DCCR 44 | 80 | 160 | 90 | 40 |
| DCCR 40 | 90 | 180 | 100 | 40 |

| Boîtiers | Distance [mm] | | | |
|----------|---------------|-----|-----|----|
| | e | f | g | h |
| M8 | 9 | 16 | 7,5 | 8 |
| M12 | 12 | 28 | 12 | 6 |
| M18 | 20 | 50 | 24 | 10 |
| M30 | 30 | 75 | 40 | 15 |
| DCCR 44 | 80 | 160 | 90 | 40 |
| DCCR 40 | 90 | 180 | 100 | 40 |

Normmessplatten und Faktoren

Standard meas. plates and factors

Cibles standard et facteurs de réduction

| Bauform | Normmessplatte [mm] |
|--------------|---------------------|
| Ø 3 | 3x3x1 |
| M4 | 4x4x1 |
| Ø 4 | 4x4x1 |
| □ 5 | 5x5x1 |
| M5 | 5x5x1 |
| Ø 6,5 | 6,5x6,5x1 |
| □ 8 | 8x8x1 |
| M8 | 8x8x1 |
| M12 | 12x12x1 |
| M18 b | 18x18x1 |
| M18 nb | 24x24x1 |
| M30 b | 30x30x1 |
| M30 nb | 45x45x1 |
| DCCR 44 b | 45x45x1 |
| DCCR 44 nb | 105x105x1 |
| DCCR 44 K 20 | 60x60x1 |

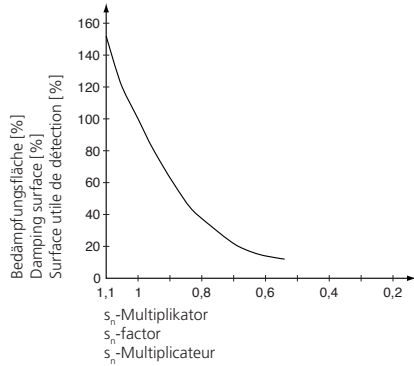
| Design | Measuring plate [mm] |
|--------------|----------------------|
| Ø 3 | 3x3x1 |
| M4 | 4x4x1 |
| Ø 4 | 4x4x1 |
| □ 5 | 5x5x1 |
| M5 | 5x5x1 |
| Ø 6,5 | 6,5x6,5x1 |
| □ 8 | 8x8x1 |
| M8 | 8x8x1 |
| M12 | 12x12x1 |
| M18 b | 18x18x1 |
| M18 nb | 24x24x1 |
| M30 b | 30x30x1 |
| M30 nb | 45x45x1 |
| DCCR 44 b | 45x45x1 |
| DCCR 44 nb | 105x105x1 |
| DCCR 44 K 20 | 60x60x1 |

| Boîtiers | Cible [mm] |
|--------------|------------|
| Ø 3 | 3x3x1 |
| M4 | 4x4x1 |
| Ø 4 | 4x4x1 |
| □ 5 | 5x5x1 |
| M5 | 5x5x1 |
| Ø 6,5 | 6,5x6,5x1 |
| □ 8 | 8x8x1 |
| M8 | 8x8x1 |
| M12 | 12x12x1 |
| M18 b | 18x18x1 |
| M18 nb | 24x24x1 |
| M30 b | 30x30x1 |
| M30 nb | 45x45x1 |
| DCCR 44 b | 45x45x1 |
| DCCR 44 nb | 105x105x1 |
| DCCR 44 K 20 | 60x60x1 |

Einbauhinweise ①

Geometrieinfluss

Bei Folien ist eine Verringerung des Schaltabstandes zu erwarten.



Mounting recommendations ①

Geometric influence

When using foils, a decrease in the usable operating distance can be expected.

Recommandations de montage ①

Influence géométrique

Dans le cas d'utilisation de feuillet, une réduction de la portée est à prévoir.

| | Material der Messplatte | | | | | |
|----------------------------|--|--------------------------------------|----------------------------|-------------------------------------|----------------------------|--|
| | Material influence meas. plate | | | | | |
| | Matériau de la cible | | | | | |
| Typ Model Références | Stahl FE 360 Steel FE 360 Acier FE 360 | Edelstahl Stainless steel Inox | Messing Brass Laiton | Aluminium Aluminium Aluminium | Kupfer Copper Cuivre | |
| DCC 3.0 V 0.6 ... | 1,0 | 0,80 | 0,65 | 0,55 | 0,50 | |
| DCC 04 M 0.6 ... | | | | | | |
| DCC 4.0 V 0.8 ... | 1,0 | 0,80 | 0,55 | 0,50 | 0,45 | |
| DCC 05 M 0.8 ... | | | | | | |
| DCCQ 05 M 0.8 ... | 1,0 | 0,85 | 0,70 | 0,60 | 0,6 | |
| DCCK 6.5 V 1.5 ... | | | | | | |
| DCCK 08 M 1.5 ... | 1,0 | 0,80 | 0,50 | 0,45 | 0,40 | |
| DCC 6.5 V 1.5 ... | | | | | | |
| DCC 8.0 V 1.5 ... | 1,0 | 0,70 | 0,35 | 0,25 | 0,20 | |
| DCC 08 M 1.5 ... | | | | | | |
| DCC 08 M 2.5 ... | 1,0 | 0,80 | 0,55 | 0,50 | 0,50 | |
| DCC 08 V 2.5 ... | | | | | | |
| DCCQ 08 M 1.5 ... | 1,0 | 0,60 | 0,50 | 0,40 | 0,30 | |
| DCC 12 M 02 ... | | | | | | |
| DCCK 12 M 02 ... | | | | | | |

| | Material der Messplatte | | | | | |
|----------------------------|--|--------------------------------------|----------------------------|-------------------------------------|----------------------------|--|
| | Material influence meas. plate | | | | | |
| | Matériau de la cible | | | | | |
| Typ Model Références | Stahl FE 360 Steel FE 360 Acier FE 360 | Edelstahl Stainless steel Inox | Messing Brass Laiton | Aluminium Aluminium Aluminium | Kupfer Copper Cuivre | |
| DCC 12 M 04 ... | 1,0 | 0,90 | 0,60 | 0,50 | 0,50 | |
| DCCK 12 M 04 ... | | | | | | |
| DCC 18 M 05 ... | 1,0 | 0,80 | 0,50 | 0,40 | 0,40 | |
| DCCK 18 M 05 ... | | | | | | |
| DCC 18 M 08 ... | 1,0 | 0,80 | 0,50 | 0,50 | 0,40 | |
| DCCK 18 M 08 ... | | | | | | |
| DCC 30 M 10 ... | 1,0 | 0,70 | 0,40 | 0,40 | 0,30 | |
| DCCK 30 M 10 ... | | | | | | |
| DCC 30 M 15 ... | 1,0 | 0,75 | 0,50 | 0,40 | 0,40 | |
| DCCK 30 M 15 ... | | | | | | |
| DCCR 44 K 15 ... | 1,0 | 0,85 | 0,25 | 0,20 | 0,10 | |
| DCCR 44 K 35 ... | | | | | | |
| DCCR 44 K 20 ... | 1,0 | 0,70 | 0,30 | 0,30 | 0,30 | |