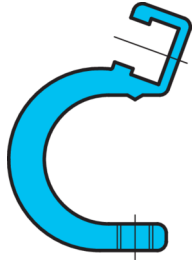


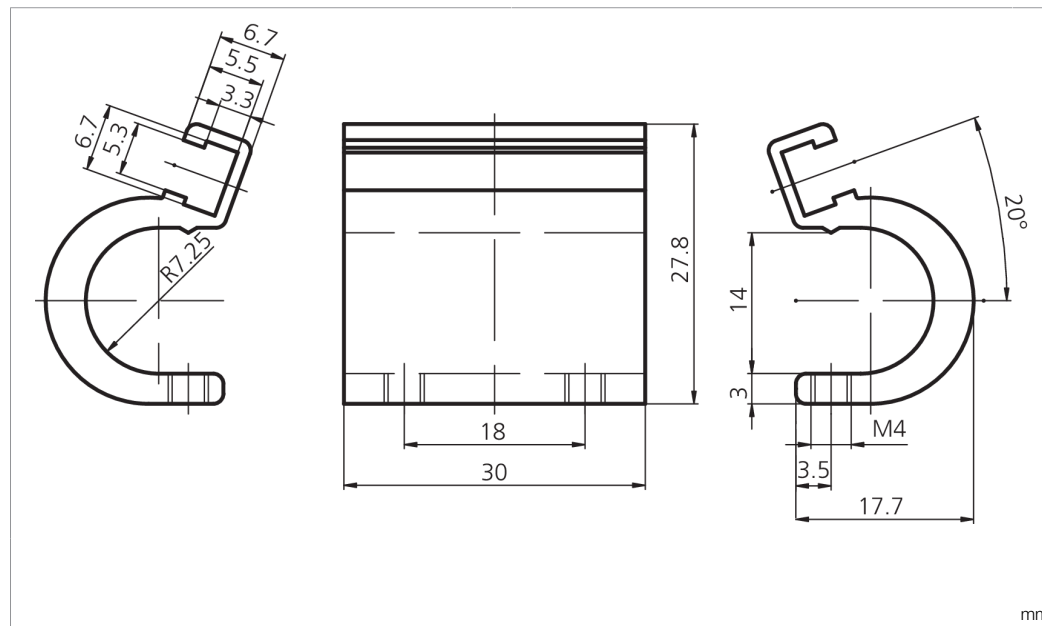
MZ-K-14/6.5

Sensorkralle
Sensor bracket
Pince de détecteur



di-soric GmbH & Co. KG
Steinbeisstraße 6
DE-73660 Urbach
Germany
Tel: +49 (0) 7181/9879-0
info@di-soric.com · www.di-soric.com

202793



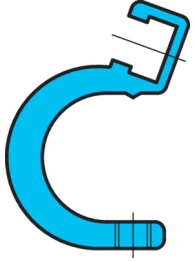
Technische Daten	Technical data	Caractéristiques techniques	
Komponente	Component	Composants	Sensorkralle / Sensor bracket / Pince de détecteur
Montage	Assembly	Montage	an Profizylindern / at profiled cylinders / Aux vérins profilés
Geeignet für	To be used for	Convient pour	Ø 50-63 mm
Material	Material	Matériau	Aluminium / Aluminum / Aluminium
Lieferumfang	Scope of delivery	Contenu de la livraison	Sensorkralle, Befestigungsmaterial / Sensor bracket, Fixing material / Pince de détecteur, Matériel de fixation

Stand 16.07.24, Änderungen vorbehalten
As of 07/16/24, subject to change
État 16.07.24, sous réserve de modifications



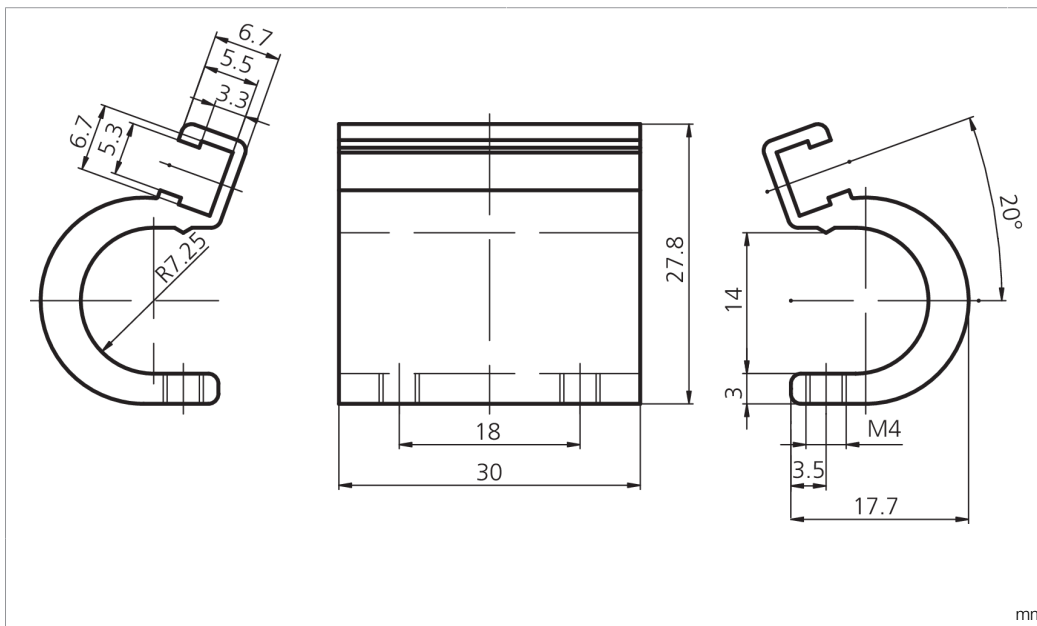
MZ-K-14/6.5

传感器夹爪



di-soric GmbH & Co. KG
 Steinbeisstraße 6
 DE-73660 Urbach
 Germany
 Tel: +49 (0) 7181/9879-0
 info@di-soric.com · www.di-soric.com

202793



技术数据

组件	传感器夹爪
装配	在异型气缸上
适用于	Ø 50-63 mm
材料	铝
供货范围	传感器夹爪, 固定材料

版本 24.07.16, 保留变更权