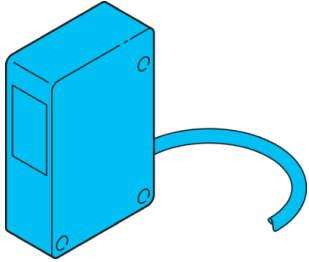


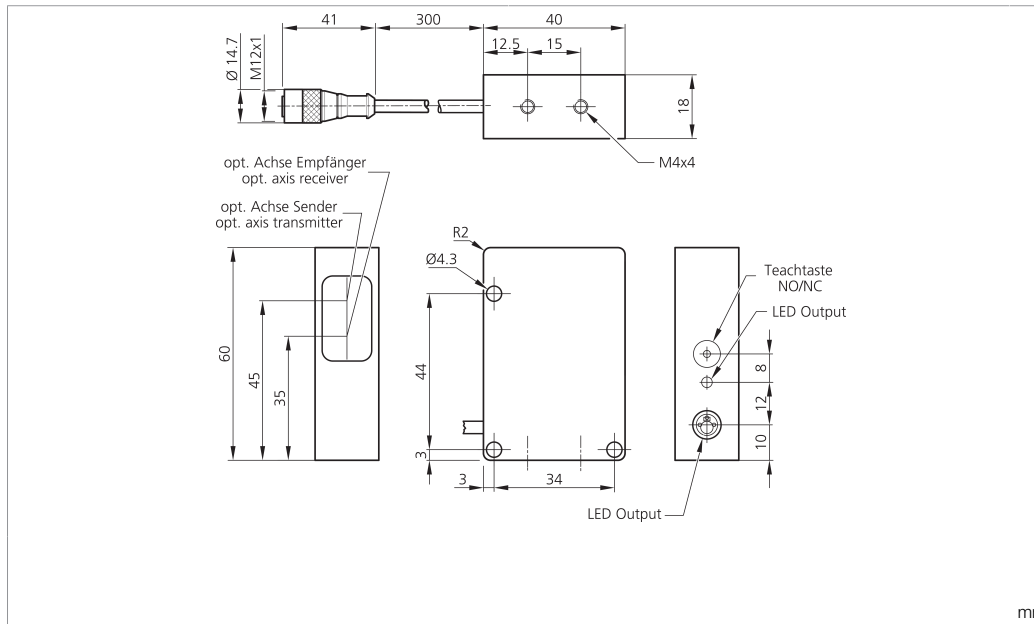
ORVTI 51 V 2000 P3L- K-0.3BS/IP69K

Reflexionslichtschranke
Retroreflective sensor
Détecteur réflex



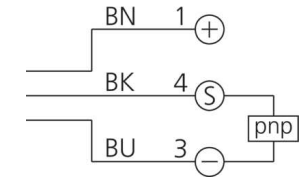
di-soric GmbH & Co. KG
Steinbeisstraße 6
DE-73660 Urbach
Germany
Tel: +49 (0) 7181/9879-0
info@di-soric.com · www.di-soric.com

203340



mm

BK : schwarz / black / noir
BN : braun / brown / marron BU : blau / blue / bleu



Technische Daten	Technical data	Caractéristiques techniques	+20°C, 24 V DC
Lichtfarbe	Light color	Couleur de lumière	Rot / 660 nm / Red / 660 nm / Rouge / 660 nm
Reichweite	Range	Portée	40 ... 2000 mm
Bezugsreflektor	Referring reflector	Réflecteur de référence	100 x 100 mm
Betriebsspannung	Service voltage	Tension de service	10 ... 35 V DC
Leerlaufstrom (max.)	No-load current (max.)	Courant de marche à vide (max.)	40 mA
Schaltausgang	Switching output	Sortie de commutation	pnp, 200 mA, NO/NC
Umgebungstemperatur Betrieb	Ambient temperature during operation	Température ambiante de fonctionnement	-10 ... +60 °C
Schutzart	Protection type	Indice de protection	IP 69K
Schutzklasse	Protection class	Classe de protection	III

Stand 19.11.24, Änderungen vorbehalten

As of 11/19/24, subject to change

État 19.11.24, sous réserve de modifications

Funktion / Function / Fonction



Sicherheitshinweise



Allgemeiner Sicherheitshinweis

WARNUNG! Kein Sicherheitsbauteil gemäß 2006/42/EG und EN 61496-1/-2! Darf nicht zum Personenschutz eingesetzt werden! Nichtbeachtung kann zu Tod oder schwersten Verletzungen führen! Nur bestimmungsgemäß verwenden!

Safety instructions



General safety notice

WARNING! Not a safety component pursuant to 2006/42/EG and EN 61496-1/-2! May not be used for personal protection! Non-compliance can lead to death or serious injuries! Only use as directed!

Consignes de sécurité

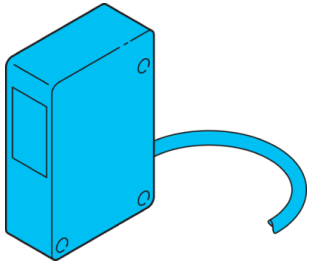


Consigne de sécurité générale

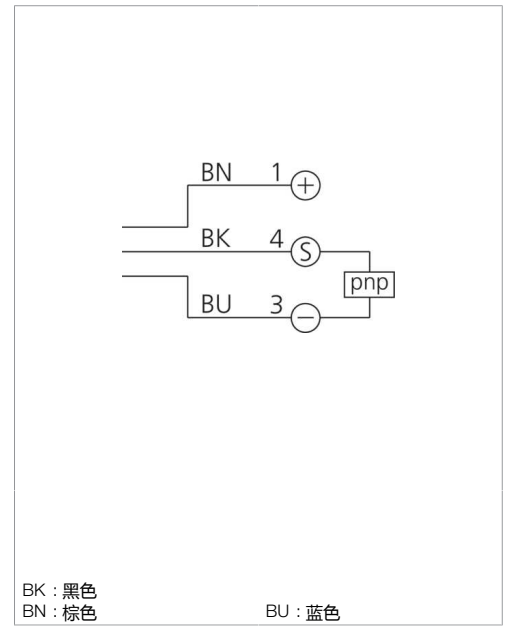
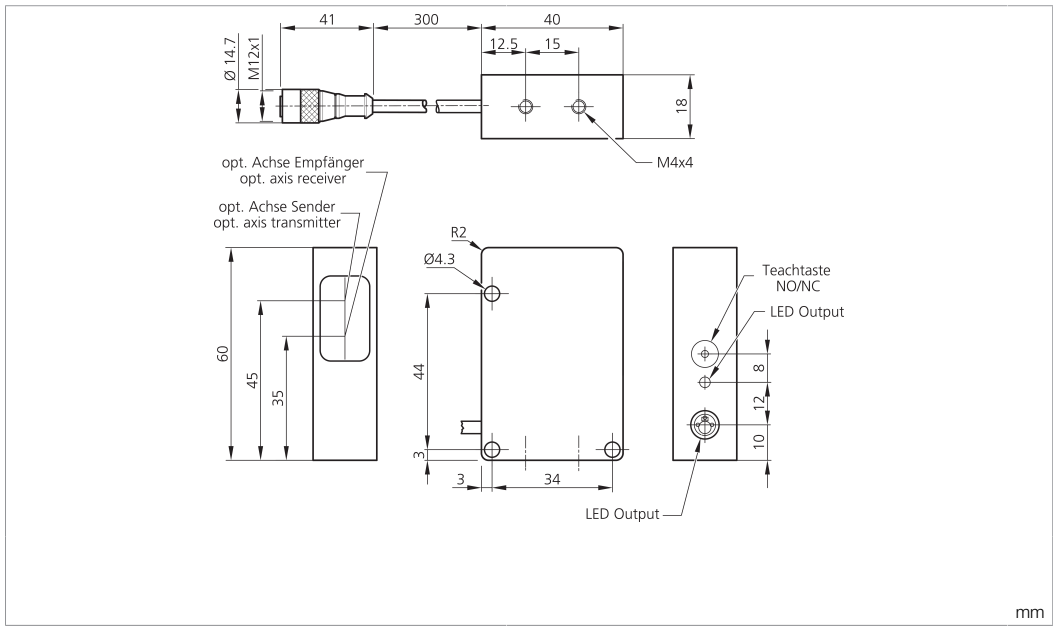
AVERTISSEMENT ! Ce produit n'est pas un composant de sécurité au sens des réglementations 2006/42/CE et NF EN 61496-1/-2 ! Ne pas l'utiliser pour la protection des personnes ! Le non-respect de cette consigne peut entraîner la mort ou des blessures graves ! N'utiliser le produit que selon son utilisation conforme !

**ORVTI 51 V 2000 P3L-
K-0.3BS/IP69K**

镜反射光电开关



di-soric GmbH & Co. KG
Steinbeisstraße 6
DE-73660 Urbach
Germany
Tel: +49 (0) 7181/9879-0
info@di-soric.com · www.di-soric.com



BK : 黑色
BN : 棕色
BU : 蓝色

技术数据	+20°C, 24 V DC
光色	红色 / 660 nm
作用距离	40 ... 2000 mm
基准反射镜	100 x 100 mm
工作电压	10 ... 35 V DC
空载电流 (最大)	40 mA
开关输出端	pnp, 200 mA, NO/NC
工作环境温度	-10 ... +60 °C
防护等级	IP 69K
防护等级	III

版本 24.11.19, 保留变更权
功能

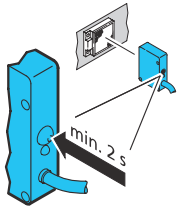

安全提示

一般安全提示
警告！没有符合 2006/42/EU 和 EN 61496-1 /-2 标准的安全结构件！不得用于人身安全保护！不遵守规定会导致死亡或重伤危险！仅按规定使用！

Reflexionslichttaster

Retroreflective Sensor

Détecteur réflex



Reflektor detektieren:

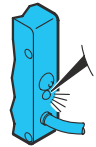
Teach Taste min. 2 Sek. betätigen.
Der Reflektor wird detektiert.

Detect reflektor:

Press teach key for at least 2 sec.
Reflektor is detected.

Détecteur réflex:

Maintenez la touche Teach pendant au moins 2 sec.
Le réflecteur est détecté.



LED blinkt 2x rot.
LED flashes 2x red.
La DEL flashe le rouge 2x.

Objekt detektieren:

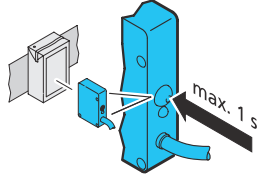
Teach Taste max. 1 Sek. betätigen.
Objekt wird detektiert.

Detect objekt:

Press teach key for max. 1 sec.
Objekt is detected.

Détecter un objet:

Maintenez la touche Teach pendant au moins 1 sec.
Le réflecteur est détecté.



Geräte- und Stecker-LED blinkt:

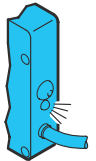
2x rot: Teach-Vorgang erfolgreich abgeschlossen.

Device and plug LED are flashing:

2x red: Teach procedure has been concluded successfully.

Les LED du détecteur et du connecteur clignotent:

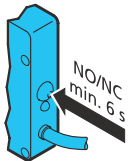
2x rouge: la procédure d'apprentissage s'est déroulée avec succès.



5 Sek. rot: Objekt wurde nicht optimal erfasst,
bestmöglicher Schaltpunkt wird gesetzt.

5 sec. red: Object did not get detected optimally,
the best possible switching point will be set.

5 sec. rouge: L'objet n'a pas été détecté de manière optimale,
le meilleur point de détection sera sélectionné.



Schaltfunktion wählen:

Schaltfunktion NO/NC wählen.

Select switching function:

Select switching function NO/NC.

Sélection du mode de fonctionnement:

Sélection du mode de fonctionnement NO ou NC.



LED Anzeige:

Geräte-LED Dauersignal grün:

Der ORVTI 51 V ... IP69K ist betriebsbereit.

LED display:

Device LED permanent signal green:

The ORVTI 51 V ... IP69K is ready to use.

Indications LED:

Les LED du détecteur sont allumées (vert):

L'ORVTI 51 V ... IP69K est prêt à être utilisé.