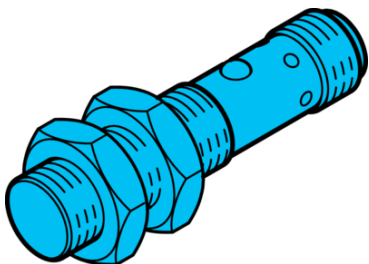


KDCT 12 V 04 G3-B4

Kapazitiver Näherungsschalter
 Capacitive proximity switch
 Détecteur de proximité capacitif

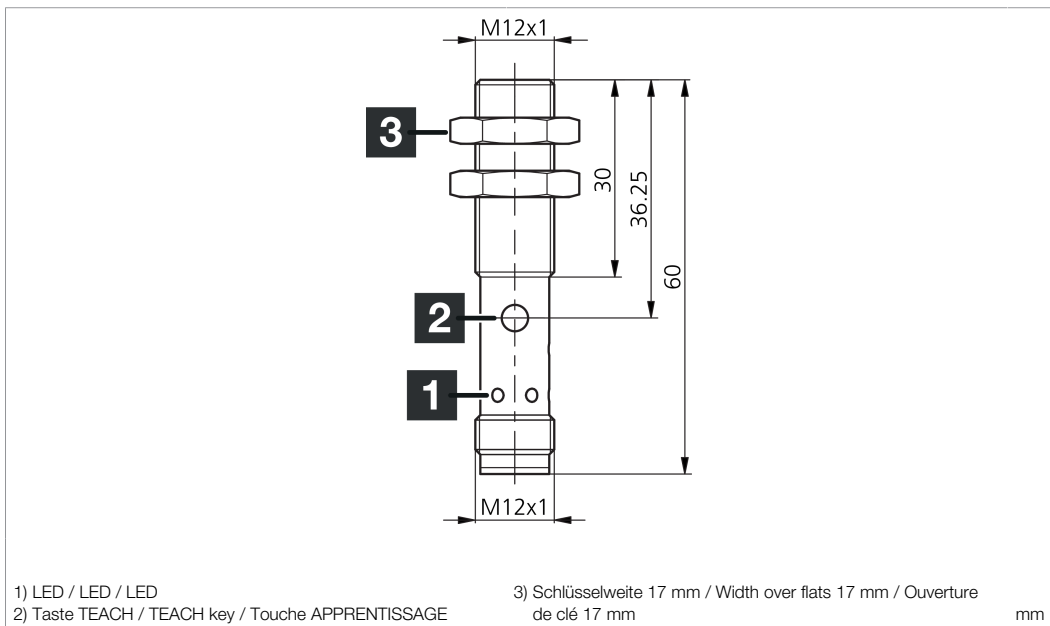
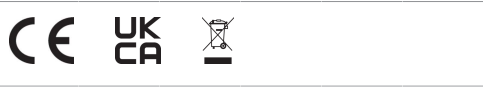


di-soric GmbH & Co. KG
 Steinbeisstraße 6
 DE-73660 Urbach
 Germany
 Tel: +49 (0) 7181/9879-0
 info@di-soric.com · www.di-soric.com

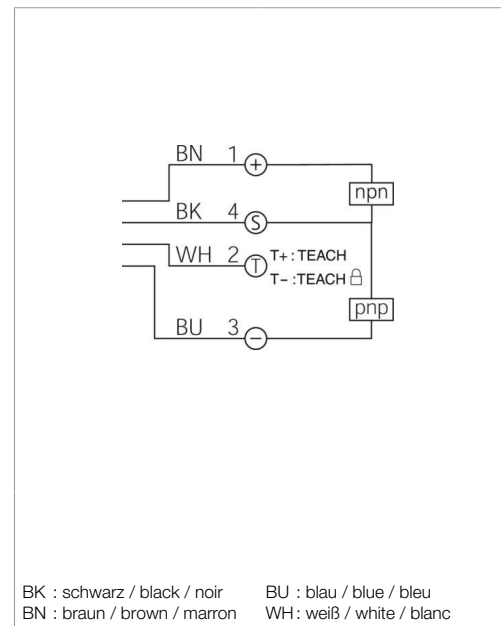
207558



Stand 16.07.24, Änderungen vorbehalten
 As of 07/16/24, subject to change
 État 16.07.24, sous réserve de modifications



1) LED / LED / LED
 2) Taste TEACH / TEACH key / Touche APPRENTISSAGE
 3) Schlüsselweite 17 mm / Width over flats 17 mm / Ouverture de clé 17 mm



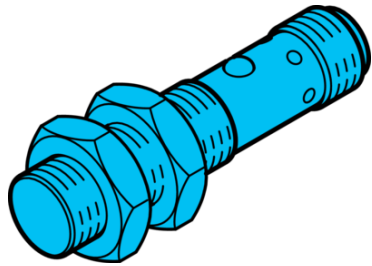
BK : schwarz / black / noir
 BN : braun / brown / marron
 BU : blau / blue / bleu
 WH : weiß / white / blanc

Technische Daten	Technical data	Caractéristiques techniques	+20°C, 24 V DC
Funktionsprinzip	Operating principle	Principe de fonctionnement	Kapazitiv / Capacitive / Capacitif
Einbauart	Installation type	Type de montage	bündig / Flush / Affleurant
Schaltabstand	Switching distance	Distance de commutation	4 mm
Betriebsspannung	Service voltage	Tension de service	18 ... 30 V DC
Schaltausgang	Switching output	Sortie de commutation	Gegentakt, 150 mA, NO/NC, umschaltbar / Push-pull, 150 mA, NO/NC, switchable / Push-pull, 150 mA, NO/NC, Commutable
Leerlaufstrom (max.)	No-load current (max.)	Courant de marche à vide (max.)	20 mA (24 V DC)
Auswertung	Evaluation	Évaluation	digital / digital / Numérique
Schutzart	Protection type	Indice de protection	IP 65
Umgebungstemperatur Betrieb	Ambient temperature during operation	Température ambiante de fonctionnement	-25 ... +70 °C

Sicherheitshinweise	Safety instructions	Consignes de sécurité
Allgemeiner Sicherheitshinweis WARNUNG! Kein Sicherheitsbauteil gemäß 2006/42/EG und EN 61496-1 /-2! Darf nicht zum Personenschutz eingesetzt werden! Nichtbeachtung kann zu Tod oder schwersten Verletzungen führen! Nur bestimmungsgemäß verwenden!	General safety notice WARNING! Not a safety component pursuant to 2006/42/EG and EN 61496-1/-2! May not be used for personal protection! Non-compliance can lead to death or serious injuries! Only use as directed!	Consigne de sécurité générale AVERTISSEMENT ! Ce produit n'est pas un composant de sécurité au sens des réglementations 2006/42/CE et NF EN 61496-1/-2 ! Ne pas l'utiliser pour la protection des personnes ! Le non-respect de cette consigne peut entraîner la mort ou des blessures graves ! N'utiliser le produit que selon son utilisation conforme !

KDCT 12 V 04 G3-B4

电容式接近开关

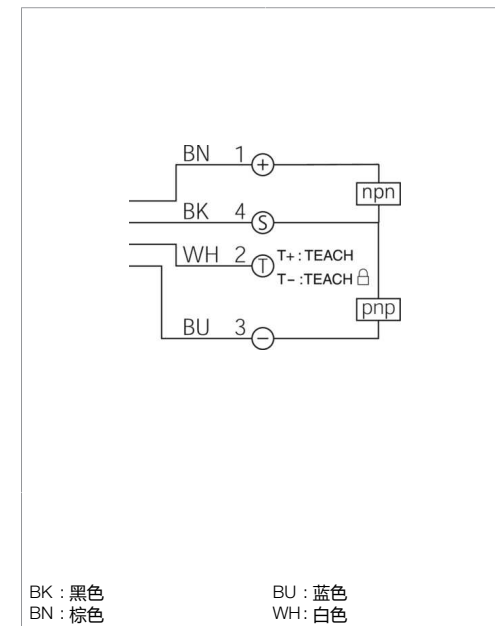
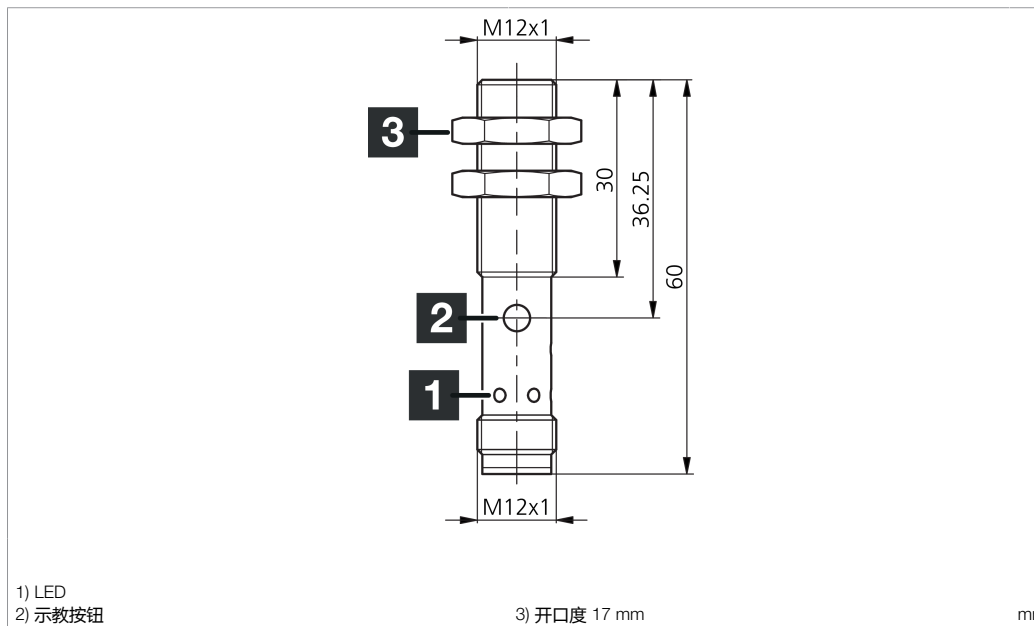


di-soric GmbH & Co. KG
 Steinbeisstraße 6
 DE-73660 Urbach
 Germany
 Tel: +49 (0) 7181/9879-0
 info@di-soric.com · www.di-soric.com

207558



版本 24.07.16, 保留变更权



技术数据	+20°C, 24 V DC
工作原理	电容式
内装方式	齐平
感应距离	4 mm
工作电压	18 ... 30 V DC
开关输出端	推挽式, 150 mA, NO/NC, 可切换
空载电流 (最大)	20 mA (24 V DC)
评估	数字量
防护等级	IP 65
工作环境温度	-25 ... +70 °C

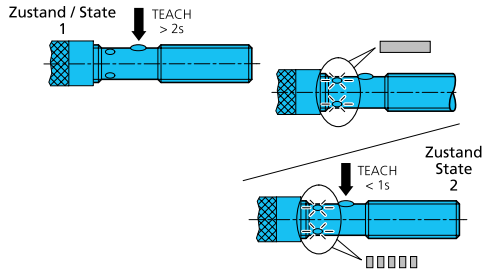
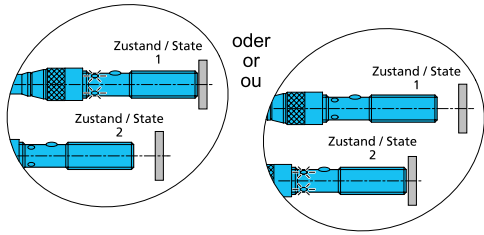
安全提示

一般安全提示
 警告！没有符合 2006/42/EU 和 EN 61496-1 /-2 标准的安全结构件！不得用于人身安全保护！不遵守规定会导致死亡或重伤危险！仅按规定使用！

Kapazitiver Näherungsschalter

Näherungsschalter montieren und die Versorgungsspannung anlegen.

Definition Zustand 1 und 2



Schaltpunkt definieren, 2-Punkt-Teach:

a) mit integrierter Teach-Taste:

Zustand 1 herstellen

Teach-Taste für min. 2 Sek. drücken.
Nach Ablauf von 2 Sek. leuchtet die LED.
Nach Lösen der Teach-Taste wird **Zustand 1** gespeichert.
Die LED blinkt schnell und fordert zur Eingabe für **Zustand 2** auf.

Zustand 2 herstellen

Teach-Taste innerhalb 20 Sek. erneut < 1 Sek. drücken.
Nach Lösen der Teach-Taste wird Zustand 2 eingelernt.

b) mit externer Teach-Leitung:

Zustand 1 herstellen

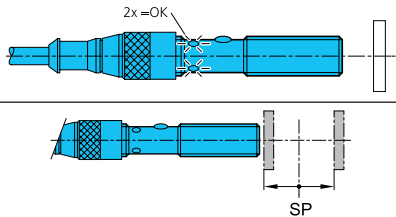
High-Pegel auf Pin 2 legen. Die LED leuchtet.
Nach Entfernen des High-Pegels von Pin 2 wird **Zustand 1** gespeichert. Die LED blinkt schnell und fordert zur Eingabe für **Zustand 2** auf.

Zustand 2 herstellen

Innerhalb 20 Sek. erneut High-Pegel kurz auf Pin 2 legen.
Nach Entfernen des High-Pegels von Pin 2 wird **Zustand 2** gespeichert.

LED-Anzeige:

2x Blinken: Der Teach-Vorgang ist abgeschlossen, der Sensor nimmt seinen normalen Betrieb auf.



Der Schaltpunkt (SP) liegt zwischen Zustand 1 und 2.
Die Größe der Hysterese ist abhängig von der Differenz zwischen Zustand 1 und Zustand 2.
Größerer Unterschied --> größere Hysterese

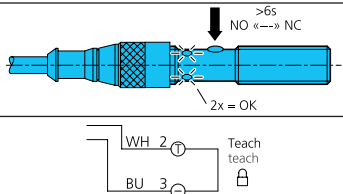
Alle Zustände gelten für den Betrieb „NO“ (Auslieferungszustand); bei Betrieb „NC“ verhält sich der Schaltausgang umgekehrt.

Betriebsart NO/NC-Umschaltung:

Teach-Taste länger als 6 Sek. betätigen, die LED blinkt 3x.
Der Sensor wechselt nach Lösen der Taste in die andere Betriebsart.

Teach-Taste sperren:

Pin 2 auf < 1 V (Low-Pegel) legen.



Capacitive Proximity Switch

Mount the proximity switch and connect to power.

Definition state 1 and 2

Set switching point, 2 point teach:

a) with integrated teach button:

Create state 1

Push the teach button for 2 seconds.
After a period of 2 sec. the LED flashes.
Release the teach button and state 1 will be stored.
The LED quickly flashes and the command for state 2 is requested.

Create state 2

Press the teach-in button again within 20 sec. for < 1 sec.
After releasing the teach button state 2 is stored

b) with remote teach:

Create state 1

Set high peak to Pin 2. The LED flashes.
After disconnecting the high peak from Pin 2, state 1 is stored. The LED quickly flashes and the command for state 2 is requested.

Create state 2

Set Pin 2 again within 20 sec. to high peak.
After disconnecting the high peak from Pin 2, state 2 is stored.

LED-Display:

2 x flashing: The teach procedure is finished, the sensor runs in regular operation

The switching point (SP) is between state 1 and 2.
The size of the hysteresis depends on the difference between state 1 and state 2.
Larger difference --> larger hysteresis

All states are valid for „NO“ (condition of supply) when running on „NC“ the switching output is vice versa.

Change of mode NO/NC:

Press the teach button for longer than 6 sec. and the LED will flash three times. After releasing the teach button the sensor will change the operation mode.

Key-lock function of the teach button:

Switch Pin 2 to < 1 V (low level)

Détecteur capacitif de proximité

Monter et raccorder le capteur.

Définition de la position 1 et 2 :

Avec la fonction Teach externe :

a) avec la touche d'apprentissage intégré:

Création de la position 1 :

Maintenir le bouton Teach pendant 2 sec.
Attendre que les LED clignotent (env. 2sec).
Relâcher le bouton Teach et la position 1 sera enregistrée.
Les LED clignotent et la position 2 est à définir.

Création de la position 2 :

Presser le bouton Teach pendant quelques sec.
Après relâchement, la position 2 sera enregistrée.

B) avec la fonction Teach externe :

Création de la position 1 :

Appliquer une tension à la borne 2. Les LED clignotent.
Après déconnexion de la borne 2, la position 1 sera enregistrée.
Les LED clignotent et la position 2 est à définir.

Création de la position 2 :

Appliquer la tension une nouvelle fois
Après déconnexion, la position 2 sera enregistrée.

Indications LED :

Clignotement 2x La procédure d'apprentissage est terminée, le capteur retourne en mode de fonctionnement.

Le point de commutation (SP) se situe entre la position 1 et 2.
L'hystérésis dépend de la différence entre la position 1 et la position 2.
Large différence --> large hystérésis

Par défaut, le fonctionnement de la sortie est NO, il est possible d'inverser son fonctionnement.

Fonctionnement NO/NC :

Connecter Ub (alimentation) à la borne Teach pendant au moins 6 sec. Les LED clignoteront 3 fois. Après déconnexion, le capteur changera le mode de fonction.

Key-lock function of the teach button:

Switch Pin 2 to < 1 V (low level)