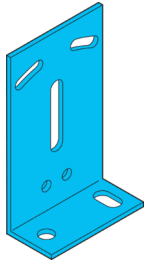


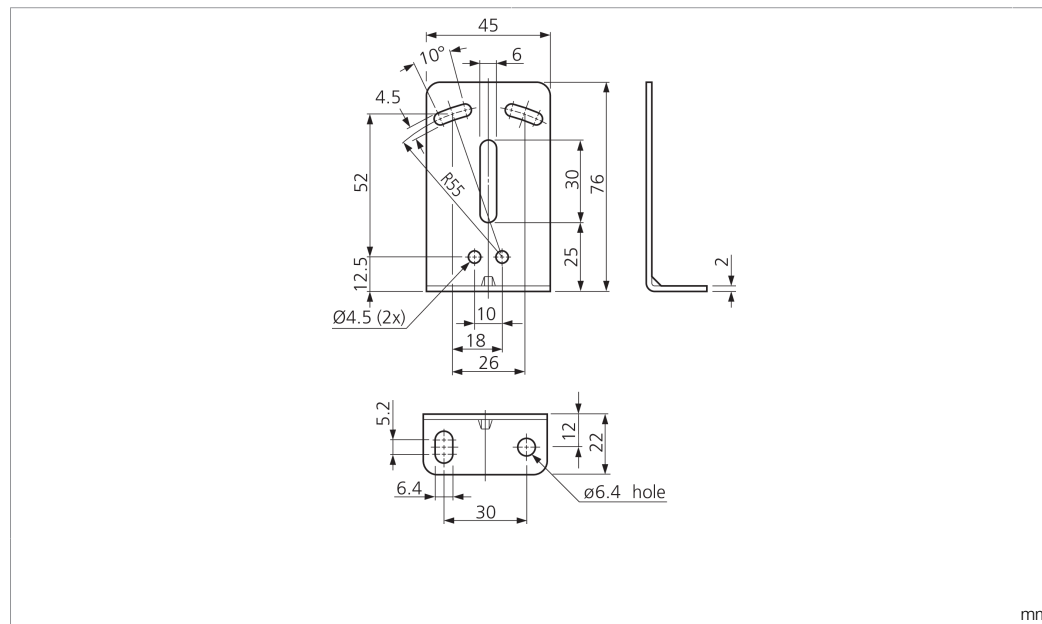
# BW 68-2

Befestigungswinkel  
 Mounting bracket  
 Équerre de fixation



di-soric GmbH & Co. KG  
 Steinbeisstraße 6  
 DE-73660 Urbach  
 Germany  
 Tel: +49 (0) 7181/9879-0  
 info@di-soric.com · www.di-soric.com

207723



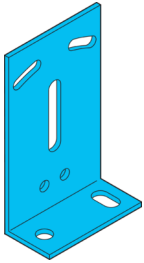
Technische Daten	Technical data	Caractéristiques techniques	
Geeignet für	To be used for	Convient pour	Geräteserie O-68 Hohe Reichweite / Device series O-68 Long range / Série d'appareils O-68 à portée élevée
Befestigungsdurchmesser	Mounting diameter	Diamètre de fixation	Ø 4,5 mm / Ø 4.5 mm / Ø 4,5 mm
Material	Material	Matériau	Metall / Metal / Métal
Lieferumfang	Scope of delivery	Contenu de la livraison	Befestigungswinkel, Befestigungsmaterial / Mounting bracket, Fixing material / Équerre de fixation, Matériel de fixation

Stand 16.07.24, Änderungen vorbehalten  
 As of 07/16/24, subject to change  
 État 16.07.24, sous réserve de modifications



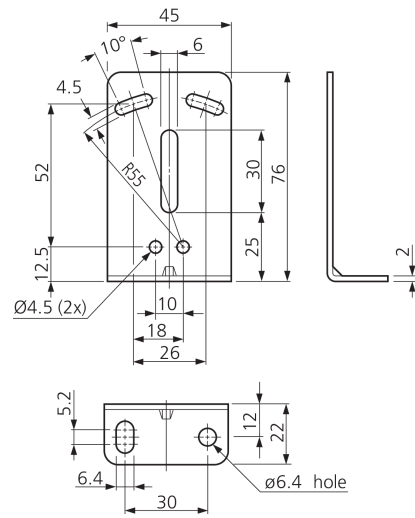
**BW 68-2**

**固定角铁**



di-soric GmbH & Co. KG  
 Steinbeisstraße 6  
 DE-73660 Urbach  
 Germany  
 Tel: +49 (0) 7181/9879-0  
 info@di-soric.com · www.di-soric.com

207723



mm

<b>技术数据</b>	
适用于	设备系列 O-68 远作用距离版
固定直径	Ø 4.5 mm
材料	金属
供货范围	固定角铁, 固定材料

版本 24.07.16, 保留变更权