

USB-A-M-1.8

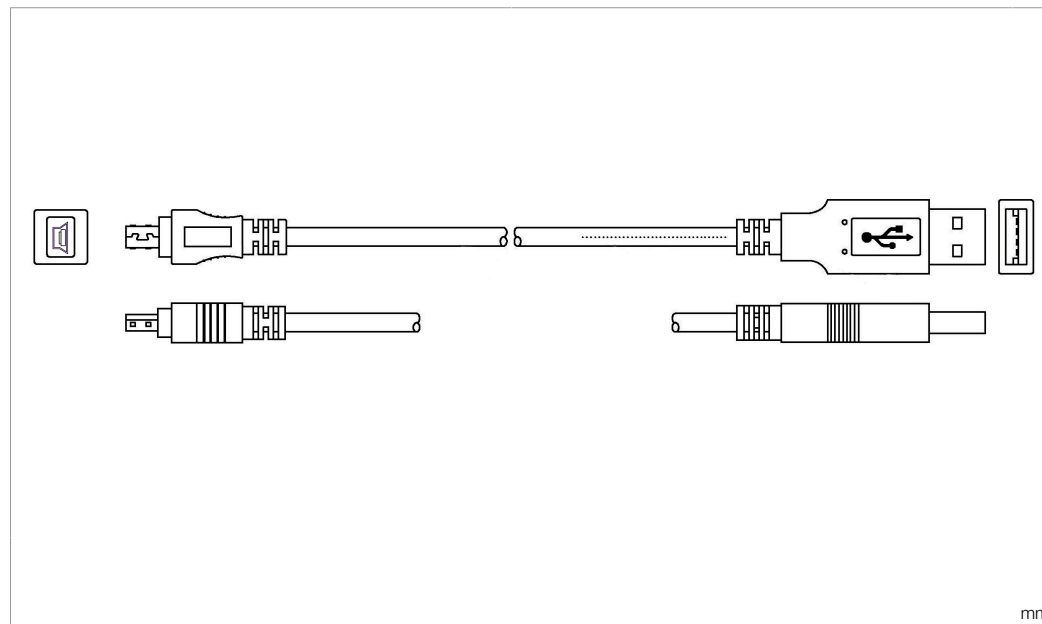
USB-Kabel A auf Mini-B

USB cable A to mini-B

Câble USB A vers mini-B

di-soric GmbH & Co. KG
 Steinbeisstraße 6
 DE-73660 Urbach
 Germany
 Tel: +49 (0) 7181/9879-0
 info@di-soric.com · www.di-soric.com

208222



Technische Daten	Technical data	Caractéristiques techniques	+20°C, 24 V DC
Applikation	Application	Application	PC-Anbindung von MS-1 Hauptmodul / PC connection of MS-1 Main unit / Connexion PC du module maître MS-1
Ausführung	Design	Version	USB 2.0 kompatibel (High Speed) / USB 2.0 compatible (High Speed) / USB 2.0 compatible (High Speed)
Anschluss 1	Connection 1	Raccordement 1	Stecker, USB / Connector, USB / Connecteur, USB
Anschluss 2	Connection 2	Raccordement 2	Stecker, USB-Mini-B, 3,5 x 5 mm, 5-polig / Connector, USB mini B, 3,5 x 5 mm, 5-pin / Connecteur, USB mini-B, 3,5 x 5 mm, 5 pôles
Kabellänge	Cable length	Longueur de câble	1500 mm

Stand 16.07.24, Änderungen vorbehalten

As of 07/16/24, subject to change

État 16.07.24, sous réserve de modifications

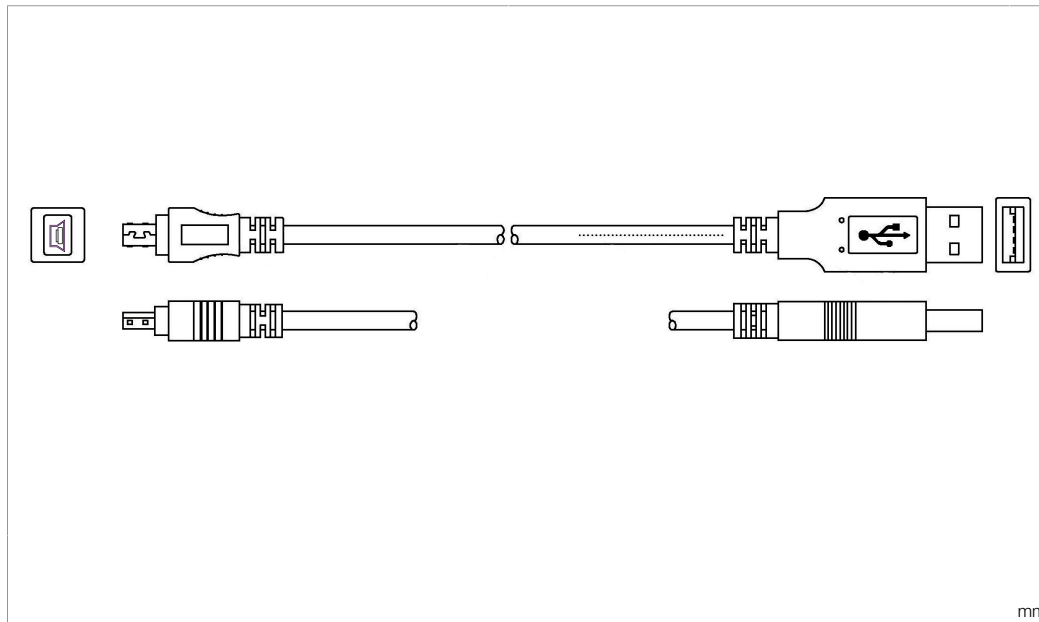


Sicherheitshinweise	Safety instructions	Consignes de sécurité
Allgemeiner Sicherheitshinweis WARNUNG! Kein Sicherheitsbauteil gemäß 2006/42/EG und EN 61496-1 /-2! Darf nicht zum Personenschutz eingesetzt werden! Nichtbeachtung kann zu Tod oder schwersten Verletzungen führen! Nur bestimmungsgemäß verwenden!	General safety notice WARNING! Not a safety component pursuant to 2006/42/EG and EN 61496-1/-2! May not be used for personal protection! Non-compliance can lead to death or serious injuries! Only use as directed!	Consigne de sécurité générale AVERTISSEMENT ! Ce produit n'est pas un composant de sécurité au sens des réglementations 2006/42/CE et NF EN 61496-1/-2 ! Ne pas l'utiliser pour la protection des personnes ! Le non-respect de cette consigne peut entraîner la mort ou des blessures graves ! N'utiliser le produit que selon son utilisation conforme !

USB-A-M-1.8

USB 电缆 A 转为 Mini-B

di-soric GmbH & Co. KG
Steinbeisstraße 6
DE-73660 Urbach
Germany
Tel: +49 (0) 7181/9879-0
info@di-soric.com · www.di-soric.com



技术数据

应用

规格

连接 1

连接 2

电缆长度

+20°C, 24 V DC

MS-1 主模块的 PC 连接

USB 2.0 兼容 (High Speed)

插头, USB

插头, USB-Mini-B, 3.5 x 5 mm, 5 针

1500 mm

版本 24.07.16, 保留变更权



安全提示



一般安全提示

警告！没有符合 2006/42/EU 和 EN 61496-1 /-2 标准的安全结构件！不得用于人身安全保护！不遵守规定会导致死亡或重伤危险！仅按规定使用！