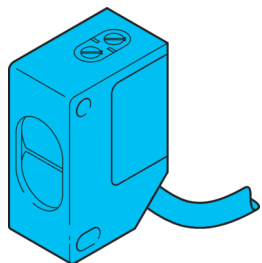


OH 31 K 200 P3-3

Lichttaster mit Hintergrundausblendung
Diffuse sensor with background suppression

Détecteurs à réflexion directe avec suppression d'arrière-plan



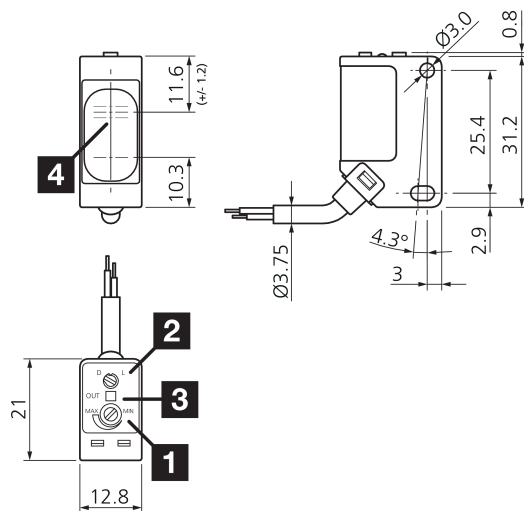
di-soric GmbH & Co. KG
Steinbeisstraße 6
DE-73660 Urbach
Germany
Tel: +49 (0) 7181/9879-0
info@di-soric.com · www.di-soric.com

209226



Stand 14.11.24, Änderungen vorbehalten
As of 11/14/24, subject to change
État 14.11.24, sous réserve de modifications

Funktion / Function / Fonction

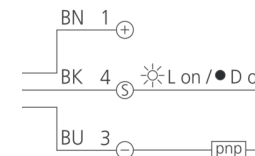


1) Empfindlichkeit / sensitivity / Sensibilité
2) NO/NC / NO/ NC / NO/NC

3) LED AUSGANG / LED OUTPUT / LED SORTIE
4) Optische Achse / Optical axis / Axe optique

mm

BK : schwarz / black / noir
BN : braun / brown / marron BU : blau / blue / bleu



| Technische Daten | Technical data | Caractéristiques techniques | +20°C, 24 V DC |
|-----------------------------|--------------------------------------|--|---|
| Lichtfarbe | Light color | Couleur de lumière | Rot / 630 nm / Red / 630 nm / Rouge / 630 nm |
| Tastweite | Scanning range | Plage de détection | 30 ... 200 mm |
| Betriebsspannung | Service voltage | Tension de service | 10 ... 30 V DC |
| Leerlaufstrom (max.) | No-load current (max.) | Courant de marche à vide (max.) | 30 mA |
| Schaltausgang | Switching output | Sortie de commutation | pnp, 100 mA, NO/NC |
| Umgebungstemperatur Betrieb | Ambient temperature during operation | Température ambiante de fonctionnement | -25 ... +70 °C |
| Schutzart | Protection type | Indice de protection | IP 67 |
| Schutzklasse | Protection class | Classe de protection | III, Betrieb an Schutzkleinspannung / III, operation on protective low voltage / III, utilisation en très basse tension de sécurité |

Sicherheitshinweise



Allgemeiner Sicherheitshinweis

WARNUNG! Kein Sicherheitsbauteil gemäß 2006/42/EG und EN 61496-1/-2! Darf nicht zum Personenschutz eingesetzt werden! Nichtbeachtung kann zu Tod oder schwersten Verletzungen führen! Nur bestimmungsgemäß verwenden!

Safety instructions



General safety notice

WARNING! Not a safety component pursuant to 2006/42/EG and EN 61496-1/-2! May not be used for personal protection! Non-compliance can lead to death or serious injuries! Only use as directed!

Consignes de sécurité



Consigne de sécurité générale

AVERTISSEMENT ! Ce produit n'est pas un composant de sécurité au sens des réglementations 2006/42/CE et NF EN 61496-1/-2 ! Ne pas l'utiliser pour la protection des personnes ! Le non-respect de cette consigne peut entraîner la mort ou des blessures graves ! N'utiliser le produit que selon son utilisation conforme !

OH 31 K 200 P3-3

带背景抑制的漫反射传感器



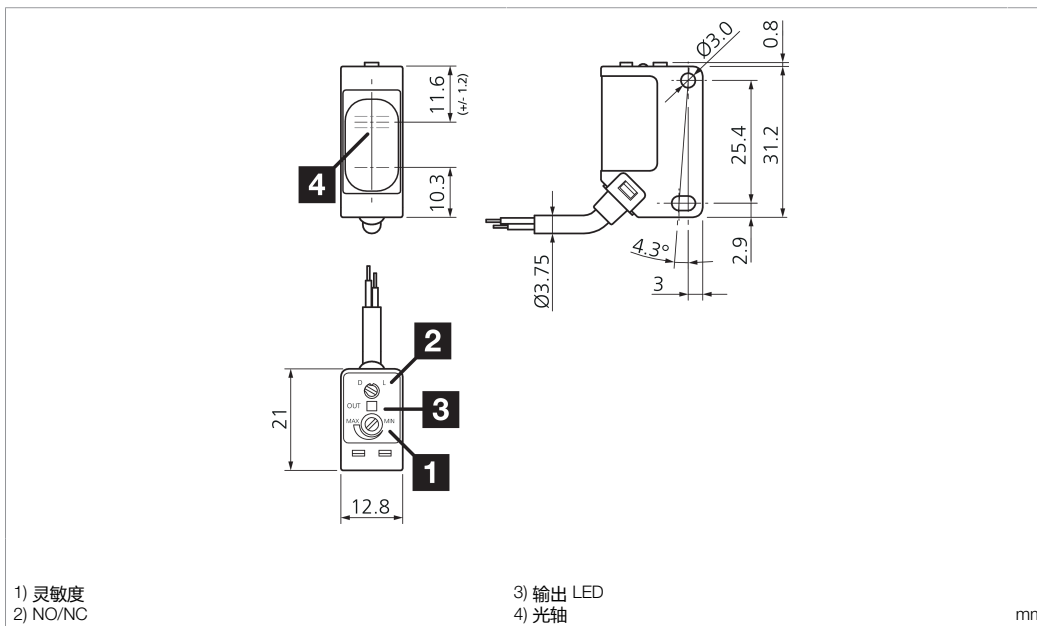
di-soric GmbH & Co. KG
Steinbeisstraße 6
DE-73660 Urbach
Germany
Tel: +49 (0) 7181/9879-0
info@di-soric.com · www.di-soric.com

209226



版本 24.11.14, 保留变更权

功能



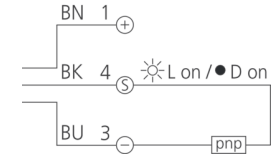
1) 灵敏度
2) NO/NC

3) 输出 LED
4) 光轴

mm

BK : 黑色
BN : 棕色

BU : 蓝色



技术数据

| | |
|-----------|--------------------|
| 光色 | +20°C, 24 V DC |
| 探测距离 | 红色 / 630 nm |
| 工作电压 | 30 ... 200 mm |
| 空载电流 (最大) | 10 ... 30 V DC |
| 开关输出端 | 30 mA |
| 工作环境温度 | pnp, 100 mA, NO/NC |
| 防护等级 | -25 ... +70 °C |
| 防护等级 | IP 67 |
| 防护等级 | III, 在安全特低电压下工作 |

安全提示



一般安全提示

警告！没有符合 2006/42/EU 和 EN 61496-1 /-2 标准的安全结构件！不得用于人身安全保护！不遵守规定会导致死亡或重伤危险！仅按规定使用！