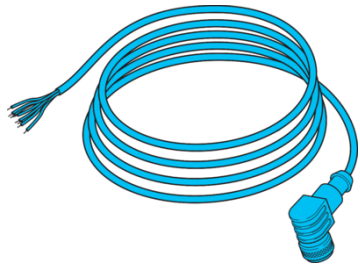


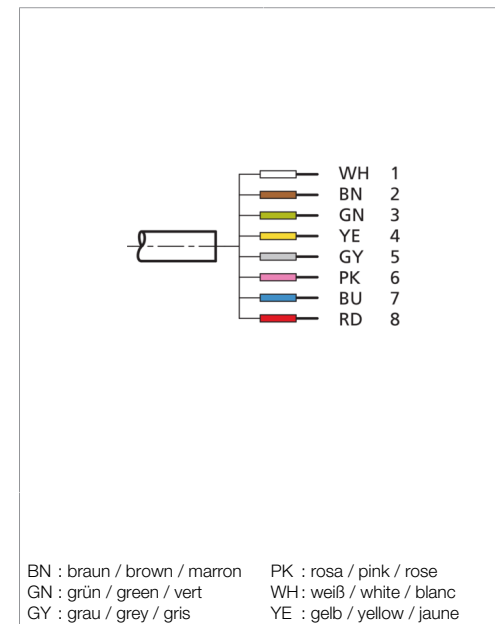
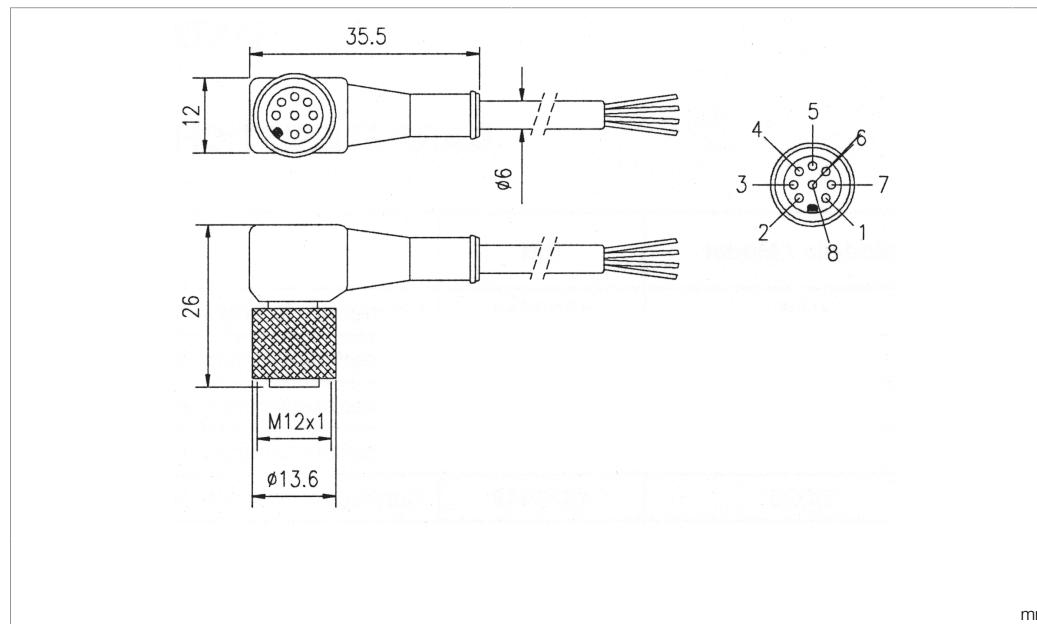
# C8D 95

Anschlusskabel  
 Connection cable  
 Câble de raccordement



di-soric GmbH & Co. KG  
 Steinbeisstraße 6  
 DE-73660 Urbach  
 Germany  
 Tel: +49 (0) 7181/9879-0  
 info@di-soric.com · www.di-soric.com

209841

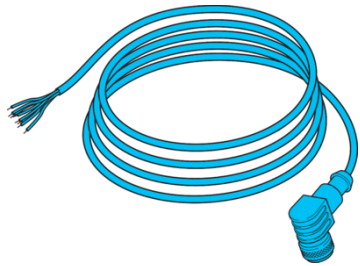


Technische Daten	Technical data	Caractéristiques techniques	+20°C, 24 V DC
Bauform	Design	Conception	gewinkelt / offenes Kabelende / Angled / open cable end / Extrémité de câble angulaire/ouverte
Kabellänge	Cable length	Longueur de câble	5000 mm
Besonderheiten	Characteristics	Particularités	Metallmutter / Metal nut / Écrou métallique
Geeignet für	To be used for	Convient pour	Empfänger SLI... / Receiver SLI... / Récepteur SLI...
Material	Material	Matériau	Kabel, PVC / Cable, PVC / Câble, PVC
Schutzart	Protection type	Indice de protection	IP 67
Anschluss	Connection	Raccordement	Buchse, M12, 8-polig / Socket, M12, 8-pin / Connecteur femelle, M12, 8 pôles

Stand 16.07.24, Änderungen vorbehalten  
 As of 07/16/24, subject to change  
 État 16.07.24, sous réserve de modifications

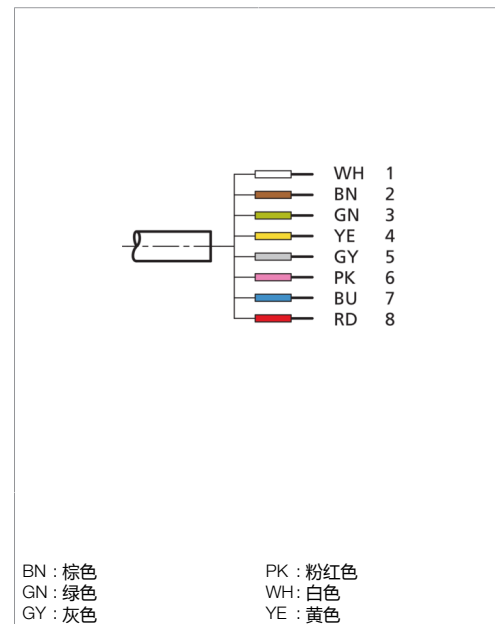
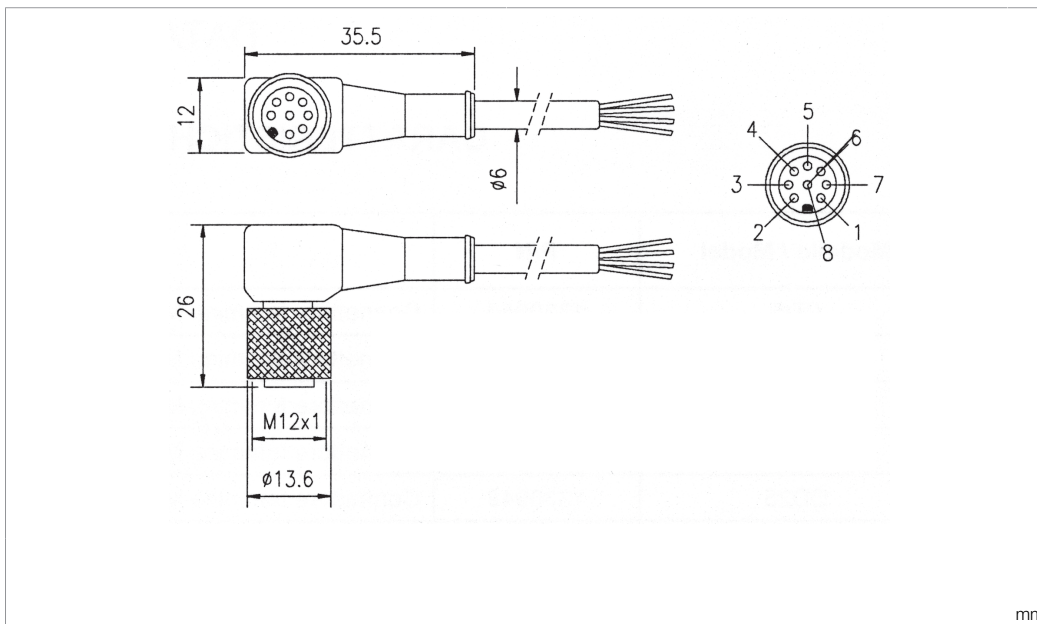


Sicherheitshinweise	Safety instructions	Consignes de sécurité
<b>Sicherheitshinweis Sicherheitstechnik</b> Sicherheitshinweis Unbedingt die Installations-, Anschluss- und Sicherheitsvorschriften in den technischen Unterlagen beachten. Die Inbetriebnahme der Geräte muss durch Fachpersonal erfolgen. Reparatur ausschließlich durch di-soric.	<b>Safety note on safety technology</b> Safety instructions All the installation, connection and safety regulations, as per our technical information, have to be strictly adhered to. The set-up of the products have to be made by skilled staff, only. Repair exclusively made by di-soric.	<b>Consigne de sécurité pour technique de sécurité</b> Instructions de sécurité Assurez-vous que les précautions d'installation, le raccordement, la sécurité, mentionnées dans la note technique soient respectées. La mise en place des produits doivent être réalisés par du personnel qualifié. La réparation doit être exclusivement faite par di-soric.



di-soric GmbH & Co. KG  
 Steinbeisstraße 6  
 DE-73660 Urbach  
 Germany  
 Tel: +49 (0) 7181/9879-0  
 info@di-soric.com · www.di-soric.com

209841



BN : 棕色  
 GN : 绿色  
 GY : 灰色

PK : 粉红色  
 WH : 白色  
 YE : 黄色

### 技术数据

型式

电缆长度

特点

适合用于

材料

防护等级

连接

+20°C, 24 V DC

弯型 / 裸露的电缆端部

5000 mm

金属螺母

接收器 SLI...

电缆, PVC

IP 67

插口, M12, 8 针

版本 24.07.16, 保留变更权



### 安全提示



#### 安全技术安全提示

安全提示  
 务必遵守技术资料中的装设、连接和安全规定。  
 只能由专业人士调试设备。  
 仅由 di-soric 进行维修。