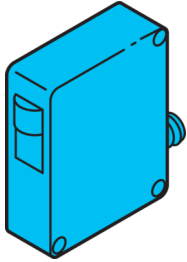


LLH 51 M 200 G3-T3

Linienlaser-Lichttaster mit Hintergrundaussblendung

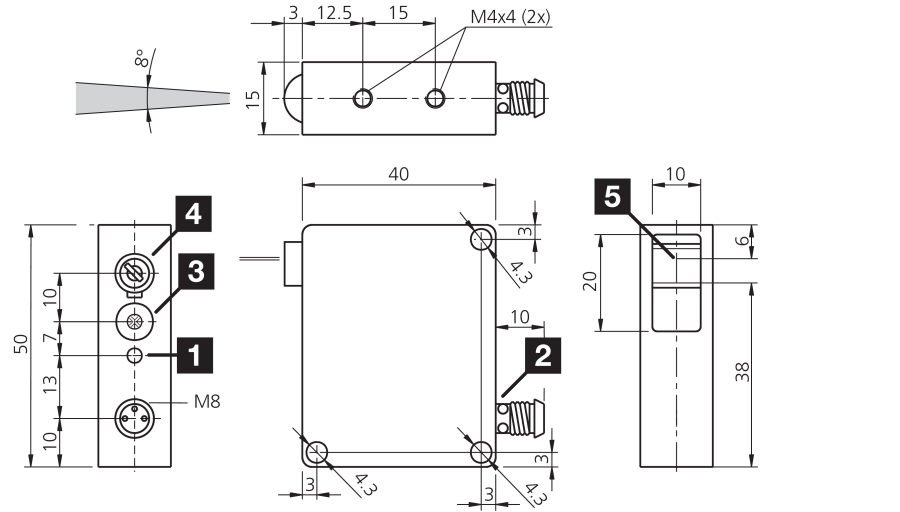
Line laser diffuse sensor with background suppression

Détecteurs lasers linéiques à réflexion directe avec suppression d'arrière-plan



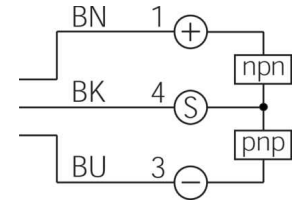
di-soric GmbH & Co. KG
Steinbeisstraße 6
DE-73660 Urbach
Germany
Tel: +49 (0) 7181/9879-0
info@di-soric.com · www.di-soric.com

209872



- 1) LED STATUS / LED STATUS / LED STATUT
2) LED 4 x 90° (gelb) / LED 4 x 90° (yellow) / LED 4 x 90° (jaune)
3) Potentiometer / Potentiometer / Potentiomètre
4) NO/NC / NO/ NC / NO/NC
5) Austritt Laserstrahl / Laser beam exit / Sortie faisceau laser mm

BK : schwarz / black / noir
BN : braun / brown / marron BU : blau / blue / bleu



Technische Daten	Technical data	Caractéristiques techniques	+20°C, 24 V DC
Lichtfarbe	Light color	Couleur de lumière	Rot / 650 nm (Pp < 2.6 mW t = 10 µs) / Red / 650 nm (Pp < 2.6 mW t = 10 µs) / Rouge / 650 nm (Pp < 2.6 mW t = 10 µs)
Laserklasse	Laser class	Classe de laser	1 (IEC 60825-1:2014 / EN 60825-1:2014)
Tastweite	Scanning range	Plage de détection	50 ... 200 mm
Betriebsspannung	Service voltage	Tension de service	10 ... 35 V DC
Leerlaufstrom (max.)	No-load current (max.)	Courant de marche à vide (max.)	25 mA (24 V DC)
Schaltausgang	Switching output	Sortie de commutation	Gegentakt, 200 mA, NO/NC / Push-pull, 200 mA, NO/NC / Push-pull, 200 mA, NO/NC
Umgebungstemperatur Betrieb	Ambient temperature during operation	Température ambiante de fonctionnement	-10 ... +50 °C
Schutzart	Protection type	Indice de protection	IP 67
Schutzklasse	Protection class	Classe de protection	III

Stand 19.11.24, Änderungen vorbehalten

As of 11/19/24, subject to change

État 19.11.24, sous réserve de modifications

Funktion / Function / Fonction



Sicherheitshinweise

Laserklasse 1 Produkt
IEC 60825-1:2014 / EN 60825-1:2014+A11:2021
Entspricht 21 CFR 1040.10, mit Ausnahme der Konformität mit IEC 60825-1 Ed. 3., wie in Laser Notice Nr. 56 vom 8. Mai 2019 beschrieben.

Laserklasse 1
Sicherheitshinweis
Nicht bestimmungsgemäßer Gebrauch kann zur Aussetzung schädlicher Laserstrahlung führen. Unfallverhütungsvorschriften und Laserklasse beachten. Diese Geräte sind nicht zulässig für Sicherheitsanwendungen, insbesondere bei denen die Sicherheit von Personen von der Gerätefunktion abhängig ist. Der Einsatz der Geräte muss durch Fachpersonal erfolgen.

Safety instructions

Class 1 Laser Product
IEC 60825-1:2014 / EN 60825-1:2014+A11:2021
Complies with 21 CFR 1040.10 except for conformance with IEC 60825-1 Ed. 3., as described in Laser Notice No. 56, dated May 8, 2019.

Class 1 Laser
Safety instructions
Inproper use may result in hazardous radiation exposure. Pay attention to accident prevention rules and laser class. The instruments are not to be used for safety applications, in particular applications in which safety of persons depends on proper operation of the instruments. These instruments shall exclusively be used by qualified personnel.

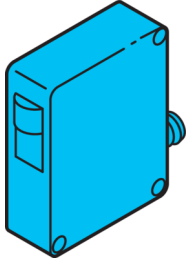
Consignes de sécurité

Produit laser de classe 1
IEC 60825-1:2014 / EN 60825-1:2014+A11:2021
Conforme à la norme 21 CFR 1040.10, à l'exception de la conformité à la norme IEC 60825-1 Ed. 3., comme décrit dans l'avis Laser Notice n° 56, daté du 8 mai 2019.

Classe laser 1
Instructions de sécurité
Une utilisation inadaptée peut engendrer une exposition dangereuse aux radiations. Respecter les instructions de sécurité et les classes des lasers. La mise en œuvre de ces appareils doit être effectuée par du personnel qualifié. Ils ne doivent pas être utilisés pour des applications dans lesquelles la sécurité des personnes dépend du bon fonctionnement du matériel.

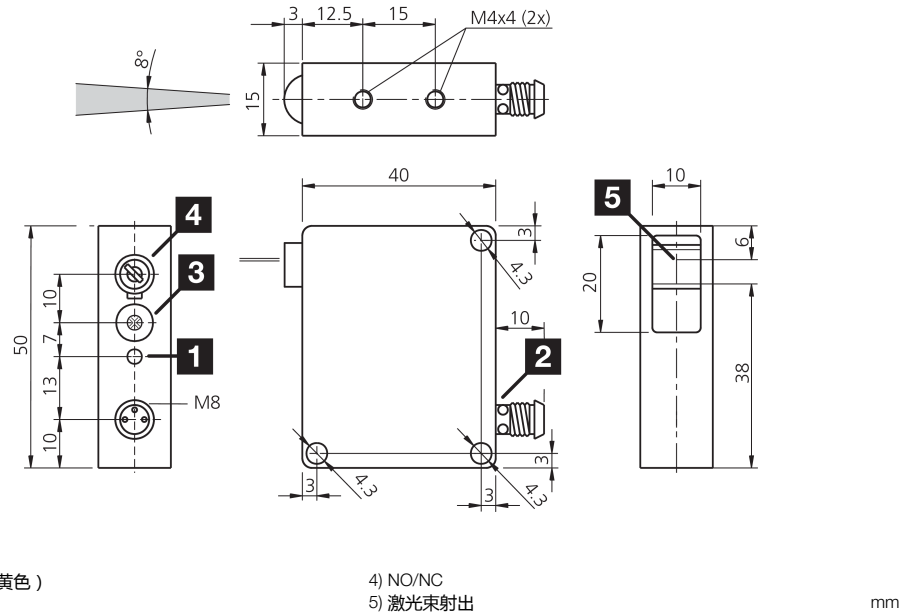
LLH 51 M 200 G3-T3

带背景抑制的线激光漫反射传感器



di-soric GmbH & Co. KG
Steinbeisstraße 6
DE-73660 Urbach
Germany
Tel: +49 (0) 7181/9879-0
info@di-soric.com · www.di-soric.com

209872



- 1) 状态 LED
- 2) LED 4 × 90° (黄色)
- 3) 电位计

- 4) NO/NC
- 5) 激光束射出

mm



BK : 黑色
BN : 棕色

BU : 蓝色

技术数据

光色	+20°C, 24 V DC
激光等级	红色 / 650 nm (Pp < 2.6 mW t = 10 μs)
探测距离	1 (IEC 60825-1:2014 / EN 60825-1:2014)
探测距离	50 ... 200 mm
工作电压	10 ... 35 V DC
空载电流 (最大)	25 mA (24 V DC)
开关输出端	推挽式, 200 mA, NO/NC
工作环境温度	-10 ... +50 °C
防护等级	IP 67
防护等级	III

版本 24.11.19, 保留变更权

功能



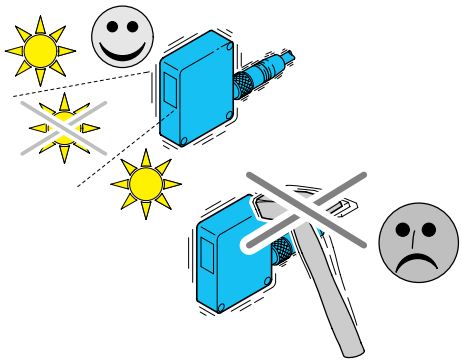
安全提示



激光等级 1 产品
IEC 60825-1:2014 / EN 60825-1:2014+A11:2021
符合 21 CFR 1040.10, 但不符合 IEC 60825-1 Ed. 3., 如 2019 年 5 月 8 日发布的激光通知第 56 号所述。



激光等级 1
安全提示
不按规定使用会导致暴露在有害的激光辐射中。遵守事故预防条例和激光等级。此类设备不允许用于安全应用, 尤其是那些人身安全取决于设备功能的应用。只能由专业人士使用设备。



Linienlaser-Lichttaster mit Hintergrundausblendung

Fremdlicht:

Starkes Fremdlicht im Erfassungsbereich des Empfängers vermeiden.

Mechanische Belastungen:

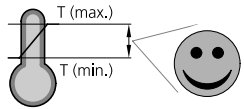
Der Sensor ist gegen mechanische Belastungen z.B. Stöße und Schläge zu schützen.

Der Sensor darf in beliebiger Einbaulage montiert werden, hierbei ist eine erschütterungsfreie und schwingungsdämpfende Montage zu beachten.

Alle gerätespezifischen Angaben zu Anschluss und Betrieb sind zu beachten.

Temperaturbereich:

Der Betrieb außerhalb dem angegebenen Temperaturbereich ist nicht zulässig.



Das Potentiometer 4 Umdrehungen gegen den Uhrzeigersinn drehen.
Der Ausgang ist ausgeschaltet, die LED ist erloschen.

Laser Line Diffuse Sensor with Background Suppression

Ambient light:

Avoid strong ambient shining into the detection range of the receiver.

Mechanical loads:

The sensor has to be protected against mechanical stress for example shocks and impacts.

The sensor can be mounted in any position, however a vibration-free or vibration-dampening assembly must be observed.

Please consider all device-specific details covering connection and operation.

Temperature range:

Operation outside the specified temperature range is not allowed.

Turn the potentiometer 4 times counter clockwise.
The output is switched on, the LED is off.

Détecteur laser linéique avec suppression d'arrière plan

Lumière ambiante :

Éviter les lumières intenses dans le champ du récepteur.

Charges mécaniques :

Le capteur doit être protégé contre les chocs et impacts.

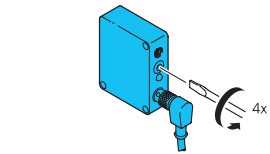
Le capteur peut être monté dans toutes les positions, toutefois, le montage devra se faire sans vibrations.

Vérifier les détails techniques concernant le raccordement et le fonctionnement du produit.

Plage de température :

Le fonctionnement en dehors de la plage définie n'est pas autorisé.

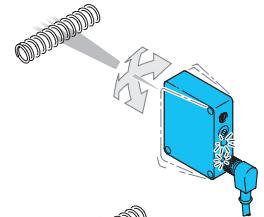
Tournez le potentiomètre 4 tours dans le sens anti-horaire.
La sortie est active, la LED est éteinte.



- Das Objekt im Messstrahl positionieren
- Potentiometer langsam im Uhrzeigersinn drehen, bis der Ausgang schaltet und beide LEDs permanent leuchten

- Position the object within the measuring beam
- Turn slowly the potentiometer counter clockwise until the switching signal is ON both LEDs are flashing permanently

- Positionner l'objet à travers le faisceau
- Tournez lentement le potentiomètre dans le sens anti-horaire jusqu'à ce que le signal soit actif, les deux LED clignotent en permanence



Bei einer Abdeckung unterhalb der Schaltgrenze haben Sie folgende Möglichkeit:

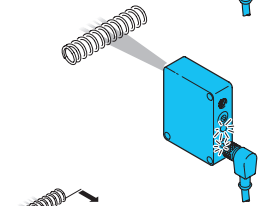
In coverage of the line by the object, below switching limit, following options are possible:

Pour une couverture de la ligne par l'objet inférieur à la limite du seuil de déclenchement, vous avez les possibilités suivantes:

- Objekt näher am Sensor positionieren

- Placing the object close to the sensor

- Positionner l'objet près du capteur



Potentiometer gegen den Uhrzeigersinn drehen, bis der Sensor schaltet.

Turn the potentiometer counter clockwise until the Sensor switches.

Tourner le potentiomètre dans le sens antihoraire jusqu'à ce que le LLH 51 ... commute et que la LED verte s'illumine.

Schaltfunktion wählen:

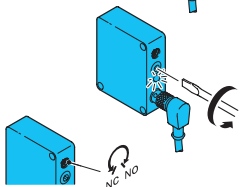
- Schaltfunktion NO/NC wählen

Select switching function:

- Select switching function NO/NC

Sélection du mode de fonctionnement:

- Sélectionnez le fonctionnement NO ou NC



Pflegehinweis:

Die optischen Scheiben sind mit einem weichen, staubfreien Tuch zu reinigen.

Care instructions:

The optical plate should be cleaned with a soft, lint-free cloth.

Précautions :

Le nettoyage de l'optique devra se faire avec un chiffon doux non pelucheux.