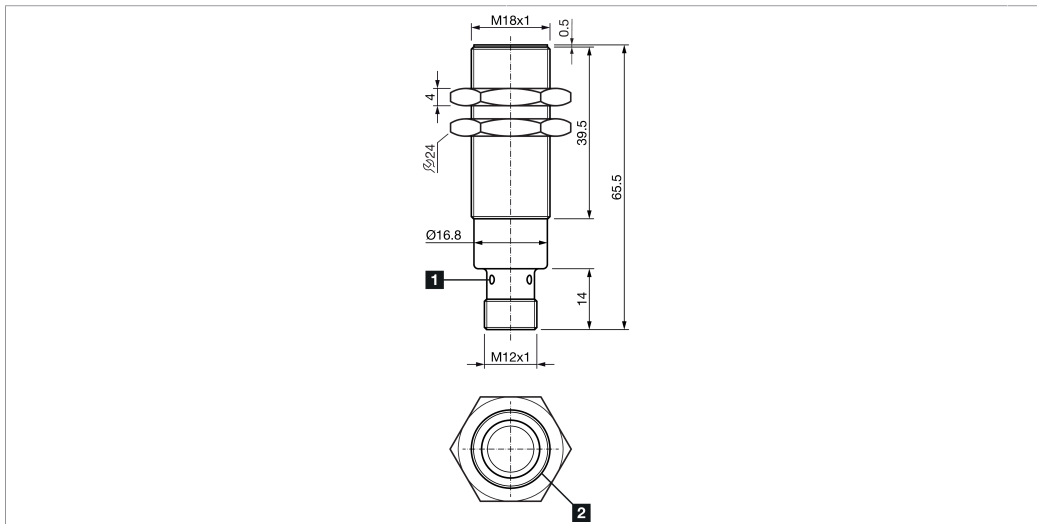


**US 18 M 800 IU-B4**

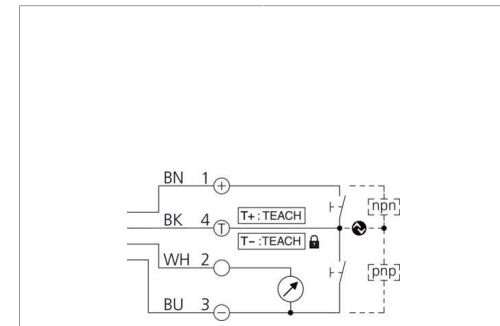
Ultraschallsensor  
 Ultrasonic sensor  
 Détecteur à ultrasons



di-soric GmbH & Co. KG  
 Steinbeisstraße 6  
 DE-73660 Urbach  
 Germany  
 Tel: +49 (0) 7181/9879-0  
 info@di-soric.com · www.di-soric.com



1) LED 2 x 2 / LED 2 x 2 / LED 2 x 2  
 2) Schallaustritt Ultraschallwandler / Sound outlet ultrasonic transducer / Sortie sonore transducteur à ultrasons mm



BK : schwarz / black / noir  
 BN : braun / brown / marron  
 BU : blau / blue / bleu  
 WH : weiß / white / blanc

Technische Daten	Technical data	Caractéristiques techniques	+20°C, 24 V DC
Betriebsspannung	Service voltage	Tension de service	18 ... 30 V DC
Schaltausgang	Switching output	Sortie de commutation	Gegentakt, 150 mA / Push-pull, 150 mA / Push-pull, 150 mA
Analogausgang Spannung	Analog output voltage	Sortie analogique tension	0 ... 10 V
Analogausgang Strom	Analog output current	Sortie analogique courant	4 ... 20 mA
Umgebungstemperatur Betrieb	Ambient temperature during operation	Température ambiante de fonctionnement	-25 ... +70 °C
Schutzart	Protection type	Indice de protection	IP 67

Stand 16.07.24, Änderungen vorbehalten  
 As of 07/16/24, subject to change  
 État 16.07.24, sous réserve de modifications

**Funktion / Function / Fonction**

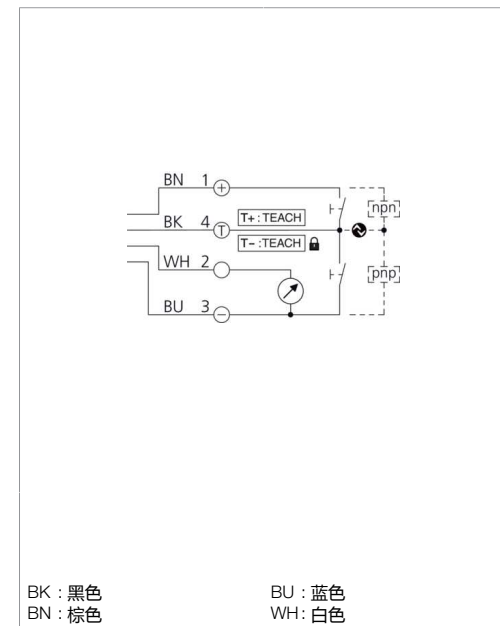
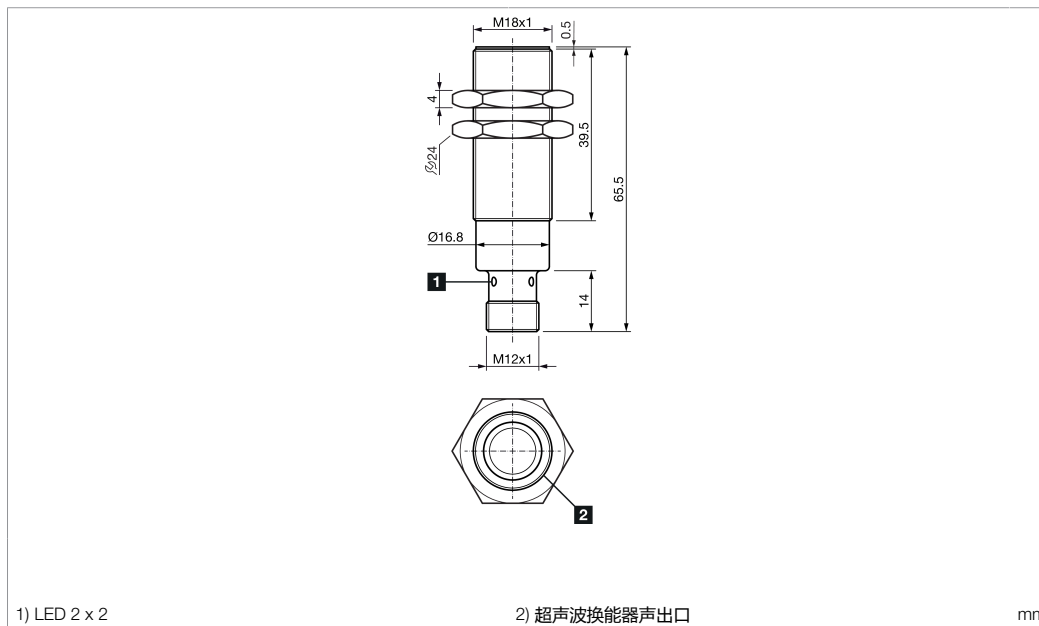
**UL US LISTED**  
 IND. CONT. EQ. 29W7

Enclosure Type 1 Supply Class 2 NFPA 79 Applications only. For adapters providing field wiring means refer to product information or customer support.

Sicherheitshinweise	Safety instructions	Consignes de sécurité
<p><b>Allgemeiner Sicherheitshinweis</b>                  WARNUNG! Kein Sicherheitsbauteil gemäß 2006/42/EG und EN 61496-1 /-2! Darf nicht zum Personenschutz eingesetzt werden! Nichtbeachtung kann zu Tod oder schwersten Verletzungen führen! Nur bestimmungsgemäß verwenden!</p>	<p><b>General safety notice</b>                  WARNING! Not a safety component pursuant to 2006/42/EG and EN 61496-1/-2! May not be used for personal protection! Non-compliance can lead to death or serious injuries! Only use as directed!</p>	<p><b>Consigne de sécurité générale</b>                  AVERTISSEMENT ! Ce produit n'est pas un composant de sécurité au sens des réglementations 2006/42/CE et NF EN 61496-1/-2 ! Ne pas l'utiliser pour la protection des personnes ! Le non-respect de cette consigne peut entraîner la mort ou des blessures graves ! N'utiliser le produit que selon son utilisation conforme !</p>



di-soric GmbH & Co. KG  
 Steinbeisstraße 6  
 DE-73660 Urbach  
 Germany  
 Tel: +49 (0) 7181/9879-0  
 info@di-soric.com · www.di-soric.com



<b>技术数据</b>	<b>+20°C, 24 V DC</b>
工作电压	18 ... 30 V DC
开关输出端	推挽式, 150 mA
模拟量输出端, 电压	0 ... 10 V
模拟量输出端, 电流	4 ... 20 mA
工作环境温度	-25 ... +70 °C
防护等级	IP 67

版本 24.07.16, 保留变更权

**功能**

Enclosure Type 1 Supply Class 2  
 NFPA 79 Applications only. For adapters providing field wiring means refer to product information or customer support.

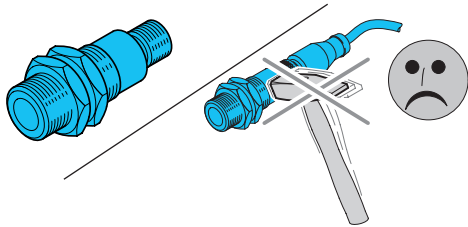
**安全提示**

**一般安全提示**  
 警告！没有符合 2006/42/EU 和 EN 61496-1 /-2 标准的安全结构件！不得用于人身安全保护！不遵守规定会导致死亡或重伤危险！仅按规定使用！

**Allgemeine Hinweise!**

**General notes!**

**Informations générales!**



**Mechanische Belastungen:**

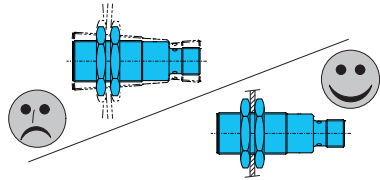
Der Sensor ist gegen mechanische Belastungen z.B. Stöße und Schläge zu schützen.

**Mechanical loads:**

The sensor has to be protected against mechanical loads for example shocks and impacts.

**Charges mécaniques:**

Le détecteur doit être protégé contre les chocs et vibrations.



**Montage:**

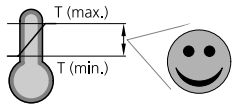
Der Sensor darf in beliebiger Einbaulage montiert werden. Hierbei ist eine erschütterungsfreie und schwingungsdämpfende Montage zu beachten.

**Mounting:**

The sensor can be mounted in any position, however a vibration-free or vibration-dampening assembly must be observed.

**Montage :**

Le détecteur peut-être monté dans n'importe quelle position, toutefois, le montage devra être sans vibrations, ou comporter des silent-blocs



**Temperaturbereich:**

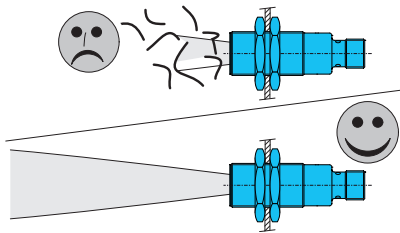
Der Betrieb außerhalb des angegebenen Temperaturbereichs ist nicht zulässig.

**Temperature range:**

Operation outside the specified temperature range is not allowed.

**Plage de température :**

Le fonctionnement en dehors de la plage de température n'est pas permis..



Die Wandleroberfläche sowie der Bereich der Detektionskeule ist zwingend frei zu halten. Es ist darauf zu achten, dass keinerlei störende Objekte zwischen dem Sensor und dem Zielobjekt innerhalb der Keule sind.

The transducer surface as well as the field of the detection beam must be kept free mandatorily. You need to pay attention on having no disturbing objects between the sensor and the target object within the detection beam.

La surface du transducteur et le champ de détection doivent rester libres. Aucun obstacle ne doit se trouver dans le lobe de détection entre le détecteur et l'objet.

Sonst erfasst der Sensor das Störobjekt anstelle des gewünschten Zielobjektes.

Otherwise the sensor will detect the disturbing object instead of the target object required.

Le détecteur pourrait détecter l'obstacle au lieu de l'objet à détecter.

**Objekt-Einstrahlwinkel im Tastbetrieb:**

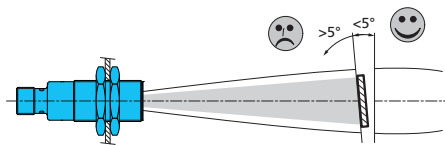
Im Tastbetrieb reflektiert das Objekt einen Teil des Ultraschalls, dieser Rückschall wird vom Sensor ausgewertet. Objekte mit glatter Oberfläche werden bis zu einem Neigungswinkel von ca. 5° zuverlässig abgetastet. Der maximal zulässige Neigungswinkel vergrößert sich bei Objekten mit rauer oder stark strukturierter (gekörnter) Oberfläche.

**Transmission angle of the object in diffuse mode:**

The object reflects a part of the ultrasonic in the diffuse mode – this reflected sound will be evaluated by the sensor. Objects with a smooth surface are reliably detected up to a tilting angle of approx. 5°. The max. allowed tilting angle increases on objects with a rough or heavy structured (granular) surface.

**Angle de détection en Mode Réflexion directe :**

L'objet réfléchit une partie des ultrasons en mode réflexion directe, cette onde réfléchie sera évaluée par le détecteur. Les objets avec une surface lisse seront détectés de manière fiable avec un angle d'environ 5°. L'angle de détection maximal augmente avec les objets qui ont une surface rugueuse ou granuleuse.



**Blindbereich im Tastbetrieb:**

Der Nahbereich von 0 ... 80mm entspricht dem ultraschall-typischen Blindbereich. Distanzmessungen im Blindbereich sind nicht möglich! Die maximale Tastweite beträgt 800mm.

**Blind range in diffuse mode:**

The close-up range of 0 ... 80mm is in accordance with the ultrasonic-typical blind zone. Distance measurements within the blind zone are not possible! The max. scanning range is 800mm.

**Zone morte en réflexion directe:**

La courte portée de 0 ... 80mm est typique des zones mortes des détecteurs à ultrasons. Les mesures ne sont pas possibles dans cette zone ! La portée maximale est de 800mm.



**Schallkeulen:**

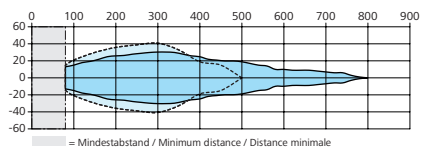
— Platte 20x20mm  
 ---- Rundstab Ø 10mm

**Detection beams:**

— Plate 20x20mm  
 ---- Round bar Ø 10mm

**Lobes de détection:**

— Plaque 20x20mm  
 ---- Barre ronde Ø 10mm



**Reinigung:**

Die Reinigung erfolgt vorzugsweise mit einem weichen Lappen, angefeuchtet mit Isopropylalkohol oder Seifenwasser.

**Cleaning:**

For cleaning, a soft cloth moistened with isopropanol or soapy water is recommended.

**Nettoyage:**

Pour le nettoyage, il est conseillé d'utiliser un chiffon doux légèrement humecté avec de l'alcool isopropylique ou de l'eau savonneuse.

## Inbetriebnahme

### Fenstergröße einlernen:

Die Fenstergröße wird mittels zweier Schaltgrenzen definiert und befindet sich innerhalb der angegebenen Reichweite von 80...800 mm. Beide Schaltgrenzen werden nach Diagramm eingelernt. Langsames Blinken der LED (1 Hz) signalisiert den Teachvorgang.

Innerhalb des Erfassungsbereichs wird der Analogausgang entsprechend dem Abstand skaliert.

### Wechseln der Ausgangsfunktion I/U:

Ext.-Teach PIN 4 (BK) >6 Sek. auf +UB (PIN 1, BN):

Die physikalische Größe (I/U) des Analogausgangs wird gewechselt.

## Commissioning

### Teach window size:

The window size is defined by two switching limits and is within the specified range of 80...800 mm. Both switching limits are taught according to the diagram. Slowly flashing of the LED (1 Hz) indicates the teach process.

Withing the detection range the analog output is scaled according to the distance.

### Changing the output function (I/U)

Ext.-Teach PIN 4 (BK) >6 sec. on +UB (PIN 1, BN):

The physical quantity (I / U) of the analog output is changed.

### LED-Anzeige:

Status LED blinkt:

2x Vorgang erfolgreich abgeschlossen!

- Beide Schaltpunkte liegen innerhalb dem Einstellbereich
- Die physikalische Größe (I/U) des Analogausgangs wurde gewechselt

4x Vorgang nicht erfolgreich abgeschlossen!

- Mindestens ein Schaltpunkt liegt außerhalb dem Einstellbereich, der maximale Einschaltpunkt wird gesetzt
- Zeitüberschreitung

### LED display:

Status LED is flashing:

2x Procedure has been concluded successfully.

- Both switching points are within the adjustable range.
- The physical quantity (I / U) of the analog output has been changed

4x Process has not been completed successfully.

- At last one switching point is out of the adjustment range, the maximum switching point will be set
- Timeout value is exceeded

