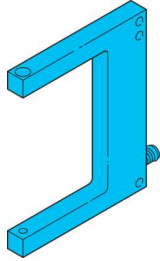


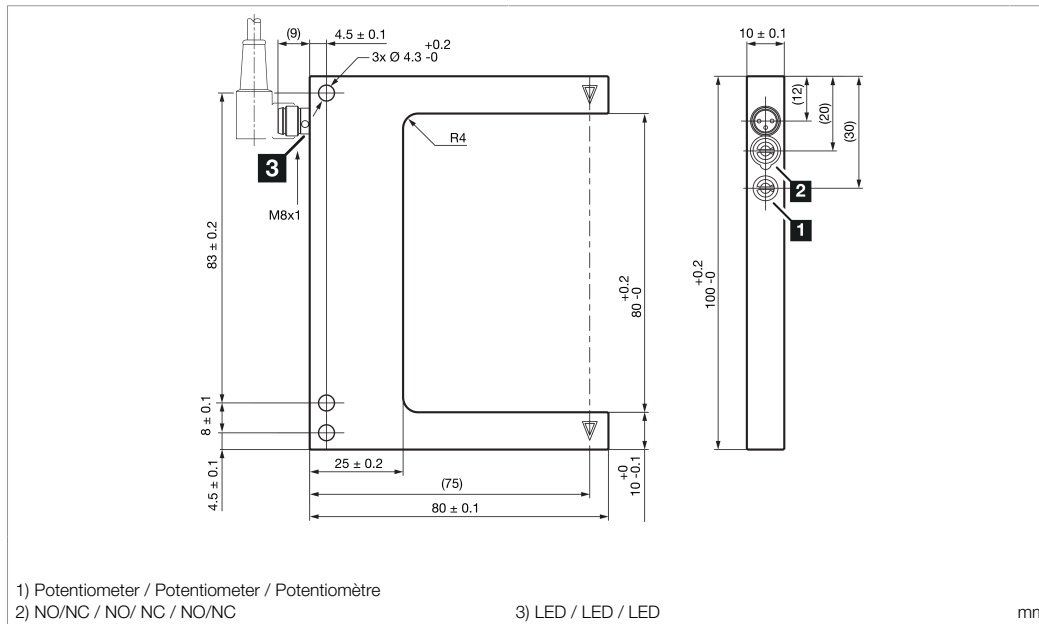
OGUL 081 G3-T3/V4A

Laser-Gabellichtschranke
Laser fork light barrier
Fourche optique laser



di-soric GmbH & Co. KG
Steinbeisstraße 6
DE-73660 Urbach
Germany
Tel: +49 (0) 7181/9879-0
info@di-soric.com · www.di-soric.com

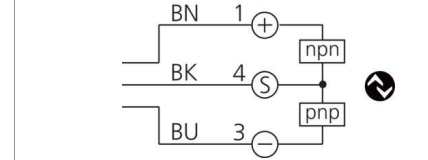
211045



1) Potentiometer / Potentiometer / Potentiomètre
2) NO/NC / NO/ NC / NO/NC

3) LED / LED / LED

mm



BK : schwarz / black / noir
BN : braun / brown / marron BU : blau / blue / bleu

Technische Daten	Technical data	Caractéristiques techniques	+20°C, 24 V DC
Sendelichtquelle	Transmitter light source	Source lumineuse émetteur	Laser
Lichtfarbe	Light color	Couleur de lumière	Rot / Red / Rouge
Wellenlänge	Wavelength	Longueur d'onde	655 nm (Pp < 0.3 mW t = 3.4 µs)
Betriebsspannung	Service voltage	Tension de service	10 ... 30 V DC
Leerlaufstrom (max.)	No-load current (max.)	Courant de marche à vide (max.)	30 mA
Schaltausgang	Switching output	Sortie de commutation	Gegentakt, 100 mA, NO/NC / Push-pull, 100 mA, NO/NC / Push-pull, 100 mA, NO/NC
Umgebungstemperatur Betrieb	Ambient temperature during operation	Température ambiante de fonctionnement	-25 ... +60 °C
Schutzart	Protection type	Indice de protection	IP 67

Stand 12.11.24, Änderungen vorbehalten
As of 11/12/24, subject to change
État 12.11.24, sous réserve de modifications

Funktion / Function / Fonction

Supply Class 2, Enclosure Type 6

Sicherheitshinweise

Laserklasse 1 Produkt
IEC 60825-1:2014 / EN 60825-1:2014+A11:2021
Entspricht 21 CFR 1040.10, mit Ausnahme der Konformität mit IEC 60825-1 Ed. 3., wie in Laser Notice Nr. 56 vom 8. Mai 2019 beschrieben.

Laserklasse 1
Sicherheitshinweis
Nicht bestimmungsgemäßer Gebrauch kann zur Aussetzung schädlicher Laserstrahlung führen. Unfallverhütungsvorschriften und Laserklasse beachten. Diese Geräte sind nicht zulässig für Sicherheitsanwendungen, insbesondere bei denen die Sicherheit von Personen von der Gerätefunktion abhängig ist. Der Einsatz der Geräte muss durch Fachpersonal erfolgen.

Safety instructions

Class 1 Laser Product
IEC 60825-1:2014 / EN 60825-1:2014+A11:2021
Complies with 21 CFR 1040.10 except for conformance with IEC 60825-1 Ed. 3., as described in Laser Notice No. 56, dated May 8, 2019.

Class 1 Laser
Safety instructions
Inproper use may result in hazardous radiation exposure. Pay attention to accident prevention rules and laser class. The instruments are not to be used for safety applications, in particular applications in which safety of persons depends on proper operation of the instruments. These instruments shall exclusively be used by qualified personnel.

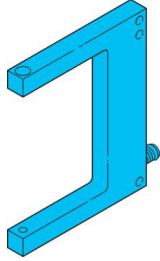
Consignes de sécurité

Produit laser de classe 1
IEC 60825-1:2014 / EN 60825-1:2014+A11:2021
Conforme à la norme 21 CFR 1040.10, à l'exception de la conformité à la norme IEC 60825-1 Ed. 3., comme décrit dans l'avis Laser Notice n° 56, daté du 8 mai 2019.

Classe laser 1
Instructions de sécurité
Une utilisation inadaptée peut engendrer une exposition dangereuse aux radiations. Respecter les instructions de sécurité et les classes des lasers. La mise en œuvre de ces appareils doit être effectuée par du personnel qualifié. Ils ne doivent pas être utilisés pour des applications dans lesquelles la sécurité des personnes dépend du bon fonctionnement du matériel.

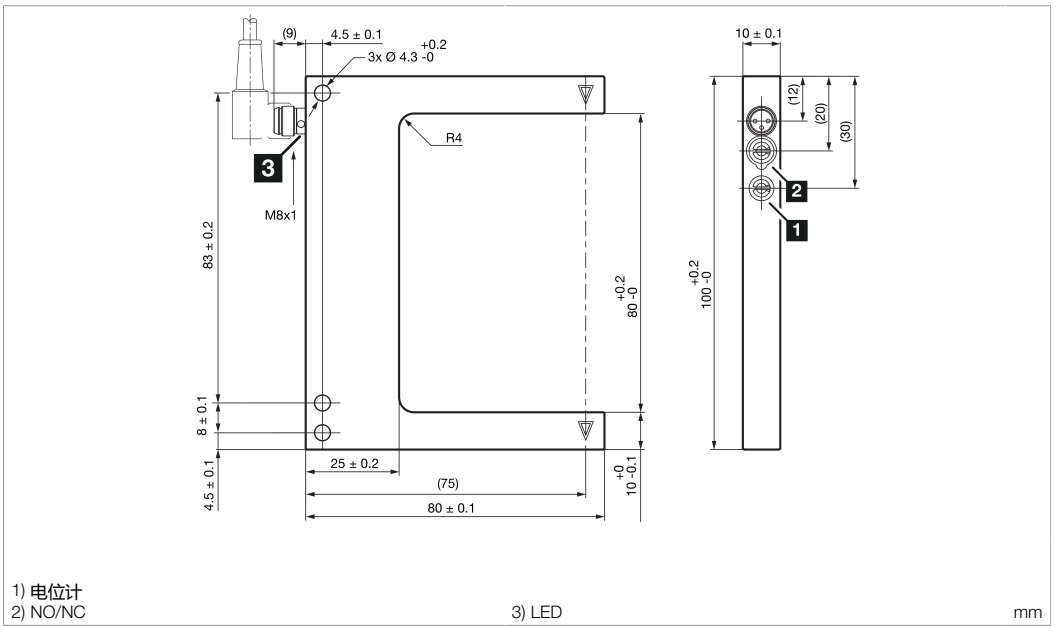
OGUL 081 G3-T3/V4A

激光槽型光电开关



di-soric GmbH & Co. KG
 Steinbeisstraße 6
 DE-73660 Urbach
 Germany
 Tel: +49 (0) 7181/9879-0
 info@di-soric.com · www.di-soric.com

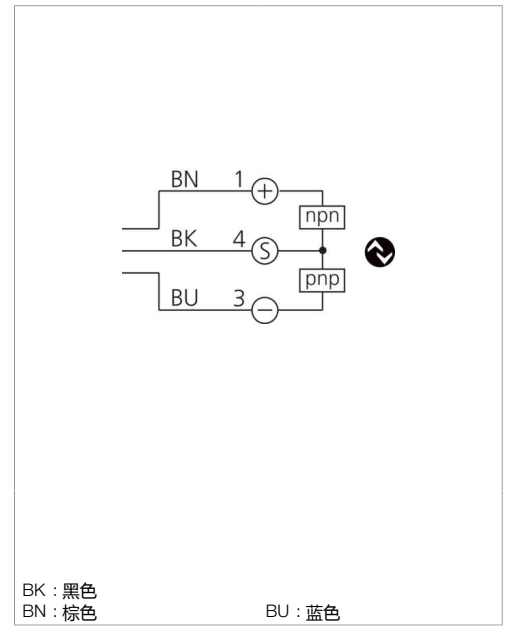
211045



1) 电位计
 2) NO/NC

3) LED

mm



BK : 黑色
 BN : 棕色

BU : 蓝色

技术数据

发射光源

光色

波长

工作电压

空载电流 (最大)

开关输出端

工作环境温度

防护等级

+20°C, 24 V DC

激光

红色

655 nm (Pp < 0.3 mW t = 3.4 μs)

10 ... 30 V DC

30 mA

推挽式, 100 mA, NO/NC

-25 ... +60 °C

IP 67

版本 24.11.12, 保留变更权

功能



Supply Class 2, Enclosure Type 6



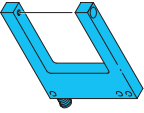
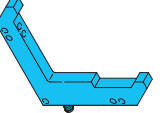
IND. CONT. EQ.
 29W7

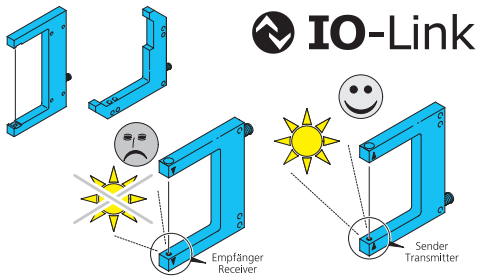


安全提示

激光等级 1 产品
 IEC 60825-1:2014 / EN 60825-1:2014+A11:2021
 符合 21 CFR 1040.10, 但不符合 IEC 60825-1 Ed. 3., 如 2019 年 5 月 8 日发布的激光通知第 56 号所述。

激光等级 1 安全提示
 不按规定使用会导致暴露在有害的激光辐射中。遵守事故预防条例和激光等级。此类设备不允许用于安全应用, 尤其是那些人身安全取决于设备功能的应用。只能由专业人士使用设备。

		Sensormodus:						
		Standard (Werkseinstellung) (Werkseinstellung / Factory setting)	Hochauflösend (Angaben typ.)	Power (Angaben typ.)	Speed (Angaben typ.)			
OGUL ... OGUL 021 G3-T3 OGUL 081 G3-T3 / OGUL 031 G3-T3/V4A OGUL 051 G3-T3 / OGUL 051 G3-T3/V4A OGUL 081 G3-T3 / OGUL 081 G3-T3/V4A OGUL 121 G3-T3 / OGUL 121 G3-T3/V4A		Auflösung (mm) Resolution (mm) Résolution (mm) Reproduzierbarkeit (mm) Reproducibility (mm) Reproductibilité (mm) Schaltfrequenz (Hz) Sound frequency (Hz) Fréquence du son (Hz)	Auflösung (mm) Resolution (mm) Résolution (mm) Reproduzierbarkeit (mm) Reproducibility (mm) Reproductibilité (mm) Schaltfrequenz (Hz) Sound frequency (Hz) Fréquence du son (Hz)	Auflösung (mm) Resolution (mm) Résolution (mm) Reproduzierbarkeit (mm) Reproducibility (mm) Reproductibilité (mm) Schaltfrequenz (Hz) Sound frequency (Hz) Fréquence du son (Hz)	Auflösung (mm) Resolution (mm) Résolution (mm) Reproduzierbarkeit (mm) Reproducibility (mm) Reproductibilité (mm) Schaltfrequenz (Hz) Sound frequency (Hz) Fréquence du son (Hz)			
						0,05	0,01	5.000
						0,05	0,01	5.000
						0,05	0,01	5.000
						0,1	0,01	5.000
OGLL ... OGLL 051 G3-T3 OGLL 081 G3-T3 OGLL 121 G3-T3		Auflösung (mm) Resolution (mm) Résolution (mm) Reproduzierbarkeit (mm) Reproducibility (mm) Reproductibilité (mm) Schaltfrequenz (Hz) Sound frequency (Hz) Fréquence du son (Hz)	Auflösung (mm) Resolution (mm) Résolution (mm) Reproduzierbarkeit (mm) Reproducibility (mm) Reproductibilité (mm) Schaltfrequenz (Hz) Sound frequency (Hz) Fréquence du son (Hz)	Auflösung (mm) Resolution (mm) Résolution (mm) Reproduzierbarkeit (mm) Reproducibility (mm) Reproductibilité (mm) Schaltfrequenz (Hz) Sound frequency (Hz) Fréquence du son (Hz)	Auflösung (mm) Resolution (mm) Résolution (mm) Reproduzierbarkeit (mm) Reproducibility (mm) Reproductibilité (mm) Schaltfrequenz (Hz) Sound frequency (Hz) Fréquence du son (Hz)			
						0,05	0,01	5.000
						0,05	0,01	5.000
						0,1	0,01	5.000
						0,05	0,01	5.000



Gabellichtschranke Winkellichtschranke

Fremdlicht:

Starkes Fremdlicht im Erfassungsbereich des Empfängers vermeiden.
Die Strahlrichtung von Sender zu Empfänger ist auf den Gehäuseschenkeln mit Pfeilen markiert.

Fork light barriers Angled Light Barrier

Ambient light:

Avoid strong ambient shining into the detection range of the receiver.
The beam direction from transmitter to receiver is marked with arrows on the housing forks.

Fourche optique Fourche optique angulaire

Lumière ambiante :

Éviter les lumières intenses dans le champ du récepteur.
La direction du faisceau est indiquée avec une flèche sur le boîtier.

Montage:

Der Sensor ist gegen mechanische Belastungen z.B. Stöße und Schläge zu schützen.

Der Sensor darf in beliebiger Einbaulage montiert werden, hierbei ist eine erschütterungsfreie und schwingungsdämpfende Montage zu beachten.

Die Gabellichtschranke ist so anzubringen, dass das zu erfassende Objekt die Gabelöffnung frei passieren kann.

Alle gerätespezifischen Angaben zu Anschluss und Betrieb sind zu beachten.

- Befestigen Sie den Sensor an den Befestigungsbohrungen
- Maximales Drehmoment von M4 Befestigungsschrauben: 1,4Nm
- Das Gehäuse darf sich nicht verformen, mechanische Spannungen sind zu vermeiden

Mounting:

The sensor has to be protected against mechanical stress for example shocks and impacts.

The sensor can be mounted in any position, however a vibration-free or vibration-dampening assembly must be observed.

Attach the fork light barriers in such a way that the fork opening can be passed freely by the measured object.

Please consider all device-specific details covering connection and operation.

- Mount the sensor at the mounting holes
- Maximum torque of M4 mounting screws: 1.4Nm
- The housing must not be bent out of shape; mechanical tension must be avoided

Le montage:

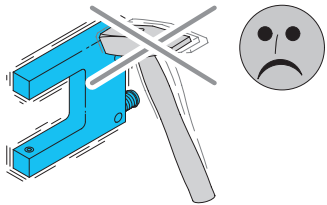
Le capteur doit être protégé contre les chocs et impacts.

Le capteur peut être monté dans toutes les positions, toutefois, le montage devra se faire sans vibrations.

Fixer la fourche de façon que l'objet passe librement dans l'ouverture.

Vérifier les détails techniques concernant le raccordement et le fonctionnement du produit.

- Fixez le capteur sur les trous de fixation
- Couple maximal des vis de fixation M4 : 1,4 Nm
- Le boîtier ne doit pas se déformer, les tensions mécaniques sont à éviter



Temperaturbereich:

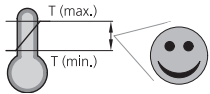
Der Betrieb außerhalb dem angegebenen Temperaturbereich ist nicht zulässig.

Temperature range:

Operation outside the specified temperature range is not allowed.

Plage de température :

Le fonctionnement en dehors de la plage définie n'est pas autorisé.



Montage:

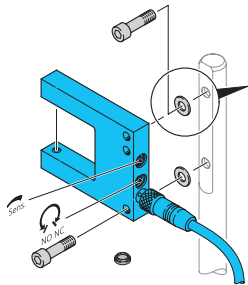
Bei Montage zwei Scheiben zwischen Sensor und Sensorhalter einsetzen.

Mounting:

During assembly two washers need to be placed between sensor and mounting bracket.

Le montage:

Lors du montage, placez deux rondelles entre le capteur et le porte-capteur.



Gabellichtschranke Winkellichtschranke

Fork light barriers Angled Light Barrier

Fourche optique Fourche optique angulaire



Position der Bedienelemente siehe Maßzeichnung, Seite 1

Location of controls see drawings, page 1

Emplacements des réglages voir dessin page 1

Objekt im Erfassungsbereich positionieren

Place e object in the detection area

Placer un objet dans la zone de détection

Empfindlichkeitseinstellung:

Potentiometer gegen den Uhrzeigersinn drehen:
Erhöhung der Empfindlichkeit bei geringer Funktionsreserve

Sensitivity adjustment:

Turning the potentiometer counter-clockwise:
Increasing sensitivity with a reduced function reserve

Réglage de la sensibilité :

Tourner le potentiomètre dans le sens antihoraire :
Augmentation de la sensibilité pour une réserve de fonctionnement faible

Potentiometer im Uhrzeigersinn drehen:
Erhöhung der Funktionsreserve, bei geringer Empfindlichkeit

Turning the potentiometer clockwise:
Increasing the function reserve with reduced sensitivity

Tourner le potentiomètre dans le sens horaire :
Augmentation de la réserve de fonctionnement pour une sensibilité faible

Einstellungsempfehlung zur Erkennung kleiner Objekte:
Objekt in Erfassungsbereich positionieren
Empfindlichkeit anpassen, bis das Objekt erkannt wird
Potentiometer um 10° im Uhrzeigersinn drehen

Recommended settings for detecting small objects:

Position the object in the detection range
Adjust the sensitivity until the object is detected
Turn the potentiometer clockwise by 10 degrees

Recommandation de réglage pour la reconnaissance de petits objets :

Positionner l'objet dans la zone de détection
Adapter la sensibilité jusqu'à ce que l'objet soit reconnu
Tourner le potentiomètre de 10° dans le sens horaire

Einstellungsempfehlung zur Erkennung sehr kleiner Objekte
Sensormodus „High-Resolution“ über IO-Link aktivieren
Empfindlichkeit anpassen, bis das Objekt erkannt wird

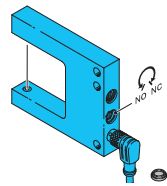
Recommended settings for detecting very small objects
Activate „High Resolution“ using IO-Link
Adjust the sensitivity until the object is detected

Recommandation de réglage pour la reconnaissance de très petits objets :

Activer le mode de détection « High-Resolution » via l'IO-Link
Adapter la sensibilité jusqu'à ce que l'objet soit reconnu
Si possible, tourner le potentiomètre d'env. 5° dans le sens horaire

Potentiometer wenn möglich um ca. 5° im Uhrzeigersinn drehen

If possible, turn the potentiometer clockwise by approximately 5 degrees



Schaltfunktion wählen

- Schwarze Schutzkappe abnehmen
- Schaltfunktion NO/NC wählen
Den Schalter für die Ausgangsfunktion immer auf Links- oder Rechtsanschlag bringen. Zwischenstellungen führen zu undefinierten Ausgangszuständen.
- Schwarze Schutzkappe aufstecken

Select switching function

- Remove the black protective cap
- Select switching function NO/NC
Always set the output function switch to the left or right stud. Intermediate positions lead to undefined output states.
- Attach the black protective cap

Sélection du mode de fonctionnement

- Enlever le capuchon noir de protection
- Sélection du mode de fonctionnement NO ou NC
Toujours régler la position du potentiomètre en butée à droite ou à gauche. Les positions intermédiaires conduisent à des états de sorties indéfinis
- Mettre le capuchon de protection noir

Pflegehinweis:

Die optischen Scheiben sind mit einem weichen, staubfreien Tuch zu reinigen.

Care instructions:

The optical plate should be cleaned with a soft, lint-free cloth.

Précautions :

Le nettoyage de l'optique devra se faire avec un chiffon doux non pelucheux.