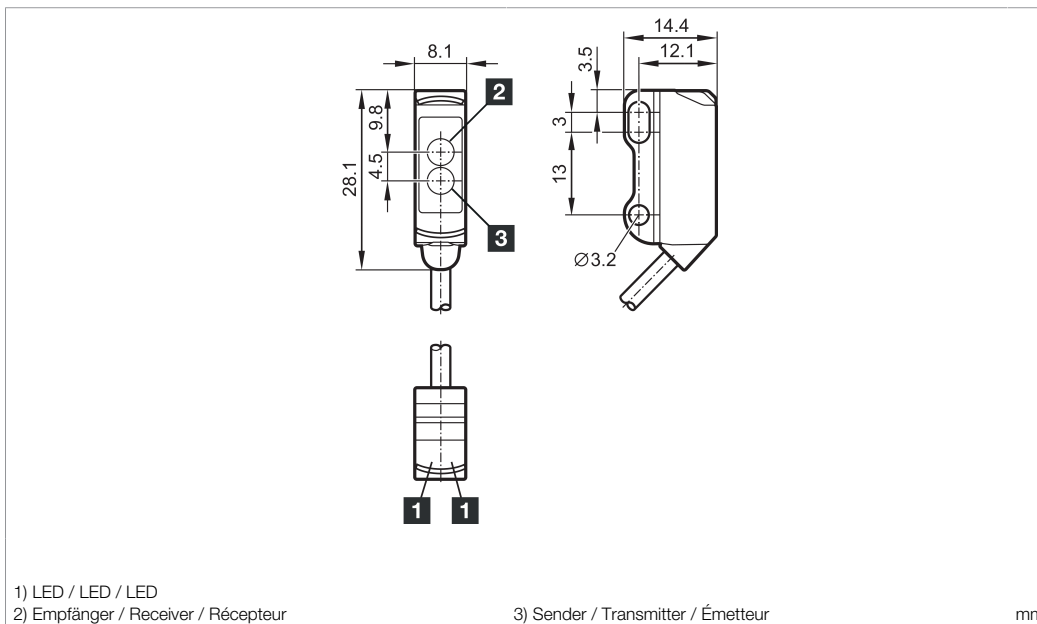


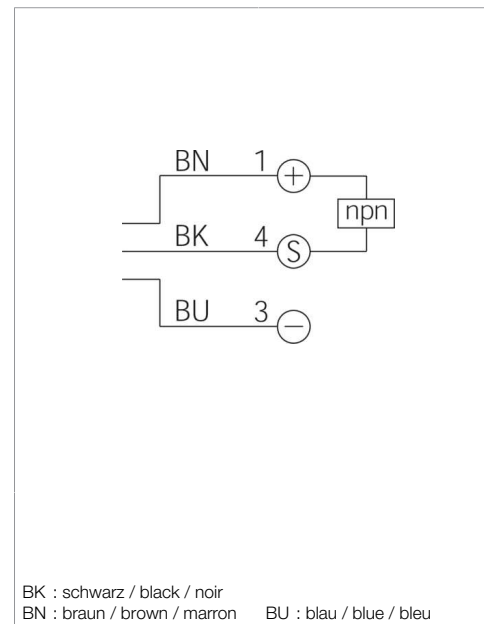
OT21-NS-2C

Reflexionslichttaster
Retroreflective diffuse sensor
DéTECTEURS à réflexion directe

di-soric GmbH & Co. KG
Steinbeisstraße 6
DE-73660 Urbach
Germany
Tel: +49 (0) 7181/9879-0
info@di-soric.com · www.di-soric.com



1) LED / LED / LED
2) Empfänger / Receiver / Récepteur
3) Sender / Transmitter / Émetteur
mm



BK : schwarz / black / noir
BN : braun / brown / marron BU : blau / blue / bleu

Technische Daten	Technical data	Caractéristiques techniques	+20°C, 24 V DC
Lichtfarbe	Light color	Couleur de lumière	Rot / 633 nm / red / 633 nm / Rouge / 633 nm
Tastweite	Scanning range	Plage de détection	0 ... 180 mm
Betriebsspannung	Service voltage	Tension de service	10 ... 30 V DC
Leerlaufstrom (max.)	No-load current (max.)	Courant de marche à vide (max.)	20 mA
Schaltausgang	Switching output	Sortie de commutation	npn, 100 mA, NO
Umgebungstemperatur Betrieb	Ambient temperature during operation	Température ambiante de fonctionnement	-25 ... +60 °C
Schutzart	Protection type	Indice de protection	IP 65, IP 67
Schutzklasse	Protection class	Classe de protection	III, Betrieb an Schutzkleinspannung / III, operation on protective low voltage / III, utilisation en très basse tension de sécurité

Stand 16.07.24, Änderungen vorbehalten
As of 07/16/24, subject to change
État 16.07.24, sous réserve de modifications

Funktion / Function / Fonction

UL LISTED
IND. CONT. EQ. 11ZA

Enclosure Type 1 Supply Class 2
NFPA 79 Applications only. For adapters providing field wiring means refer to product information or customer support.

Sicherheitshinweise

Allgemeiner Sicherheitshinweis
WARNUNG! Kein Sicherheitsbauteil gemäß 2006/42/EG und EN 61496-1 /-2! Darf nicht zum Personenschutz eingesetzt werden! Nichtbeachtung kann zu Tod oder schwersten Verletzungen führen! Nur bestimmungsgemäß verwenden!

Safety instructions

General safety notice
WARNING! Not a safety component pursuant to 2006/42/EG and EN 61496-1/-2! May not be used for personal protection! Non-compliance can lead to death or serious injuries! Only use as directed!

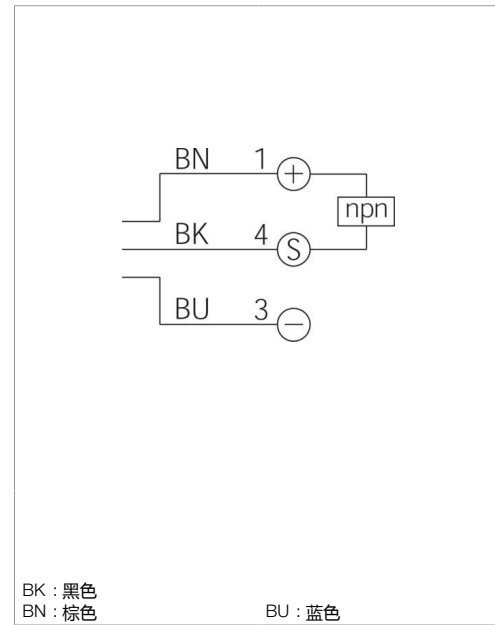
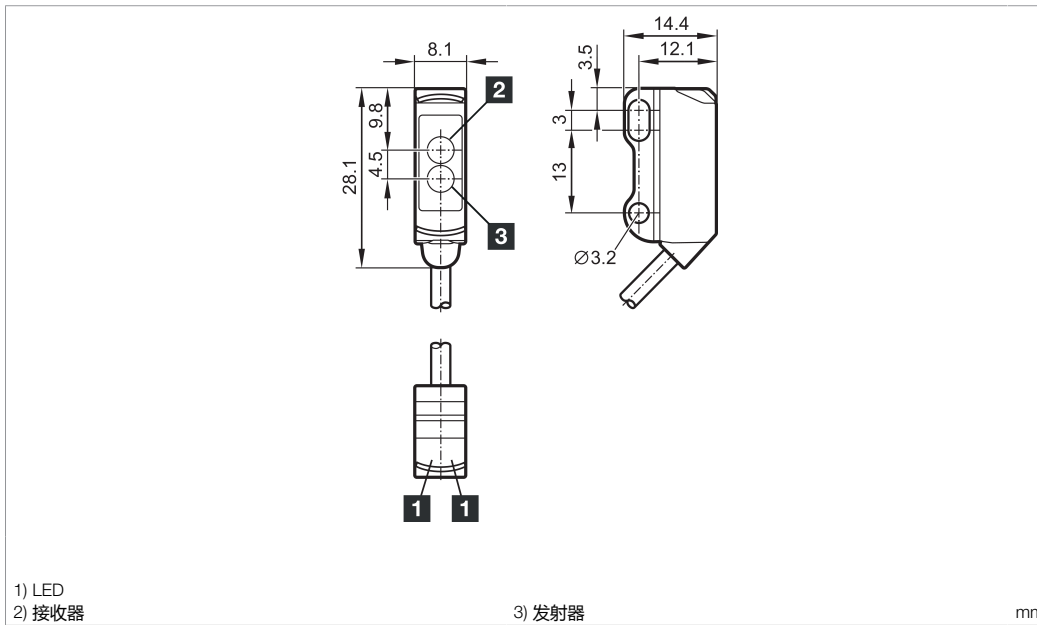
Consignes de sécurité

Consigne de sécurité générale
AVERTISSEMENT ! Ce produit n'est pas un composant de sécurité au sens des réglementations 2006/42/CE et NF EN 61496-1/-2 ! Ne pas l'utiliser pour la protection des personnes ! Le non-respect de cette consigne peut entraîner la mort ou des blessures graves ! N'utiliser le produit que selon son utilisation conforme !

OT21-NS-2C

漫反射光电传感器

di-soric GmbH & Co. KG
 Steinbeisstraße 6
 DE-73660 Urbach
 Germany
 Tel: +49 (0) 7181/9879-0
 info@di-soric.com · www.di-soric.com



技术数据

光色	+20°C, 24 V DC
探测距离	红色 / 633 nm
工作电压	0 ... 180 mm
空载电流 (最大)	10 ... 30 V DC
开关输出端	20 mA
工作环境温度	npn, 100 mA, NO
防护等级	-25 ... +60 °C
防护等级	IP 65, IP 67
防护等级	III, 在安全特低电压下工作

版本 24.07.16, 保留变更权

功能



UL LISTED
 IND. CONT. EQ. 11ZA
 Enclosure Type 1 Supply Class 2
 NFPA 79 Applications only. For adapters providing field wiring means refer to product information or customer support.



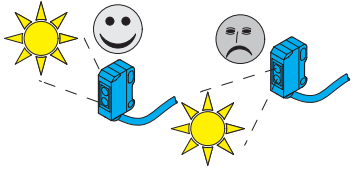
安全提示

一般安全提示
 警告！没有符合 2006/42/EU 和 EN 61496-1 /-2 标准的安全结构件！不得用于人身安全保护！不遵守规定会导致死亡或重伤危险！仅按规定使用！

Allgemeine Hinweise

General notes

Remarques générales



Fremdlicht:

Fremdlicht im Erfassungsbereich des Empfängers ist zu vermeiden.

Ambient light:

Avoid strong ambient light in the detection range of the receiver.

Lumière extérieure :

Éviter toute lumière extérieure dans la zone de détection du récepteur.

Mechanische Belastungen:

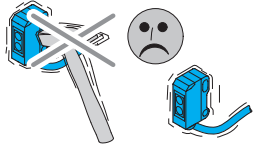
Der Sensor ist gegen mechanische Belastungen z.B. Stöße und Schläge zu schützen.

Mechanical loads:

The sensor is to be protected from mechanical loads such as shocks and impacts.

Sollicitations mécaniques :

Le capteur doit être protégé contre les sollicitations mécaniques, par ex. les coups et chocs.



Montage:

Der Sensor kann in beliebiger Einbaulage montiert werden, hierbei ist eine erschütterungsfreie und schwingungsdämpfende Montage zu beachten.

Die gerätespezifischen Angaben zu Anschluss und Betrieb sind zu beachten.

Befestigen Sie den Sensor an den Befestigungsbohrungen
- Maximales Drehmoment von M3 Befestigungsschrauben: 0,6Nm

Assembly:

The sensor may be mounted in any installation position, as long as mounting is performed free of vibration.

Device-specific information on connection and operation must be observed.

Mount the sensor at the mounting holes

- Maximum torque of M3 mounting screws: 0.6Nm

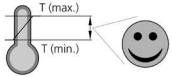
Montage :

Le capteur peut être monté dans n'importe quelle position, à condition de garantir l'absence de secousses et de vibrations.

Les données relatives au raccordement et au fonctionnement de l'appareil doivent être prises en compte.

Fixez le capteur sur les trous de fixation.

- Couple maximal des vis de fixation M3 : 0,6 Nm



Temperaturverhalten:

Der Betrieb außerhalb dem angegebenen Temperaturbereich ist nicht zulässig.

Temperature range:

Operation outside of the specified temperature range is not allowed.

Comportement à la température :

Le fonctionnement en dehors de la plage de température indiquée n'est pas autorisé.



Erfassungsbereich der Sensoren:

Zu erkennende Objekte müssen sich innerhalb der zulässigen Tastweite befinden

Detection range of sensors:

Objects to be detected must be located within the permissible scanning range

Plage de détection des capteurs :

Les objets à détecter doivent se trouver dans la portée de détection autorisée.



Sichtfeld und Frontscheibe:

Der Sensor ist so anzubringen, dass sich keine Fremdobjekte im Bereich der Frontscheibe und im Sichtfeld des Sensors befinden.

Es ist zu beachten, dass sich kein Schmutz auf der Frontscheibe befindet. Die Frontscheibe ist mit einem weichen staubfreien Tuch zu reinigen

Field of view and front panel:

The sensor is to be attached in such a way that no foreign objects are located in the area of the front panel and in the field of view of the sensor.

There may be no dirt on the front panel. The front panel is to be cleaned with a soft, dust-free cloth

Champ de vision et face avant :

Il faut monter le capteur de manière à ce qu'il n'y ait aucun objet étranger au niveau de la face avant ni dans le champ de vision du capteur.

Il faut s'assurer que la face avant est exempte de saleté. Il convient de nettoyer la face avant à l'aide d'un chiffon doux et exempt de poussière.

Ausrichtung Sensor und Objekt

Reflexlichttaster auf das zu erfassende Objekt ausrichten.

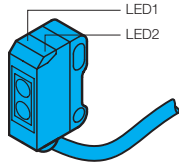
Alignment of sensor and object

Align diffuse sensor with object to be detected.

Alignement du capteur et de l'objet

Aligner le détecteur à réflexion directe avec l'objet à détecter.

Anzeigeelemente



Funktion Anzeige LEDs

LED1	grün, an	Sensor betriebsbereit
LED2	gelb, an	Schaltausgang aktiv

Diagnose Anzeige LEDs

LED2	gelb, an	LED1	grün, an	Schaltausgang 1 aktiv, Funktionsreserve ausreichend
LED2	gelb, an	LED1	grün, aus	Schaltausgang 1 aktiv, Funktionsreserve gering

Hinweis zur Optimierung der Funktionsreserve:
Sensorausrichtung optimieren, Abstände oder Objekt prüfen

Display elements

Function display LEDs

LED1	Green, on	Sensor ready
LED2	Yellow, on	Switching output active

Function display LEDs

LED2	Yellow, on	LED1	Green, on	Switching output 1 active, Functional reserve sufficient
LED2	Yellow, on	LED1	Green, off	Switching output 1 active, Functional reserve low

Note on optimization of function reserve:
Optimize sensor alignment, check distances or object

Éléments d'affichage

Indicateurs de fonction LED

LED1	Vert, activé	Capteur prêt à l'emploi
LED2	Jaune, activé	Sortie de commutation active

Indicateurs de diagnostic LED

LED2	Jaune, activé	LED1	Vert, activé	Sortie de commutation 1 active, réserve de fonctionnement suffisante
LED2	Jaune, activé	LED1	Vert, désactivé	Sortie de commutation 1 active, réserve de fonctionnement basse

Remarque concernant l'optimisation de la réserve de fonctionnement :
Optimiser l'alignement des capteurs, contrôler les écarts entre les objets

Empfindlichkeit und Tastweite

Im Auslieferungszustand verfügen die Sensoren über die maximale Empfindlichkeit.
Bei PNP-Geräten mit IO-Link lässt sich die Empfindlichkeit in der Einheit % als IO-Link Parameter einstellen.

Sensitivity and scanning range

In the delivery state, the sensors have maximum sensitivity.
In case of PNP devices with IO-Link, the sensitivity can be set in % as an IO-Link parameter.

Sensibilité et portée de détection

À la livraison, les capteurs présentent une sensibilité maximale.
Pour les appareils PNP avec IO-Link il est possible de régler la sensibilité en %, en tant que paramètre IO-Link.

IO-Link Schnittstelle (nur PNP-Geräte mit IO-Link)

Prozessdaten IO-Link

1	Schaltzustand SSC1
---	--------------------

Parameter

- Empfindlichkeit in % einstellbar oder über Teach
- Einstellung Schaltpunkt-Logik: NO/NC
- Sender ein- und ausschalten: über Kommando
- Einschalt- und Ausschaltverzögerung
- Anti crosstalk:
Aus (Werkseinstellung)
Auto: Verhinderung der gegenseitigen Beeinflussung mehrerer Sensoren (Reduktion der Schaltfrequenz möglich, min 800Hz)

Diagnose

- Device Status
- Funktionsreserve: Stabilität: 0-5*
*5 = höchste Funktionsreserve... 0 = keine Funktionsreserve
- Anzahl Einschaltvorgänge
- Betriebsstunden

IO-Link interface (only PNP devices with IO-Link)

Process data IO-Link

1	Switching state SSC1
---	----------------------

Parameters

- Sensitivity can be set in % or via Teach
- Adjusting switching point logic: NO/NC
- Switch transmitter on and off: by way of command
- Delay in switching on and off
- Anti crosstalk:
Off (factory setting)
Auto: Prevention of mutual influencing of several sensors (reduction in switching frequency possible, min 800Hz)

Diagnostics

- Device status
- Functional reserve: Stability: 0-5*
*5 = highest functional reserve... 0 = no functional reserve
- Number of times switched on
- Operating hours

Interface IO-Link (uniquement appareils PNP avec IO-Link)

Données de processus IO-Link

1	Statut de commutation SSC1
---	----------------------------

Paramètre

- Sensibilité réglable en % ou via l'apprentissage
- Réglage de la logique de point de commutation : NO/NC
- Mise en marche et arrêt de l'émetteur : via la commande
- Activation et désactivation différées
- Anti diaphonie :
Désactivé (réglages d'usine)
Automatique : Blocage de l'influence réciproque de plusieurs capteurs (réduction de la fréquence de commutation possible, min. 800 Hz)

Diagnostic

- Statut de l'appareil
- Réserve de fonctionnement : Stabilité : 0-5*
*5 = plus grande réserve de fonctionnement... 0 = aucune réserve de fonctionnement
- Nombre de procédures de mise en marche
- Heures de service

Octet 0	bit offset	7	6	5	4	3	2	1	0
	subindex	////	////	////	////	////	////	////	1