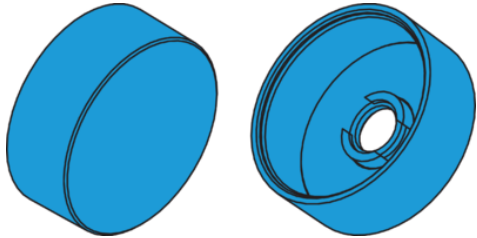
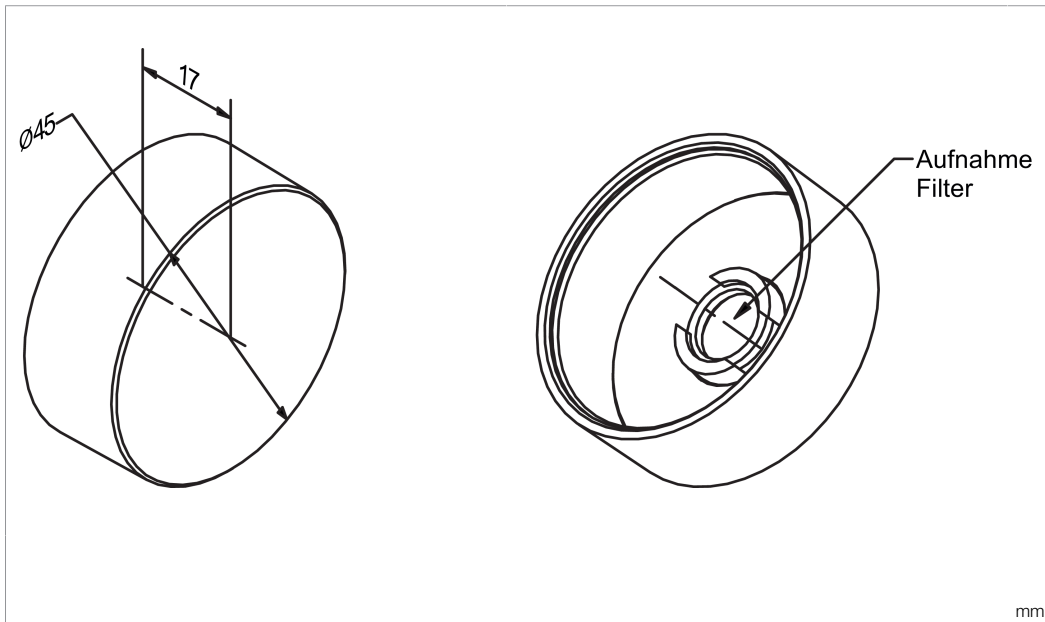


# CS60-WINDOW

Optik Objektivabdeckung  
 Lens objective cover  
 Optique cache-objectif



di-soric GmbH & Co. KG  
 Steinbeisstraße 6  
 DE-73660 Urbach  
 Germany  
 Tel: +49 (0) 7181/9879-0  
 info@di-soric.com · www.di-soric.com



Technische Daten	Technical data	Caractéristiques techniques	
Geeignet für	To be used for	Convient pour	Vision Sensoren - CS 60 / CS 60 Vision Sensors / Capteurs de vision - CS 60
Komponente	Component	Composants	Schutzscheibe / Safety screen / Vitre de protection
Gewicht	Weight	Poids	10 g

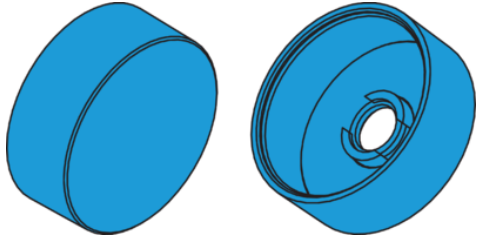
Stand 16.07.24, Änderungen vorbehalten  
 As of 07/16/24, subject to change  
 État 16.07.24, sous réserve de modifications



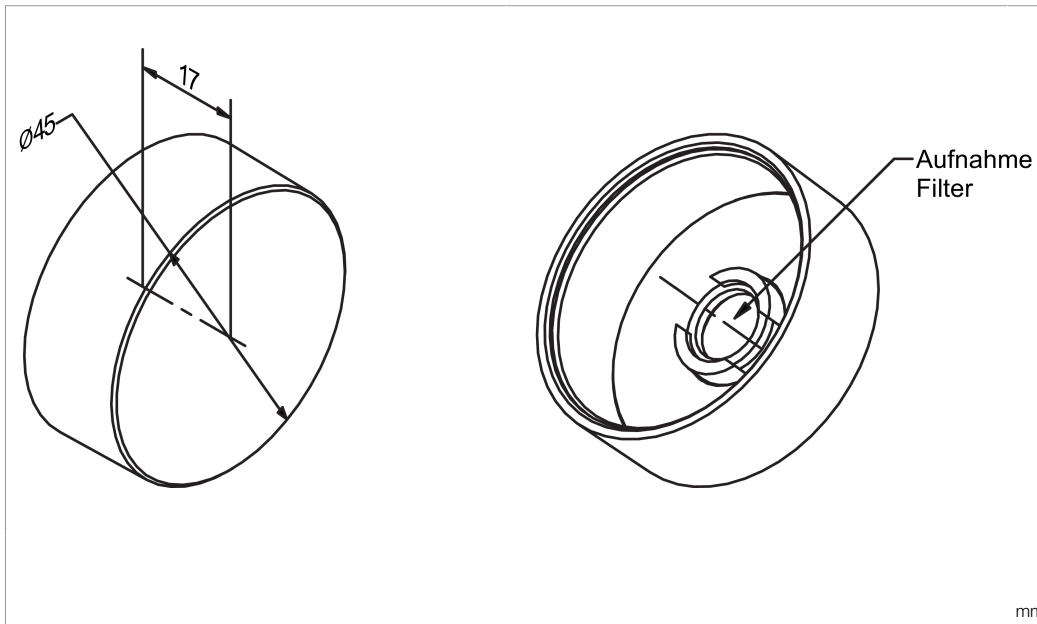
Sicherheitshinweise	Safety instructions	Consignes de sécurité
<b>Allgemeiner Sicherheitshinweis</b> WARNUNG! Kein Sicherheitsbauteil gemäß 2006/42/EG und EN 61496-1/-2! Darf nicht zum Personenschutz eingesetzt werden! Nichtbeachtung kann zu Tod oder schwersten Verletzungen führen! Nur bestimmungsgemäß verwenden!	<b>General safety notice</b> WARNING! Not a safety component pursuant to 2006/42/EG and EN 61496-1/-2! May not be used for personal protection! Non-compliance can lead to death or serious injuries! Only use as directed!	<b>Consigne de sécurité générale</b> AVERTISSEMENT ! Ce produit n'est pas un composant de sécurité au sens des réglementations 2006/42/CE et NF EN 61496-1/-2 ! Ne pas l'utiliser pour la protection des personnes ! Le non-respect de cette consigne peut entraîner la mort ou des blessures graves ! N'utiliser le produit que selon son utilisation conforme !

**CS60-WINDOW**

Lens objective cover



di-soric GmbH & Co. KG  
 Steinbeisstraße 6  
 DE-73660 Urbach  
 Germany  
 Tel: +49 (0) 7181/9879-0  
 info@di-soric.com · www.di-soric.com



mm

**技术数据**

适合用于

视觉传感器 - CS 60

组件

防护玻璃

重量

10 g

版本 24.07.16, 保留变更权

**安全提示**



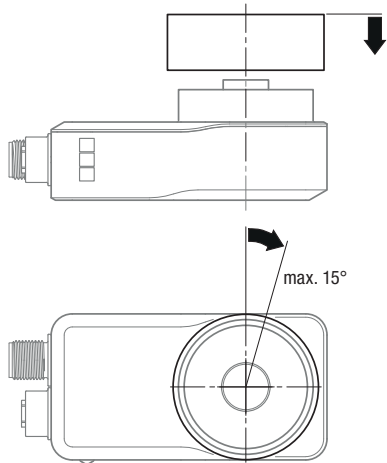
**一般安全提示**

警告！没有符合 2006/42/EU 和 EN 61496-1 /-2 标准的安全结构件！不得用于人身安全保护！不遵守规定会导致死亡或重伤危险！仅按规定使用！

## Allgemeine Hinweise

### Montage:

- Objektivabdeckung ohne Drehung mit leichtem Druck in axialer Richtung auf den Zentrierring des CS-60 aufschieben. Hierbei ist axiales Verkanten zu vermeiden!
- Eine festsitzende Objektivabdeckung kann mit einer leichten Drehbewegung (max. 15°) gelockert und in axialer Richtung abgezogen werden.
- Eine falsche Montage kann zu Beschädigungen an der Dichtung führen.
- Bei einer fehlenden, beschädigten bzw. unsachgemäß montierten Objektivabdeckung besteht keine Gewähr auf Einhaltung der angegebenen Schutzart.



## General notes

### Assembly:

- Without turning the lens cap, push it onto the centering ring of the CS-60 by applying gentle pressure in the axial direction. Avoid tilting it axially!
- If the lens cap is stuck, it can be loosened with a slight turning movement (max. 15°) and pulled off in the axial direction.
- Incorrect assembly may result in damage to the seal.
- If the lens cover is missing, damaged or improperly mounted, there is no guarantee that the specified protection class will be maintained.

## Remarques générales

### Montage :

- Enfiler le cache-objectif sur la bague de centrage du CS-60 sans le tourner et en exerçant une légère pression dans le sens axial. Éviter tout blocage sur l'axe !
- Pour débloquer un cache-objectif, le desserrer en effectuant un léger mouvement de rotation (max. 15°) et le retirer en suivant l'axe.
- Un mauvais montage peut entraîner des dommages au niveau du joint.
- Si le cache-objectif est inexistant, endommagé ou mal monté, il ne peut être garanti que l'indice de protection indiqué sera maintenu.