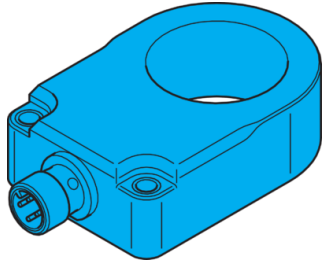


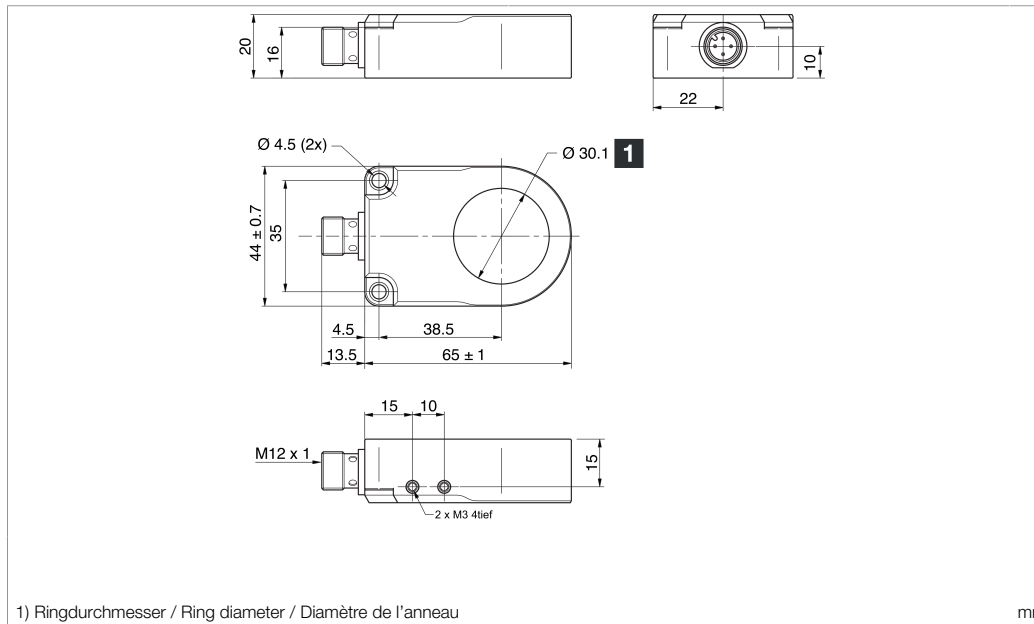
# IRSD-30-G3-B4

Induktiver Ringsensor  
 Inductive ring sensor  
 Capteur annulaire inductif



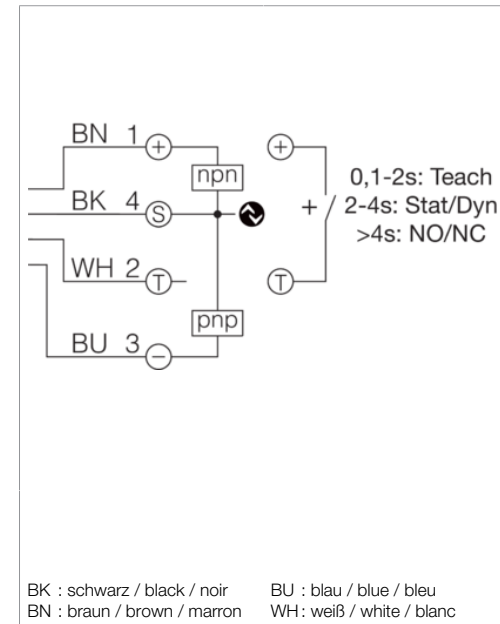
di-soric GmbH & Co. KG  
 Steinbeisstraße 6  
 DE-73660 Urbach  
 Germany  
 Tel: +49 (0) 7181/9879-0  
 info@di-soric.com · www.di-soric.com

213671



1) Ringdurchmesser / Ring diameter / Diamètre de l'anneau

mm



BK : schwarz / black / noir      BU : blau / blue / bleu  
 BN : braun / brown / marron    WH : weiß / white / blanc

| Technische Daten            | Technical data                       | Caractéristiques techniques            | +20°C, 24 V DC   |
|-----------------------------|--------------------------------------|--|--|
| Innendurchmesser            | Internal diameter                    | Diamètre intérieur                     | 30,1 mm / 30.1 mm / 30,1 mm  |
| Betriebsspannung            | Service voltage                      | Tension de service                     | 10 ... 30 V DC   |
| Schaltausgang               | Switching output                     | Sortie de commutation                  | Gegentakt/PNP/NPN, 100 mA, NO/NC / Push-pull/PNP/NPN, 100 mA, NO/NC / Push-pull/PNP/NPN, 100 mA, NO/NC |
| Leerlaufstrom (max.)        | No-load current (max.)               | Courant de marche à vide (max.)        | 30 mA  |
| Teilgeschwindigkeit (min.)  | Speed of parts (min.)                | Vitesse de passage des pièces (min.)   | 0,1 m/s / 0.1 m/s / 0,1 m/s  |
| Teilgeschwindigkeit (max.)  | Speed of parts (max.)                | Vitesse de passage des pièces (max.)   | 35 m/s   |
| Schutzart                   | Protection type                      | Indice de protection                   | IP 67  |
| Umgebungstemperatur Betrieb | Ambient temperature during operation | Température ambiante de fonctionnement | -25 ... +70 °C   |

Stand 12.11.24, Änderungen vorbehalten  
 As of 11/12/24, subject to change  
 État 12.11.24, sous réserve de modifications

Enclosure Type 4X (indoor use only), 12, 13 Supply Class 2

IND. CONT. EQ. 29W7

**Sicherheitshinweise**

**Allgemeiner Sicherheitshinweis**  
 WARNUNG! Kein Sicherheitsbauteil gemäß 2006/42/EG und EN 61496-1/-2! Darf nicht zum Personenschutz eingesetzt werden! Nichtbeachtung kann zu Tod oder schwersten Verletzungen führen! Nur bestimmungsgemäß verwenden!

**Safety instructions**

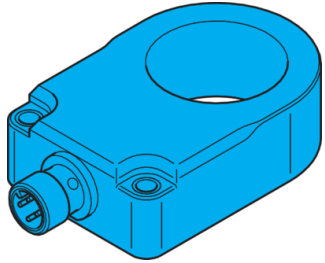
**General safety notice**  
 WARNING! Not a safety component pursuant to 2006/42/EG and EN 61496-1/-2! May not be used for personal protection! Non-compliance can lead to death or serious injuries! Only use as directed!

**Consignes de sécurité**

**Consigne de sécurité générale**  
 AVERTISSEMENT ! Ce produit n'est pas un composant de sécurité au sens des réglementations 2006/42/CE et NF EN 61496-1/-2 ! Ne pas l'utiliser pour la protection des personnes ! Le non-respect de cette consigne peut entraîner la mort ou des blessures graves ! N'utiliser le produit que selon son utilisation conforme !

## IRSD-30-G3-B4

电感式环形传感器

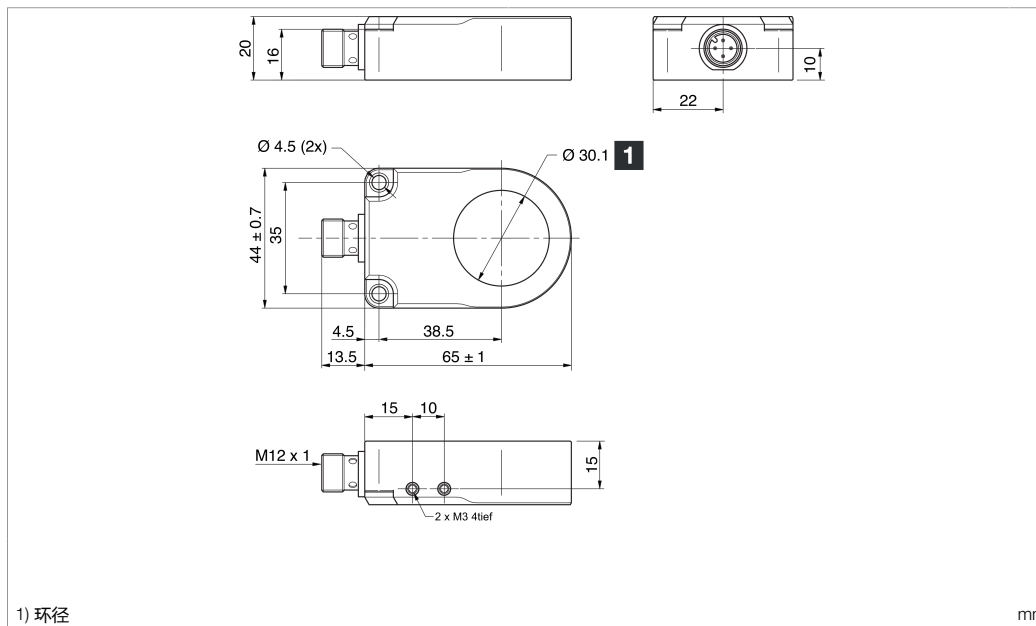
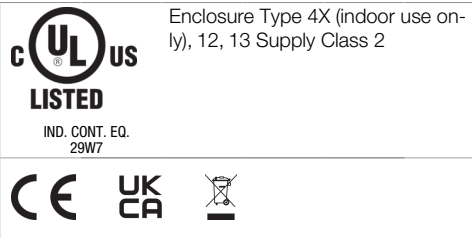


di-soric GmbH & Co. KG  
Steinbeisstraße 6  
DE-73660 Urbach  
Germany  
Tel: +49 (0) 7181/9879-0  
info@di-soric.com · www.di-soric.com

213671



版本 24.11.12, 保留变更权



### 技术数据

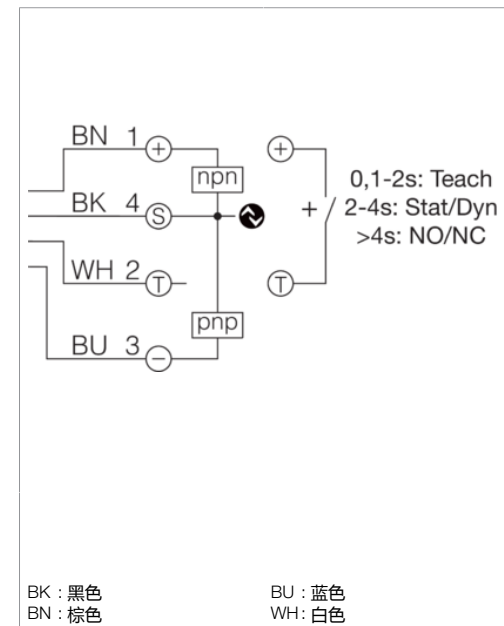
|           |                            |
|-----------|----------------------------|
| 内径        | 30.1 mm                    |
| 工作电压      | 10 ... 30 V DC             |
| 开关输出端     | 推挽式/PNP/NPN, 100 mA, NO/NC |
| 空载电流 (最大) | 30 mA                      |
| 零件速度 (最小) | 0.1 m/s                    |
| 零件速度 (最大) | 35 m/s                     |
| 防护等级      | IP 67                      |
| 工作环境温度    | -25 ... +70 °C             |

### 安全提示



#### 一般安全提示

警告！没有符合 2006/42/EU 和 EN 61496-1 /-2 标准的安全结构件！不得用于人身安全保护！不遵守规定会导致死亡或重伤危险！仅按规定使用！



BK : 黑色  
BN : 棕色

BU : 蓝色  
WH : 白色