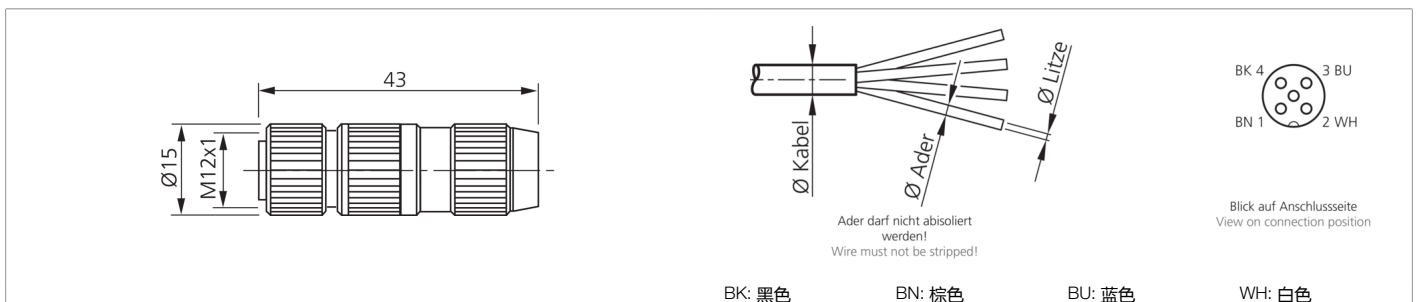




- 金属/塑料外壳
- 金属螺纹可旋转
- 无需工具快速装配
- 4 针
- 防护等级高



BK: 黑色 BN: 棕色 BU: 蓝色 WH: 白色

功能										CE	UK CA	
----	--	--	--	--	--	--	--	--	--	----	----------	--

技术数据 (典型)	+20°C, 24 V DC
工作电压	32 V DC
外壳材料	金属 / 塑料
用于电缆直径	2.9 ... 5.1 mm
用于芯线直径	1.0 ... 1.6 mm (芯线不允许剥皮!)
用于绞合线截面	0.14 ... 0.34 mm ²
型式	直型
工作环境温度	-25 ... +85 °C
防护等级	IP 67
传感器侧连接	插口, M12 x 1, 4 针
控制器侧连接	可自装配, 刺破端子

更多信息 / 附件	https://www.di-soric.com/201104
------------------	---