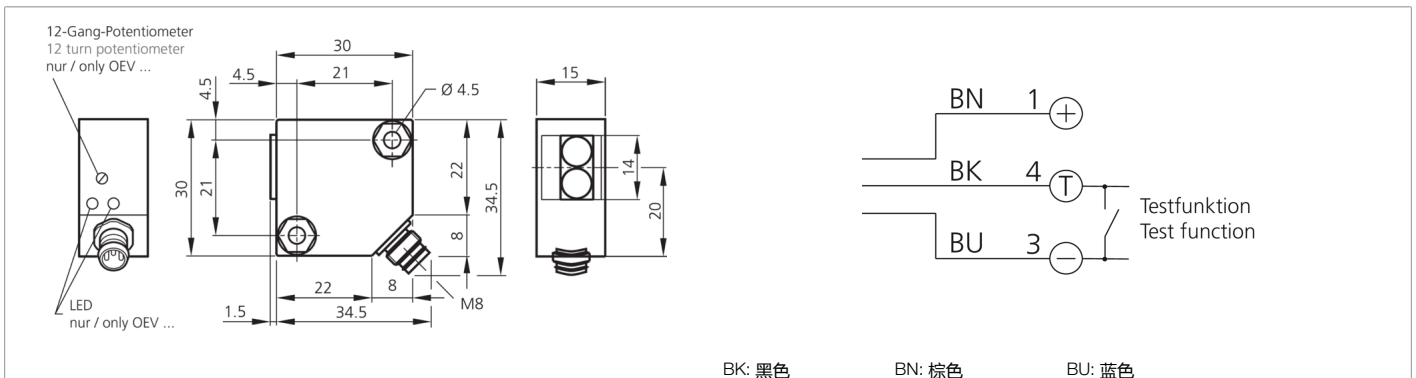


201182
OEV 30 K 6000 P2K-TSSL
对射式光电开关，接收器

- 紧凑的型式
- 12 圈电位计
- 灵敏度可调，高感应距离
- 显示开关状态和功能预留的 LED



功能										

技术数据 (典型)		+20°C, 24 V DC
工作电压		10 ... 36 V DC
空载电流 (最大)		10 mA
绝缘耐压强度		1000 V
外壳尺寸		30 x 30 x 15 mm
外壳长度		30 mm
机箱高度		30 mm
外壳宽度		15 mm
外壳材料		塑料 (PBT)
材料		玻璃 (窗口)
防护等级		III, 在安全特低电压下工作
工作原理		对射式光电开关
评估		数字量
型式		长方体
组成部分		接收器
开关输出端		pnp, 200 mA, NO
电压降 (最大)		2 V
抗环境光		10 kLx
作用距离		0 ... 6000 mm
开关滞后 (最大)		< 10 %
灵敏度调整		电位计 (12 圈)
开关频率		1000 Hz
响应时间		0.50 ms
释放时间		0.50 ms
工作环境温度		-25 ... +55 °C
温度漂移		0.5 %/K



201182

OEV 30 K 6000 P2K-TSSL

对射式光电开关，接收器

技术数据 (典型)	+20°C, 24 V DC
防护等级	IP 67
连接	插头, M8, 3 针
连接电缆	TK ...
更多信息 / 附件	https://www.di-soric.com/201182