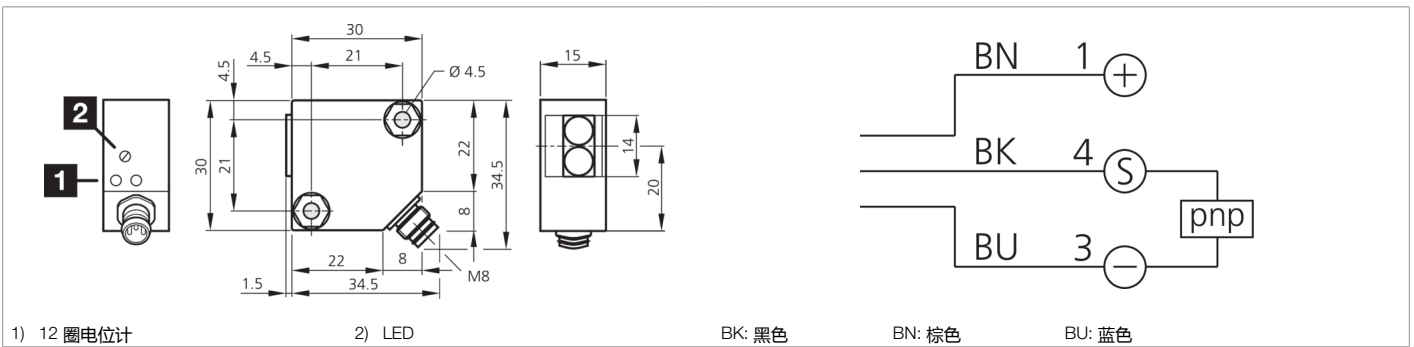


201541
 OTV 30 K 600 P1K-TSSL
 漫反射光电传感器

- 紧凑的型式
- 红外光
- 灵敏度可调，高感应距离
- 12 圈电位计



功能										CE	

技术数据 (典型)	+20°C, 24 V DC
工作电压	10 ... 36 V DC
空载电流 (最大)	15 mA
绝缘耐压强度	1000 V
外壳尺寸	30 x 30 x 15 mm
外壳长度	30 mm
机箱高度	30 mm
外壳宽度	15 mm
外壳材料	塑料 (PBT)
材料	玻璃 (窗口)
防护等级	III, 在安全特低电压下工作
工作原理	镜反射传感器
评估	数字量
型式	长方体
开关输出端	pnp, 200 mA, NO
电压降 (最大)	2 V
光源	LED
颜色	红外
波长	880 nm
调制	调制
抗环境光	10 kLx
探测距离	200 ... 600 mm (可调)
标准测量板	200 x 200 mm (白色)
开关滞后 (最大)	10 %
灵敏度调整	电位计 (12 圈)
开关频率	1000 Hz
响应时间	0.50 ms

 201541

OTV 30 K 600 P1K-TSSL

漫反射光电传感器

技术数据 (典型)

+20°C, 24 V DC

释放时间

0.50 ms

工作环境温度

-25 ... +55 °C

温度漂移

0.3 %/K

防护等级

IP 65

连接

插头, M8, 3 针

连接电缆

TK ...

更多信息 / 附件

<https://www.di-soric.com/201541>