

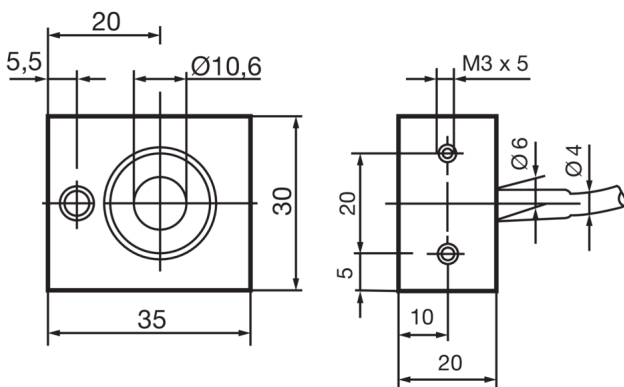
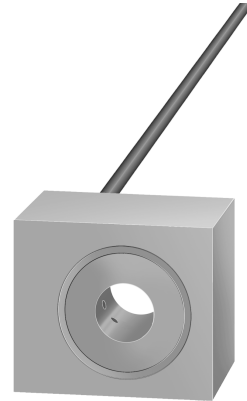


201571

OTZ 510

测头

- VA 制的小测头
- 探测金属和非金属零件
- No lateral sensitivity, mountable at or on metal plates



功能



技术数据 (典型)

+20°C, 24 V DC

绝缘耐压强度	500 V
内径	10.6 mm
外壳材料	铝 (黑色, 阳极氧化)
型式	长方体
分辨率	Ø 1.0 mm ((In center))
冲击/振动负荷	30 g, 11 ms / 10 ... 55 Hz, 1.0 mm
工作环境温度	0 ... +50 °C
防护等级	IP 63
连接	电缆/插头, 0.5 m

更多信息 / 附件

<https://www.di-soric.com/201571>