

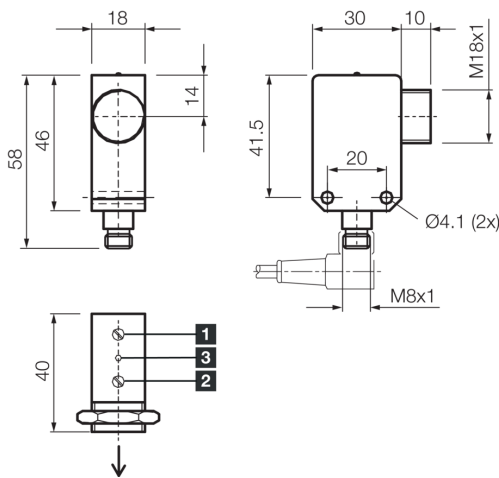
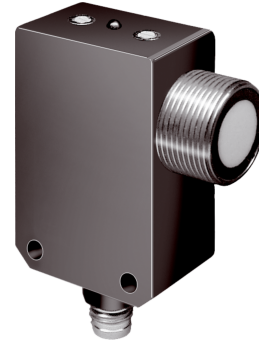


201798

US 46 K 500 PSSK-TSSL

漫反射超声波传感器

- 盲区短
- 检测区狭长
- 耐油
- 没有背景效应
- 可调的脉冲延展



1) 发射功率电位计
2) 脉冲延展

3) LED

功能



技术数据 (典型)

+20°C, 24 V DC

| | |
|-----------|---------------------------------------|
| 工作电压 | 12 ... 28 V DC |
| 空载电流 (最大) | 55 mA |
| 绝缘耐压强度 | 500 V |
| 外壳尺寸 | 46 x 30 x 18 mm |
| 外壳长度 | 30 mm |
| 机箱高度 | 46 mm |
| 外壳宽度 | 18 mm |
| 外壳材料 | 不锈钢 (V2A 1.4301 / AISI 304) / 塑料 (PA) |
| 防护等级 | III, 在安全特低电压下工作 |
| 工作原理 | 漫反射超声波传感器 |
| 评估 | 数字量 |
| 型式 | 长方体 |
| 开关输出端 | pnp, 100 mA, NO |
| 感应距离 | 120 ... 500 mm |
| 开关滞后 (最大) | 10 % |
| 再现性 | < 1% / Sn 最大 |
| 灵敏度调整 | 电位计 |
| 超声波频率 | 175 kHz |
| 开关频率 | 2 Hz |
| 响应时间 | 10 ms |



201798

US 46 K 500 PSSK-TSSL

漫反射超声波传感器

技术数据 (典型)

+20°C, 24 V DC

释放时间

400 ... 8000 ms (可调)

工作环境温度

-20 ... +50 °C

温度漂移

-0.1 %/K (开关量输出端), -0.17 %/K (空气间隙)

防护等级

IP 67

连接

插头, M8, 4 针

连接电缆

TK ... /4

更多信息 / 附件

<https://www.di-soric.com/201798>