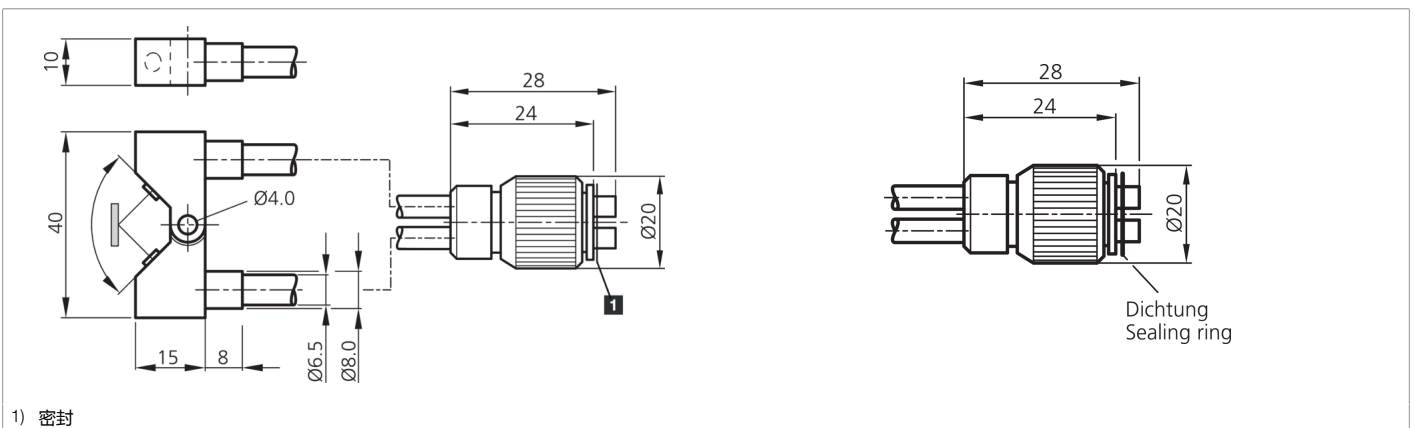


- 高品质玻璃纤维
- 耐高温
- 坚固，高挠度



|                  |   |
|------------------|---|
| <b>技术数据 (典型)</b> | <b>+20°C, 24 V DC</b>   |
| 长度               | 600 mm  |
| 纤维束尺寸            | Ø 2.5 mm  |
| 外壳长度             | 15 mm   |
| 机箱高度             | 10 mm   |
| 外壳宽度             | 40 mm   |
| 弯曲半径             | > 3 x Schlauch-Ø  |
| 纤维材质             | 玻璃纤维  |
| 材料               | <ul style="list-style-type: none"> <li>■ 不锈钢 (测头)</li> <li>■ 硅酮金属护套 (护套)</li> </ul> |
| 工作原理             | 漫反射传感器  |
| 型式               | 长方体   |
| 单纤维              | Ø 0.05 mm   |
| 适用于              | 用于玻璃纤维光纤的放大器  |
| 探测距离             | 10 ... 100 mm   |
| 耐温性              | -40 ... +180 °C (短时可高达 +250 °C)   |
| 防护等级             | IP 67   |
| <b>更多信息 / 附件</b> | <a href="https://www.di-soric.com/202102">https://www.di-soric.com/202102</a>       |