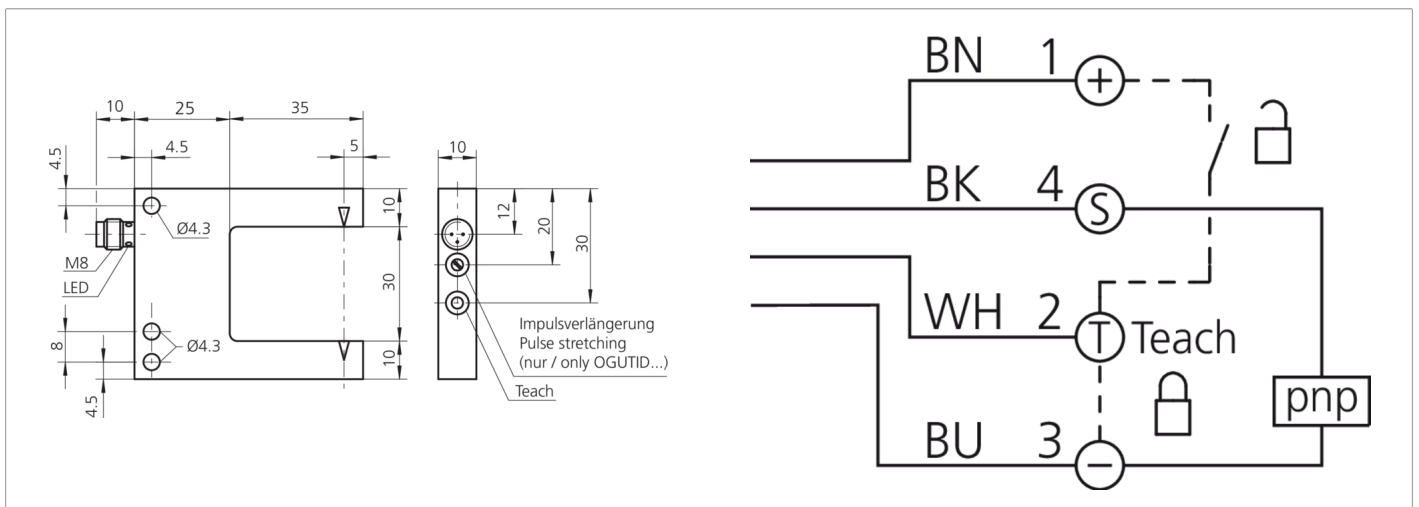


202427

OGUTI 031 FP3K-TSSL

槽型光电开关

- 快速、简单、安全：通过示教按钮调整灵敏度
- 在正在进行的过程中自动示教
- 带按钮锁定功能的远程示教可能性
- 通过 LED 发出示教操作的信号
- 探测极小目标
- 多功能预留
- 亮通/暗通



功能										

技术数据 (典型)	+20°C, 24 V DC
工作电压	10 ... 35 V DC (Supply Class 2)
空载电流 (最大)	30 mA
绝缘耐压强度	500 V
内侧边长	35 mm
外壳尺寸	50 x 60 x 10 mm
外壳长度	60 mm
机箱高度	50 mm
外壳宽度	10 mm
外壳材料	锌压铸件 (黑色, 粉末涂层)
防护等级	III, 在安全特低电压下工作
许可	UL
工作原理	光学
评估	数字量
型式	槽型
开关输出端	pnp, 200 mA, NO/NC, 可切换
电压降 (最大)	2 V
颜色	红色
调制	调制
抗环境光	20 kLx
槽口宽度	30 mm
分辨率	Ø 0.3 mm



202427

OGUTI 031 FP3K-TSSL

槽型光电开关

技术数据 (典型)	+20°C, 24 V DC
开关滞后 (最大)	< 0.1 mm
再现性	0.03 mm
灵敏度调整	示教按钮 + 远程示教
开关频率	< 3000 Hz
工作环境温度	-10 ... +60 °C
防护等级	IP 67
连接	插头, M8, 4 针
连接电缆	TK ...
更多信息 / 附件	https://www.di-soric.com/202427