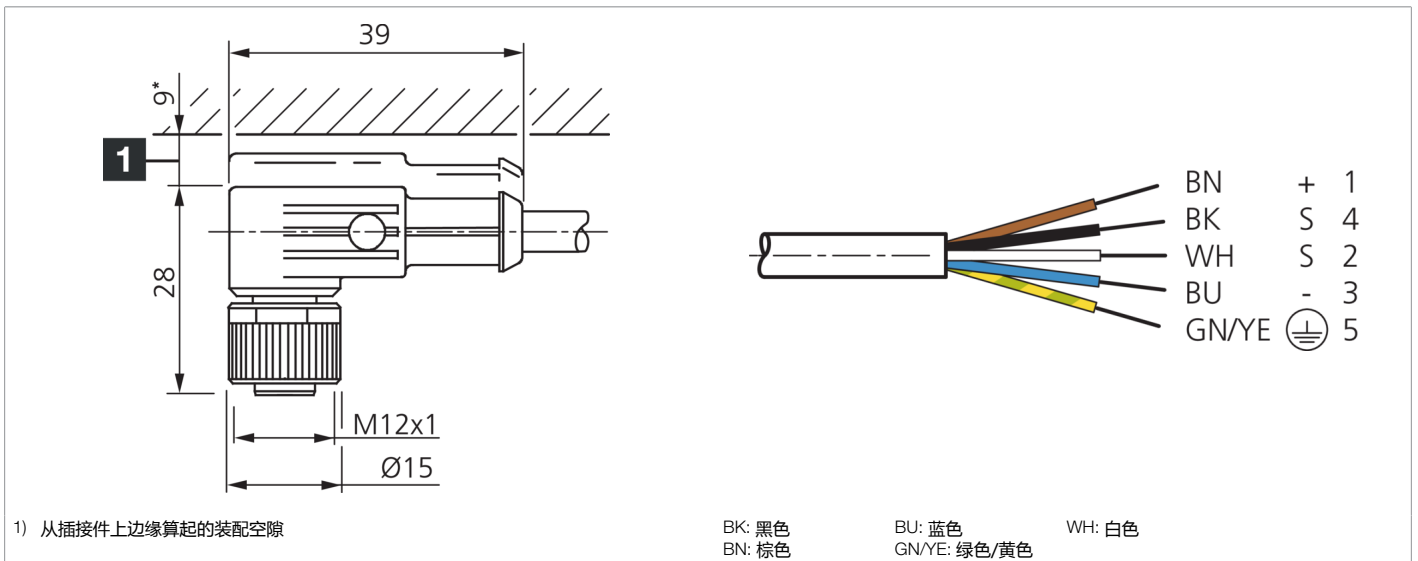




202648  
VKHM-W-5/5  
连接电缆

- 适用于拖链
- 稳固的金属锁紧螺母
- 坚固的 PU 护套
- 有挠性的多股绞合线结构
- 良好的剥皮特性
- 防护等级高
- 镀金的插接触点



功能										CE	UK CA	
----	--	--	--	--	--	--	--	--	--	----	----------	--

技术数据 (典型)	
工作电压	125 V AC/DC
长度	5,000 mm
直径	Ø 4.8 mm (直径)
螺纹	M12
电缆材质	PUR
拖链值	48 mm (最小弯曲半径)
防护等级	III, 在安全特低电压下工作
型式	弯型 / 裸露的电缆端部
特点	金属螺母
适用于拖链	是
LED Anzeige	否
工作环境温度	-25 ... +85 °C (移动, 固定)
防护等级	IP 65 / IP 66K / IP 67
连接	插口, M12, 5 针, A 编码
横截面	0.34 mm <sup>2</sup> (5 x)

更多信息 / 附件	<a href="https://www.di-soric.com/202648">https://www.di-soric.com/202648</a>
-----------	---