

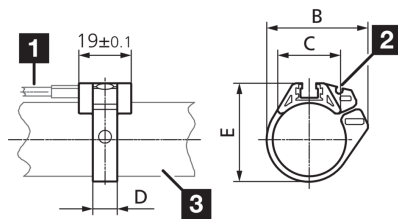
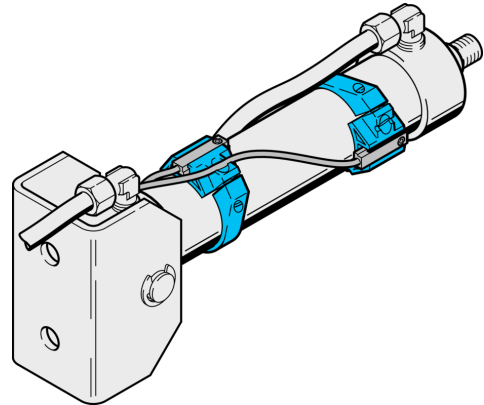


202787

MZ-S-63/6.5

传感器卡圈

- 在圆形气缸上可靠地装配气缸传感器
- 高夹紧力
- 坚固的外壳
- 快捷简单地装配传感器



1) 传感器

2) 用于连接线的引导槽

3) 圆形气缸

#### 技术数据 (典型)

气缸槽	T 型槽
装配	在圆形气缸上
距离尺寸	B: 69.4 mm
距离尺寸	C: 32 mm
距离尺寸	D: 9 mm
距离尺寸	E: 74.5 mm
外壳材料	铝
材料	POM (环形)
组件	传感器卡圈
适用于	Ø 63 mm
供货范围	传感器支座, 固定材料

#### 更多信息 / 附件

<https://www.di-soric.com/202787>