

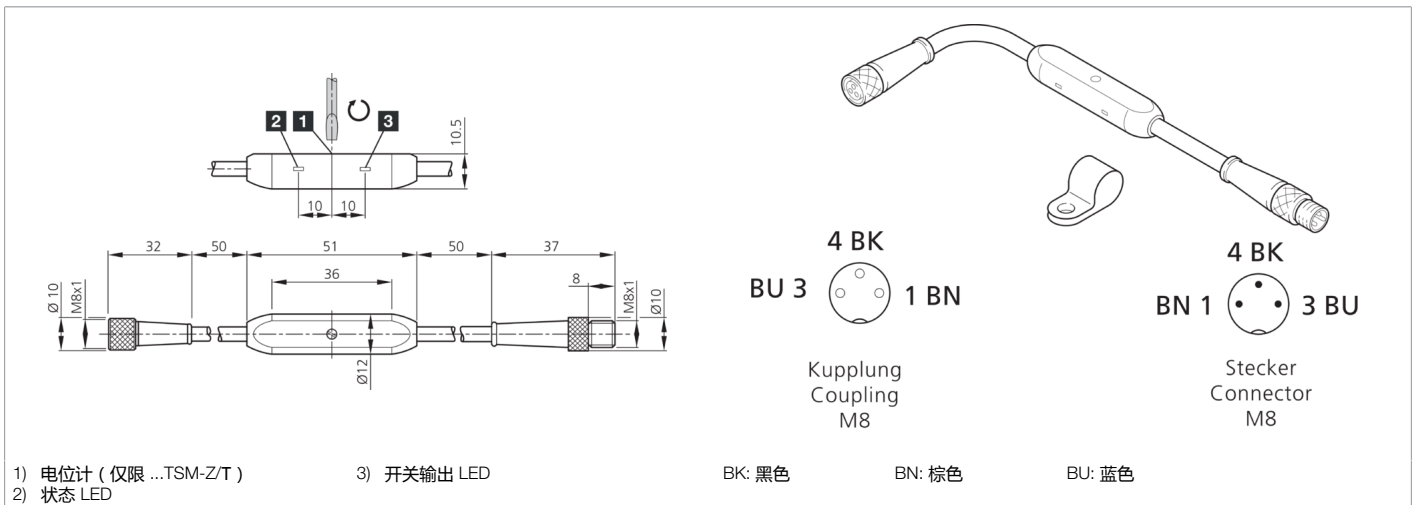
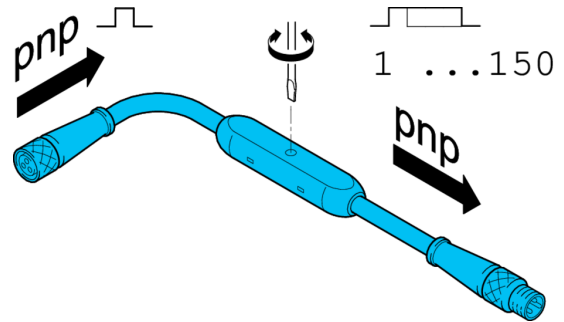


202857

TKHM-Z/TSM-Z/T

多功能转接器

- 适用于全部常见的传感器
- 紧凑的型式
- 可以迅速方便地加装
- 高温应用范围
- 用于显示状态和开关输出端的 LED



功能												
										CE	UK CA	

技术数据 (典型)	+20°C, 24 V DC
电流负载能力	200 mA, 抗短路
工作电压	10 ... 35 V DC
空载电流 (最大)	20 mA
螺纹	M8 x 1
外壳材料	塑料
防护等级	III, 在安全特低电压下工作
评估	pnp 脉冲延展器
应用	数字量信号
功能选择	pnp
开关输出端	pnp (1 ... 150 ms)
开关频率	500 Hz
工作环境温度	-20 ... +70 °C
防护等级	IP 67
连接	电缆/插头, 母头, M8, 3 针
连接 2	电缆/插头, 插头, M8, 3 针

更多信息 / 附件	https://www.di-soric.com/202857
-----------	---