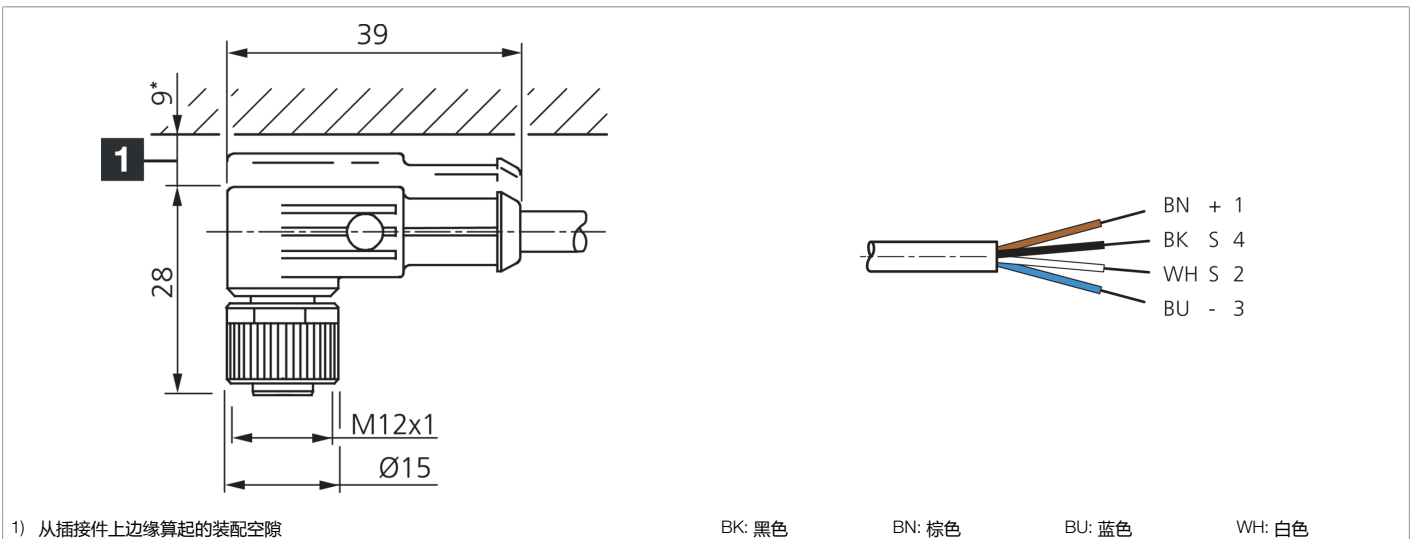




203533
VKPM-W-2.5/4
连接电缆

- PVC 制电缆材料，用于潮湿空间或水下应用
- 稳固的金属锁紧螺母
- 有挠性的多股绞合线结构
- 良好的剥皮特性
- 镀金的插接触点
- 防护等级高



功能												
										CE	UK CA	

技术数据 (典型)	
工作电压	< 250 V AC/DC
长度	2,500 mm
直径	Ø 5.0 mm (直径)
螺纹	M12 x 1
电缆材质	PVC
防护等级	III, 在安全特低电压下工作
型式	弯型 / 裸露的电缆端部
特点	金属螺母
LED Anzeige	否
工作环境温度	-5 ... +80 °C (移动, 固定)
防护等级	IP 67
连接	插口, M12, 4 针, A 编码
横截面	0.34 mm ² (4 x)

更多信息 / 附件	https://www.di-soric.com/203533
-----------	---