

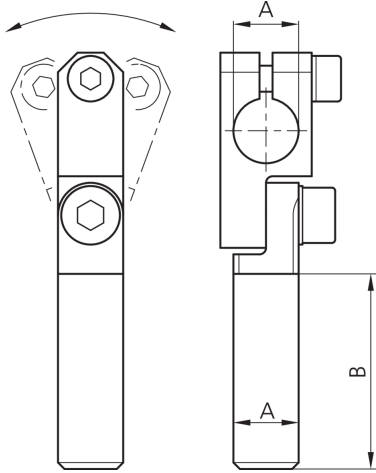
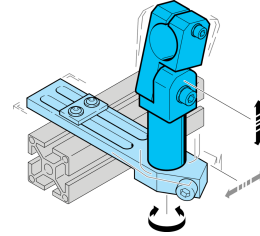


203906

SH-GLA-14-14-120

Articulated arm

- 具有高挠性的多种支架系统
- 通用装配
- 无级校准
- 坚固的结构



技术数据 (典型)

直径	+20°C A: 14 mm
尺寸	B: 120 mm
外壳材料	金属
组件	Articulated arm
特点	可校准
适用于	夹紧螺栓 14 mm
产品系列	Z-UBT-KL-MS 安装系统

更多信息 / 附件

<https://www.di-soric.com/203906>