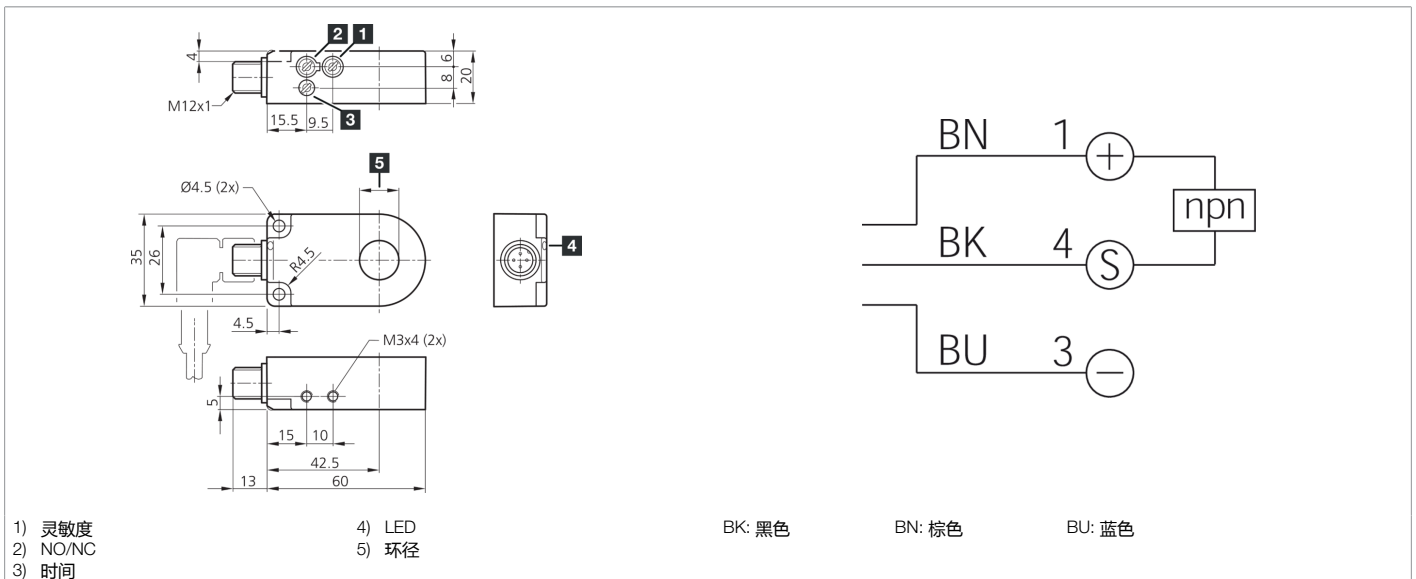


- 高分辨率
- 响应时间短
- 灵敏度和脉冲延展可调
- 对污染不敏感
- 动态工作原理
- 金属连接插头
- 防护等级高



| 功能 | | | | | | | | | | |
|----|--|--|--|--|--|--|--|--|--|--|
| | | | | | | | | | | |

| 技术数据 (典型) | +20°C, 24 V DC |
|----------------|---------------------------------|
| 工作电压 | 10 ... 35 V DC (Supply Class 2) |
| 空载电流 (最大) | 20 mA |
| 绝缘耐压强度 | 1000 V |
| 内径 | 6.1 mm |
| 与金属件的装配距离 (最小) | 2 mm |
| 外壳材料 | 塑料 (PA) |
| 材料 | POM (环形) |
| 防护等级 | III, 在安全特低电压下工作 |
| 许可 | UL |
| 工作原理 | 电感式 |
| 评估 | 动态 |
| 开关输出端 | npn, 200 mA, NO/NC, 可切换 |
| 电压降 (最大) | 2 V |
| 脉冲延展 | 0.1 ... 150 ms 可调 |
| 分辨率 | Ø 0.5 mm |
| 灵敏度调整 | 电位计 |
| 零件速度 (最大) | 35 m/s |
| 零件速度 (最小) | 0.1 m/s |
| 响应时间 | 0.20 ms |



204043
IRD 6 NSOK-IBS
电感式环形传感器

| | |
|-----------|---|
| 技术数据 (典型) | +20°C, 24 V DC |
| 释放时间 | 0.20 ms |
| 工作环境温度 | -25 ... +70 °C |
| 防护等级 | IP 67 |
| 连接 | 插头, M12, 4 针, A 编码 |
| 连接电缆 | VK ... |
| 更多信息 / 附件 | https://www.di-soric.com/204043 |