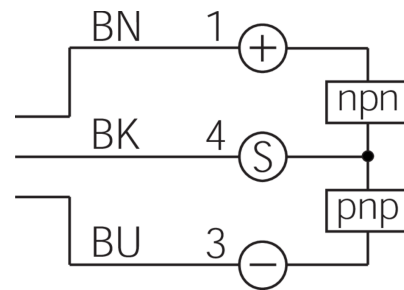
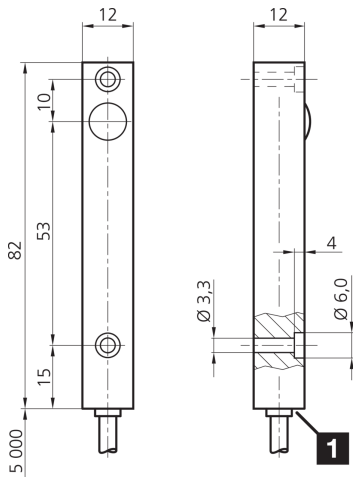


204172
OEPQ 12 M 50000 G1L-5M
高性能光电开关，接收器

- 远作用距离
- 集成式放大器电子元件
- 带推挽式输出级的晶体管输出
- 高功能预留
- 对污染极度不敏感
- 易于校准
- 可组合各种型式
- 防护等级高
- 紧凑的型式



1) LED

BK: 黑色

BN: 棕色

BU: 蓝色

功能

技术数据 (典型)
+20°C, 24 V DC

工作电压	10 ... 35 V DC
空载电流 (最大)	40 mA
外壳尺寸	82 x 12 x 12 mm
外壳长度	82 mm
机箱高度	12 mm
外壳宽度	12 mm
外壳材料	铝 (阳极氧化)
电缆材质	PVC
防护等级	III, 在安全特低电压下工作
工作原理	对射式光电开关, 接收器
评估	数字量
型式	长方体
特点	高发射功率和污物穿透
组成部分	接收器
开关输出端	推挽式, 200 mA, NC
抗环境光	15 kLx 日光, 2 kLx 调制光
作用距离	0 ... 50000 mm (取决于发射器)
灵敏度调整	没有调整元件
开关频率	20 Hz
冲击/振动负荷	30 g, 11 ms / 10 ... 55 Hz, 2.0 mm



204172

OEPQ 12 M 50000 G1L-5M

高性能光电开关，接收器

技术数据 (典型)

+20°C, 24 V DC

工作环境温度

-20 ... +60 °C

防护等级

IP 67

连接

电缆, 5.0 m

更多信息 / 附件

<https://www.di-soric.com/204172>