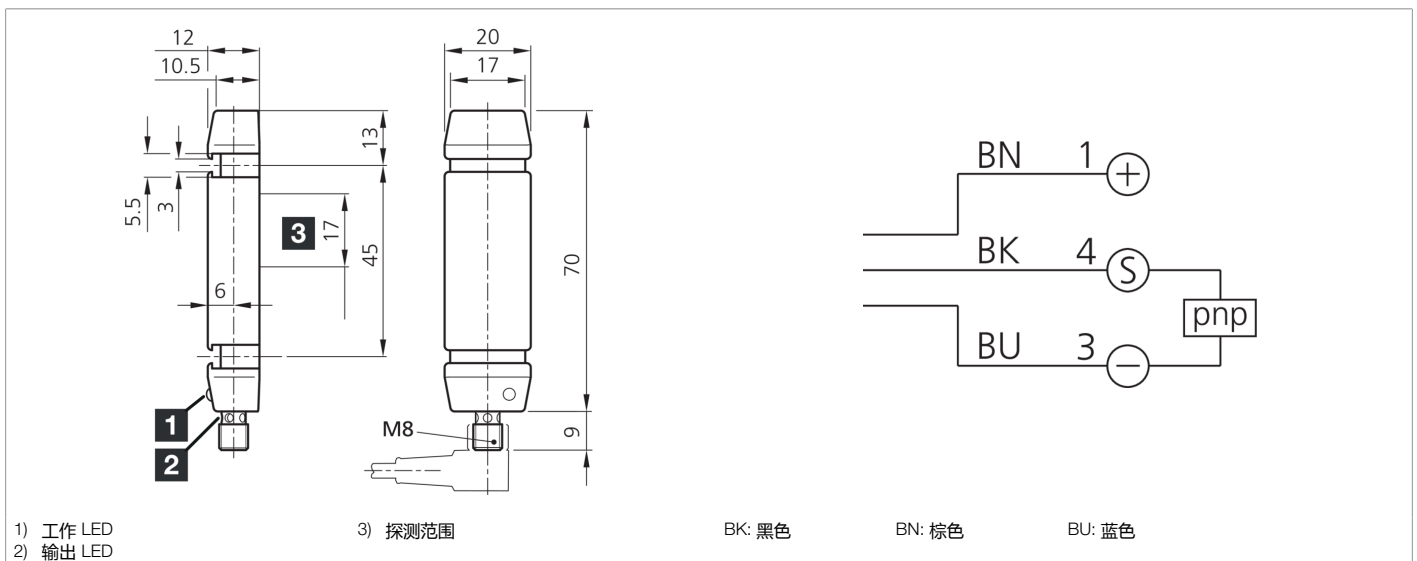




204404  
MS 70 PS-TSSL  
磁场传感器

- 在焊接电缆处识别电流
- 紧凑的型式
- 极轻的重量
- 装配狭槽，简化装配



功能												
											CE	

技术数据 (典型)	+20°C, 24 V DC
工作电压	10 ... 30 V DC
空载电流 (最大)	10 mA
励磁器磁场	5 mT
磁场类型	AC/DC, 有频率
绝缘耐压强度	500 V
外壳材料	塑料 (PC)
防护等级	III, 在安全特低电压下工作
开关输出端	pnp, 200 mA, NO
电压降 (最大)	2 V
脉冲延展	150 ms
显示	LED 黄色 - 输出信号
响应时间	0.06 ms
工作环境温度	-25 ... +70 °C
防护等级	IP 67
连接	插头, M8, 3 针
连接电缆	TK ...

更多信息 / 附件	<a href="https://www.di-soric.com/204404">https://www.di-soric.com/204404</a>
-----------	---