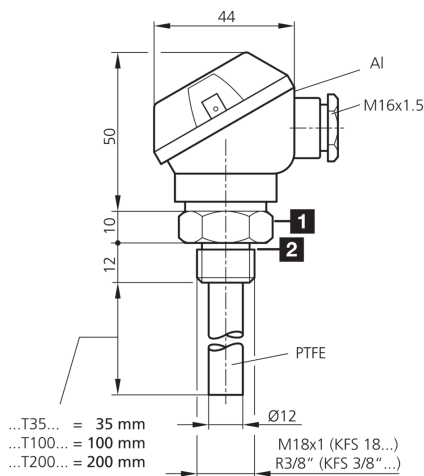


**204597**
**KFS 3/8 T 200 PSOLK-KL**
**电容式液位探头**

- 用于传导性、非传导性和粘稠介质的液位监测
- 特氟龙探棒
- 高温范围
- 防护等级高



1) 开口度 27 mm

2) O 型圈, 不包含在供货范围内

BK: 黑色

BN: 棕色

BU: 蓝色

**功能**

**技术数据 (典型)**
**+20°C, 24 V DC**

|           |                                     |
|-----------|-------------------------------------|
| 电流负载能力    | 100 mA                              |
| 工作电压      | 10 ... 35 V DC                      |
| 空载电流 (最大) | 10 mA                               |
| 绝缘耐压强度    | 500 V                               |
| 特氟龙探头长度   | 200 mm                              |
| 螺纹        | R 3/8 英寸                            |
| 外壳材料      | 不锈钢 (V4A, 1.4404 / AISI 316L, 接触介质) |
| 材料        | PTFE 特氟龙 (探棒)                       |
| 防护等级      | III, 在安全特低电压下工作                     |
| 开关输出端     | pnp, 100 mA, NO/NC                  |
| 电压降 (最大)  | 2 V                                 |
| 开关滞后 (最大) | 取决于介质                               |
| 开关频率      | < 5 Hz                              |
| 工作环境温度    | -30 ... +100 °C                     |
| 耐温性       | +125 °C (介质温度)                      |
| 防护等级      | IP 67 (接线区) / IP 68 (探头)            |
| 耐压        | 10 bar                              |
| 连接        | 端子                                  |

**更多信息 / 附件**
<https://www.di-soric.com/204597>