

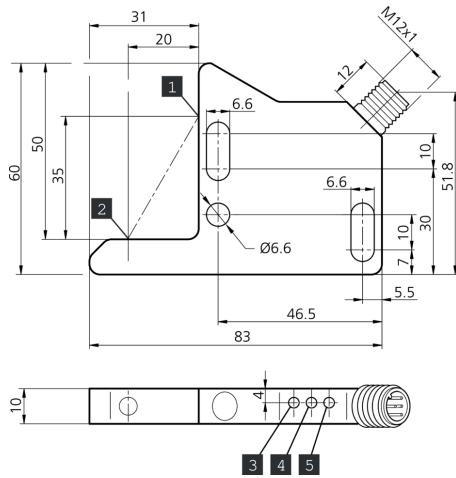
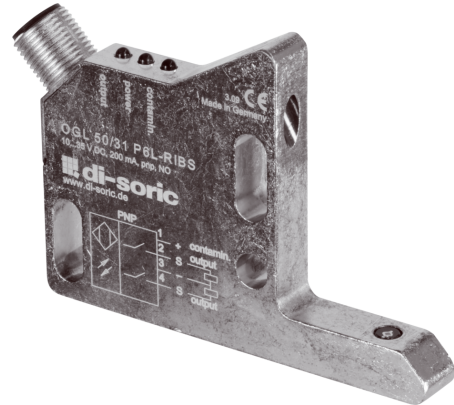


205608

OGL 50/31-0 P2K-RIBS

高性能角型光电开关

- 多功能预留
- 对污染极度不敏感
- 在 x、y 和 z 方向上可逼近光轴
- 通用装配
- 稳固的金属外壳



1) 发射器  
2) 接收器

3) 污染 LED  
4) 输出 LED

BK: 黑色

BN: 棕色

BU: 蓝色

功能



技术数据 (典型)

+20°C, 24 V DC

工作电压	10 ... 35 V DC (Supply Class 2)
空载电流 (最大)	20 mA
绝缘耐压强度	500 V
内侧边长	50/31 mm
外壳尺寸	60 x 83 x 10 mm
外壳长度	83 mm
机箱高度	60 mm
外壳宽度	10 mm
外壳材料	锌压铸件
防护等级	III, 在安全特低电压下工作
工作原理	光学
评估	数字量
型式	角型
特点	高发射功率和污物穿透
开关输出端	pnp, 200 mA, NO
电压降 (最大)	2 V
光源	LED
颜色	红外
抗环境光	5 kLx



**205608**  
**OGL 50/31-0 P2K-RIBS**  
**高性能角型光电开关**

<b>技术数据 (典型)</b>	<b>+20°C, 24 V DC</b>
作用距离	40 mm (光轴)
灵敏度调整	没有调整元件
开关频率	50 Hz
工作环境温度	-10 ... +60 °C
防护等级	IP 67
连接	插头, M12, 4 针
连接电缆	VK ...
<b>更多信息 / 附件</b>	<b><a href="https://www.di-soric.com/205608">https://www.di-soric.com/205608</a></b>