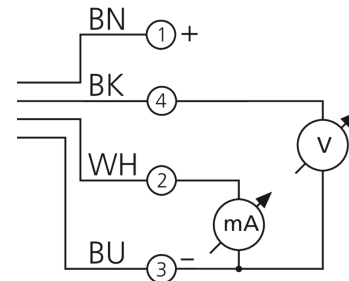
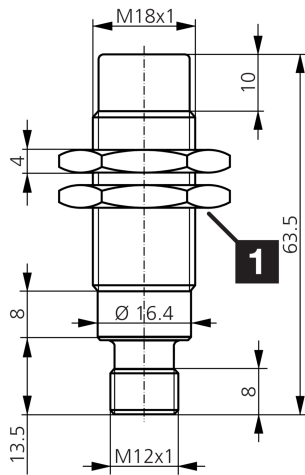
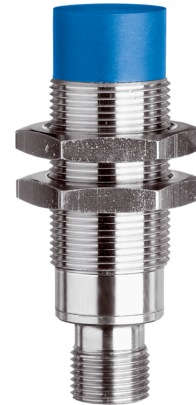


206291
DCC 18 M 20/10 AIK-IBS

电感式接近传感器

- 模拟量电流输出端
- 模拟量电压输出端
- 金属插头
- 集成式放大器
- 短路保护
- 反极性保护
- 接通脉冲抑制



1) 开口度 24 mm

BK: 黑色

BN: 棕色

BU: 蓝色

WH: 白色

功能



技术数据 (典型)

+20°C, 24 V DC

工作电压	15 ... 30 V DC
内部功耗	12 mA
绝缘耐压强度	根据 IEC 60947-5-2 (7.2.3.1)
内装方式	非齐平
螺纹	M18 x 1
外壳长度	63.4 mm
外壳材料	黄铜 (CuZn, 镀镍)
测头材料	PBT
防护等级	III, 在安全特低电压下工作
工作原理	电感式
评估	模拟量
型式	螺纹
特点	极高的感应距离
产品系列	INA 模拟版
模拟量输出端	0 ... 10 V (> 10 kΩ, 非线性), 4 ... 20 mA (< 0,5 kΩ, 非线性)
感应距离 (SN)	0 ... 20 mm
分辨率	5.0 μm
标准测量板	60 x 60 x 1 mm
再现性	0.05 mm (TA = 常数), 0.3 mm (根据 IEC 60947-5-2)
开关频率	250 Hz



206291

DCC 18 M 20/10 AIK-IBS

电感式接近传感器

技术数据 (典型)	+20°C, 24 V DC
冲击/振动负荷	IEC 60947-5-2 / 7.4
工作环境温度	-25 ... +70 °C
防护等级	IP 67
连接	插头, M12, 4 针, A 编码
连接电缆	VK ...
更多信息 / 附件	https://www.di-soric.com/206291