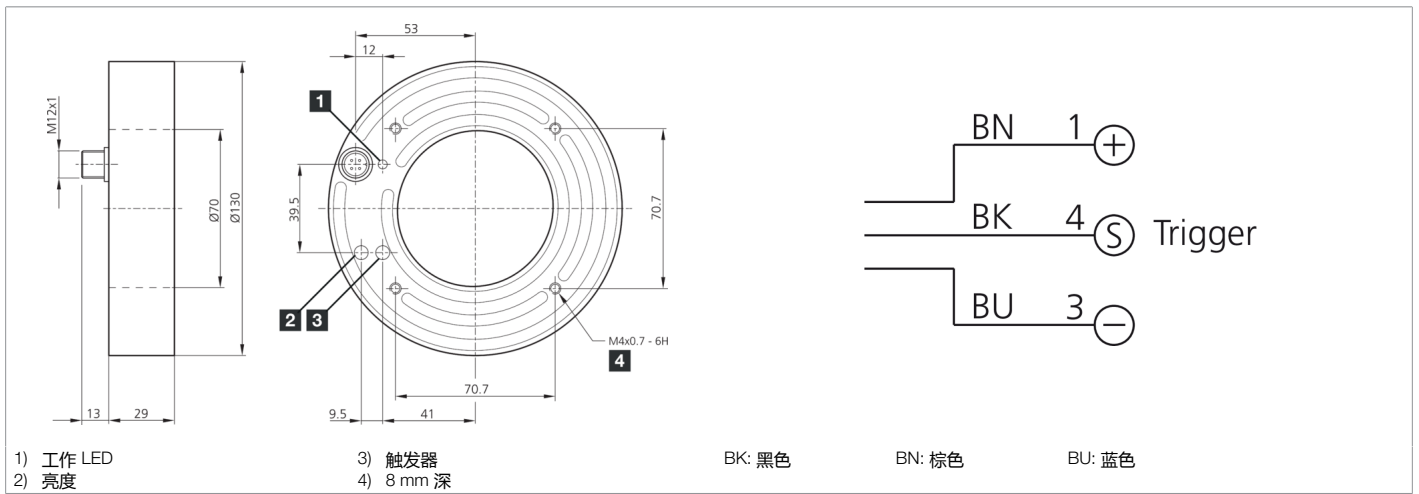


**206384**
**BEK-R70/30-G1TI-IBS-DIF**
**环形光源**

- 在整个电压范围内光强度恒定
- 内部功率控制
- 均匀照明
- 高防护等级 IP 67
- 外部触发输入端
- 高效率
- 光强度可调
- 极低的发热
- 稳固的外壳型式
- 金属外壳



| 功能 |  |  |  |  |  |  |  |  |  |  |
|----|--|--|--|--|--|--|--|--|--|--|
|    |  |  |  |  |  |  |  |  |  |  |

| 技术数据 (典型)          | +20°C, 24 V DC   |
|--------------------|--|
| 工作电压               | 18 ... 35 V DC (Supply Class 2)  |
| 空载电流 (最大)          | 470 mA (24 V DC)   |
| 功率                 | 11.5 W (24 V DC)   |
| 反极性保护              | 是  |
| 绝缘耐压强度             | 500 V  |
| 直径                 | Ø 70 / Ø 130 mm (直径)   |
| 外壳材料               | 铝 (阳极氧化)   |
| 材料                 | PMMA, 光扩散 (保护光学元件)   |
| 防护等级               | III, 在安全特低电压下工作  |
| 风险组 (DIN EN 62471) | 无危险类   |
| 许可                 | UL   |
| 型式                 | 环形光源   |
| 高电平触发输入端           | 3.3 ... 35.0 V   |
| 低电平触发输入端           | < 2.8 V  |
| 光源                 | LED  |
| 颜色                 | 红色 (漫射)  |
| 波长                 | 633 nm   |
| 发射角 FWHM           | 30°  |
| 照明强度               | <ul style="list-style-type: none"> <li>▪ 5.10 kLx (100.0 mm)</li> <li>▪ 2.50 kLx (200.0 mm)</li> <li>▪ 0.600 kLx (500.0 mm)</li> </ul> |
| 管制                 | 集成式功率控制  |



206384

BEK-R70/30-G1TI-IBS-DIF

环形光源

|                  |  |
|------------------|--|
| <b>技术数据 (典型)</b> | <b>+20°C, 24 V DC</b>  |
| 显示               | LED 绿色 - 运行显示  |
| 冲击/振动负荷          | 30 g, 11 ms / 10 ... 55 Hz, 1.0 mm   |
| 工作环境温度           | 0 ... +40 °C   |
| 防护等级             | IP 67  |
| 连接               | 插头, M12, 3 针   |
| 连接电缆             | VK ...   |
| <b>更多信息 / 附件</b> | <b><a href="https://www.di-soric.com/206384">https://www.di-soric.com/206384</a></b> |