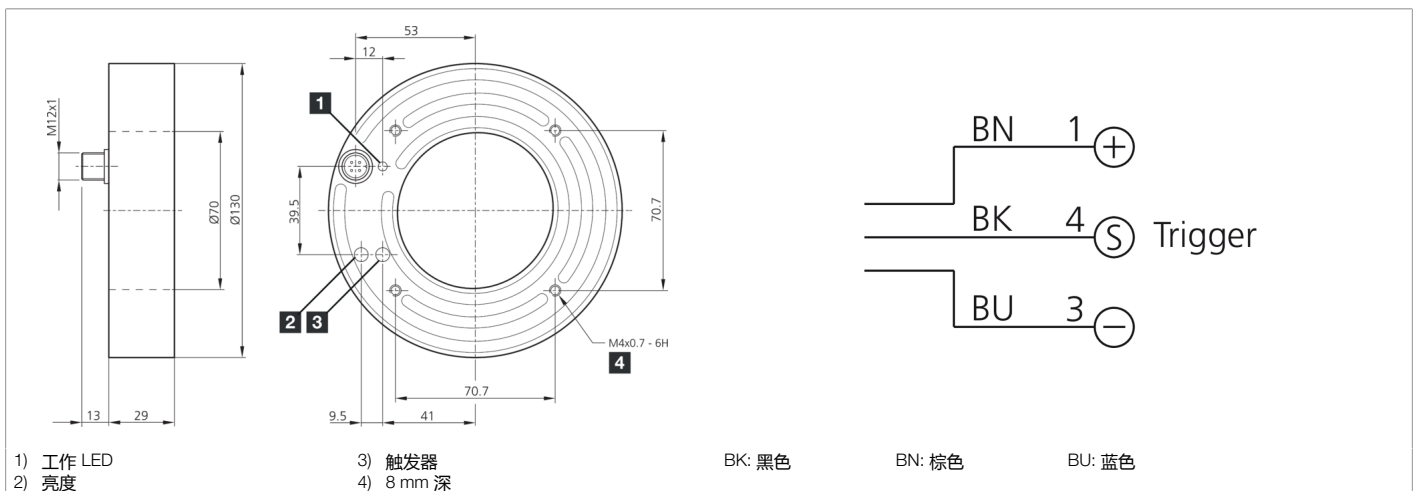
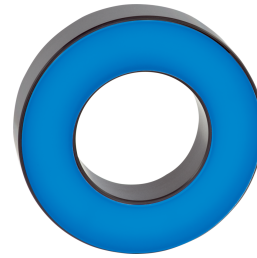




206392
BEK-R70/20-G3TI-IBS-POL
环形光源

- 在整个电压范围内光强度恒定
- 内部功率控制
- 均匀照明
- 高防护等级 IP 67
- 外部触发输入端
- 高效率
- 光强度可调
- 极低的发热
- 稳固的外壳型式
- 金属外壳



| 功能 | | | | | | | | | | |
|----|--|--|--|--|--|--|--|--|--|--|
| | | | | | | | | | | |

| 技术数据 (典型) | +20°C, 24 V DC |
|--------------------|---|
| 工作电压 | 18 ... 35 V DC (Supply Class 2) |
| 空载电流 (最大) | 460 mA |
| 功率 | 11.0 W (24 V DC) |
| 反极性保护 | 是 |
| 绝缘耐压强度 | 500 V |
| 直径 | Ø 70 / Ø 130 mm (直径) |
| 外壳材料 | 铝 (阳极氧化) |
| 材料 | PMMA, 偏振 (保护光学元件) |
| 防护等级 | III, 在安全特低电压下工作 |
| 风险组 (DIN EN 62471) | 无危险类 |
| 许可 | UL |
| 型式 | 环形光源 |
| 高电平触发输入端 | 3.3 ... 35.0 V |
| 低电平触发输入端 | < 2.8 V |
| 光源 | LED |
| 颜色 | 蓝色 (偏振) |
| 波长 | 469 nm |
| 发射角 FWHM | 20° |
| 照明强度 | <ul style="list-style-type: none"> ■ 750 Lux (100.0 mm) ■ 360 Lux (200.0 mm) ■ 90.0 Lux (500.0 mm) |
| 管制 | 集成式功率控制 |



206392

BEK-R70/20-G3TI-IBS-POL

环形光源

技术数据 (典型)

+20°C, 24 V DC

| | |
|---------|------------------------------------|
| 显示 | LED 绿色 - 运行显示 |
| 冲击/振动负荷 | 30 g, 11 ms / 10 ... 55 Hz, 1.0 mm |
| 工作环境温度 | 0 ... +40 °C |
| 防护等级 | IP 67 |
| 连接 | 插头, M12, 3 针 |
| 连接电缆 | VK ... |

更多信息 / 附件

<https://www.di-soric.com/206392>