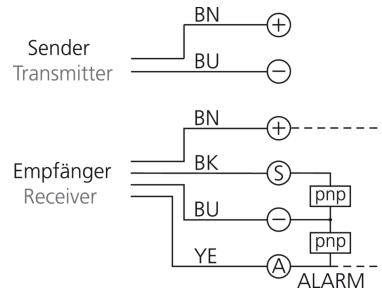
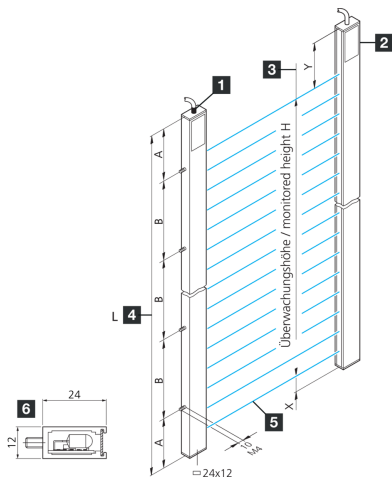


206422  
LA 64-25-1575-1760 I-D

光栅

- 水平光束评估
- 集成式评估电子设备
- 开关输出端
- 故障信息输出
- 紧凑的型式
- 铝外壳
- 易于装配



- 1) 发射器
- 2) 接收器
- 3) 监测高度 H

- 4) 型材长度 L
- 5) 同步光束
- 6) 型材截面

BK: 黑色

BN: 棕色

BU: 蓝色

YE: 黄色

功能



技术数据 (典型)

+20°C, 24 V DC

工作电压 20.4 ... 28.8 V DC

功率消耗 8 W

装配 螺纹栓 (4)

型材截面 12 x 24 mm

- 尺寸
- A: 130 mm
  - B: 500 mm
  - X: 20 mm
  - Y: 160 mm

型材长度 1760 mm

外壳材料 铝 (银, 阳极氧化)

防护等级 III, 在安全特低电压下工作

EMC 标准 EN 61000-6-3:2001 / EN 61000-6-1:2001

评估 水平

评估电子设备 集成

输出功能 暗通

开关输出端 pnp, 200 mA, NO, 抗短路

光源 LED

颜色 红外

波长 880 nm



206422

LA 64-25-1575-1760 I-D

光栅

<b>技术数据 (典型)</b>	<b>+20°C, 24 V DC</b>
光束评估	通过集成的评估电子设备
光束间距	25 mm
光束数量	64
监测高度	1575 mm
作用距离	700 ... 4000 mm (厂方预设)
显示	LED (工作电压 / 输出状态 / 故障 (警报))
每个光束的周期时间	1 ms
总循环时间	光束数量 x 1 ms + 4 ms
基本处理时间	4 ms
工作环境温度	-10 ... +45 °C
防护等级	IP 54 (可选 IP 65)
连接	电缆, 4.0 m (带线鼻子)
<b>更多信息 / 附件</b>	<b><a href="https://www.di-soric.com/206422">https://www.di-soric.com/206422</a></b>