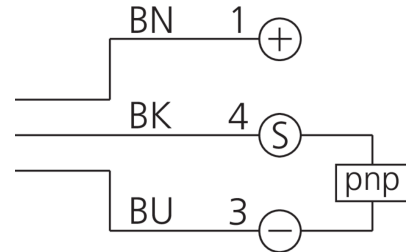
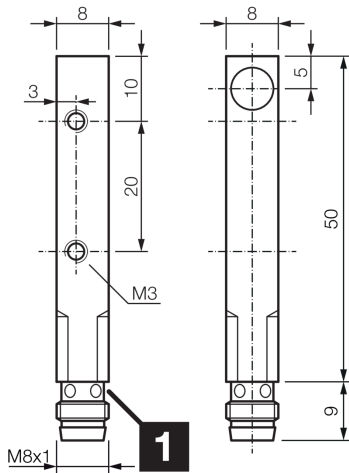


207037

DCCQ 08 M 03 POK-TSL

电感式接近传感器

- 金属插头
- 集成式放大器
- 短路保护
- 接通脉冲抑制
- LED



1) LED 4 x 90° (黄色)

BK: 黑色

BN: 棕色

BU: 蓝色

功能



技术数据 (典型)

+20°C, 24 V DC

工作电压	10 ... 30 V DC
内部功耗	< 10 mA
绝缘耐压强度	500 V
内装方式	准齐平
外壳尺寸	8 x 8 mm
外壳长度	60 mm
机箱高度	8 mm
外壳宽度	8 mm
外壳材料	黄铜 (镀镍)
防护等级	III, 在安全特低电压下工作
工作原理	电感式
评估	数字量
型式	长方体
特点	极高的感应距离
产品系列	INE 扩展版
开关输出端	pnp, 200 mA, NC
电压降 (最大)	2.4 V
感应距离 (SN)	3 mm
标准测量板	9 x 9 x 1 mm
开关滞后 (最大)	< 15 %



207037

DCCQ 08 M 03 POK-TSL

电感式接近传感器

技术数据 (典型)

+20°C, 24 V DC

开关频率

1000 Hz

工作环境温度

-25 ... +70 °C

防护等级

IP 67

连接

插头, M8, 3 针, A 编码

连接电缆

TK ...

更多信息 / 附件

<https://www.di-soric.com/207037>