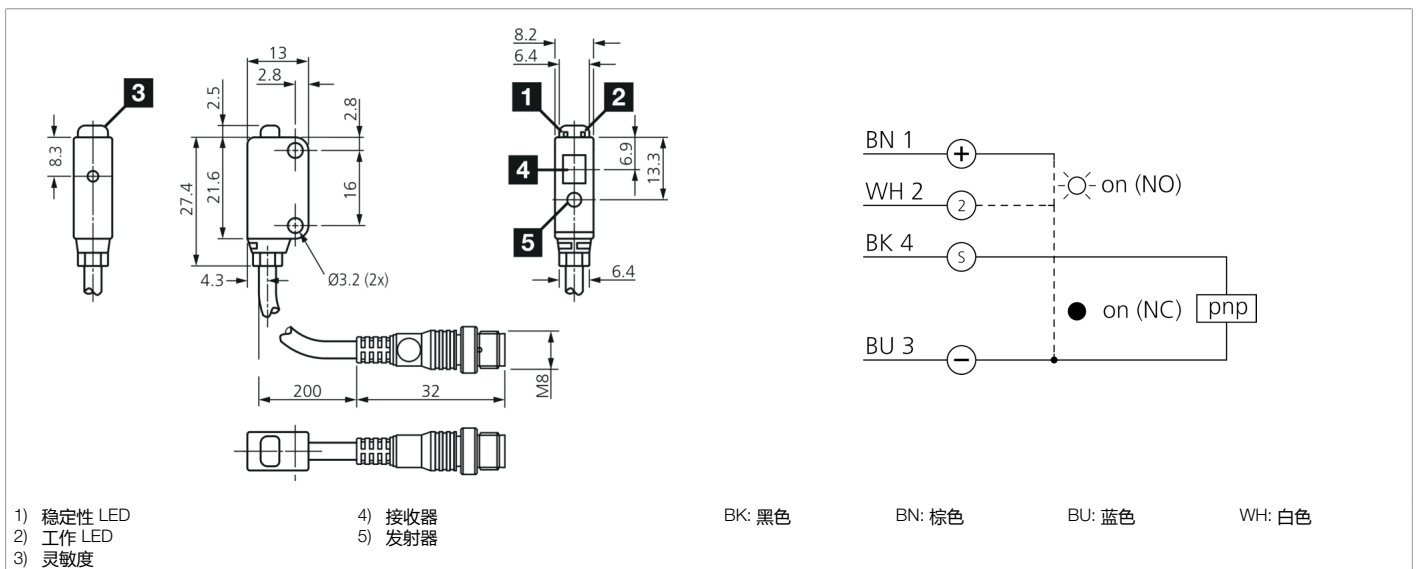


207262
LT 21 K 300 P3-K-T4

漫反射光电传感器

- 小巧紧凑，但作用距离远
- 高分辨率
- 可见红光，光斑小
- 灵敏度可调
- 开关状态显示 LED



功能											

技术数据 (典型)	+20°C, 24 V DC
工作电压	10.8 ... 26.4 V DC
空载电流 (最大)	15 mA
绝缘耐压强度	1000 V
外壳尺寸	22 x 13 x 8.5 mm
外壳长度	13 mm
机箱高度	22 mm
外壳宽度	8.5 mm
外壳材料	塑料
材料	丙烯酸 (窗口)
防护等级	III, 在安全特低电压下工作
工作原理	镜反射传感器
评估	数字量
型式	长方体
开关输出端	pnp, 50 mA, NO/NC
光源	激光
激光等级	1 (IEC 60825-1)
颜色	红色
波长	655 nm
调制	调制



207262
LT 21 K 300 P3-K-T4
漫反射光电传感器

技术数据 (典型)	+20°C, 24 V DC
抗环境光	3 kLx
探测距离	45 ... 300 mm
分辨率	Ø 1.0 mm (工作距离为 300 mm 时)
可识别的极小目标	Ø 0.01 mm (金线)
开关滞后 (最大)	20 %
灵敏度调整	电位计
开关频率	1000 Hz
响应时间	0.50 ms
工作环境温度	-10 ... +55 °C
耐振动/冲击	10 ... 500 Hz / 1.5 mm / 10 G
防护等级	IP 67
连接	电缆/插头, 0.2 m, M8, 4 针
连接电缆	TK ... /4
更多信息 / 附件	https://www.di-soric.com/207262