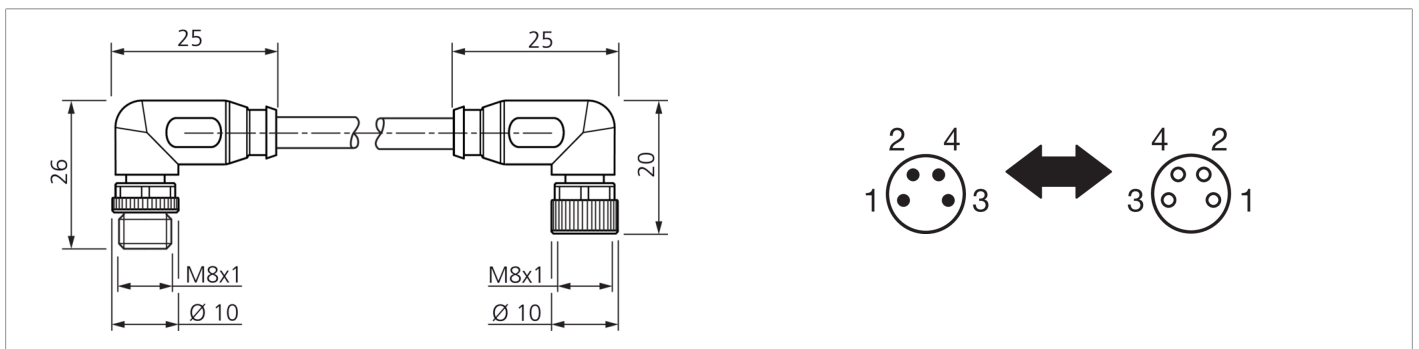



**207754**
**TSHM-W-2.0/ TKM-W/4**
**连接电缆**

- 适用于拖链
- 稳固的金属锁紧螺母
- 有挠性的多股绞合线结构
- 防护等级高
- 镀金的插接触点


**功能**

**技术数据 (典型)**

	<b>+20°C</b>
工作电压	< 60 V AC/DC
长度	2,000 mm
直径	Ø 4.3 mm (直径)
螺纹	M8 x 1
电缆材质	PUR
材料	PUR (插头)
拖链值	<ul style="list-style-type: none"> <li>▪ &lt; 2 Mio. (弯曲周期)</li> <li>▪ 3.3 m/s (最大位移速度)</li> <li>▪ 5 m/s<sup>2</sup> (最大加速度)</li> </ul>
防护等级	III, 在安全特低电压下工作
组件	Cable connection
型式	angled / angled
特点	金属螺母
适用于拖链	是
工作环境温度	-5 ... +80 °C (移动, 固定)
防护等级	IP 67 (拧紧力矩为 0.4 Nm 时)
连接	插头, M8, 4 针, A 编码
连接 2	插口, M8, 4 针, A 编码
横截面	0.25 x 0.25 mm (4 x)

**更多信息 / 附件**
<https://www.di-soric.com/207754>